

特性

- 低功耗
- 低压降
- 较低的温度系数
- 高输入电压 (高达 30V)
- 静态电流 2.5 μ A
- 大电流输出: 100mA
- 输出电压精度: $\pm 1\%$
- 封装类型: 3-pin SOT89, 5-pin SOT23

应用领域

- 电池供电设备
- 通信设备
- 音频 / 视频设备

概述

HT75xx-2 系列是一组 CMOS 技术实现的三端低功耗高电压稳压器。输出电流为 100mA 且允许的输入电压可高达 30V。具有几个固定的输出电压, 范围从 2.1V 到 12.0V。CMOS 技术可确保其具有低压降和低静态电流的特性。

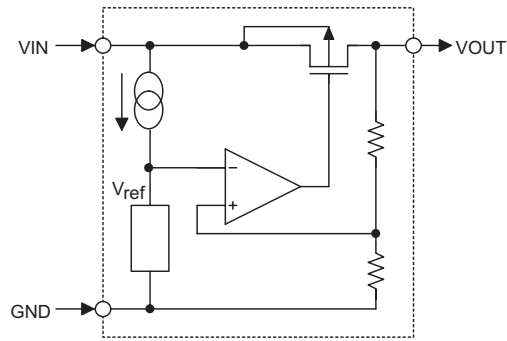
尽管主要为固定电压调节器而设计, 但这些 IC 可与外部元件结合来获得可变的电压和电流。

选型表

| 型号 | 输出电压 | 封装类型 | 正印 |
|----------|-------|------------------|--|
| HT7521-2 | 2.1V | SOT89 SOT23-5 | 75xx-2 (封装为 SOT89) 5xx2 (封装为 SOT23-5) |
| HT7523-2 | 2.3V | | |
| HT7525-2 | 2.5V | | |
| HT7527-2 | 2.7V | | |
| HT7530-2 | 3.0V | | |
| HT7533-2 | 3.3V | | |
| HT7536-2 | 3.6V | | |
| HT7540-2 | 4.0V | | |
| HT7544-2 | 4.4V | | |
| HT7550-2 | 5.0V | | |
| HT7560-2 | 6.0V | | |
| HT7570-2 | 7.0V | | |
| HT7580-2 | 8.0V | | |
| HT7590-2 | 9.0V | | |
| HT75A0-2 | 10.0V | | |
| HT75C0-2 | 12.0V | | |

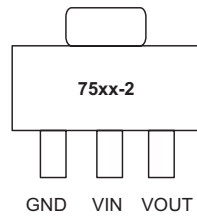
注: “xx” 代表输出电压。

方框图

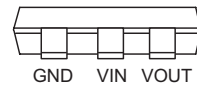
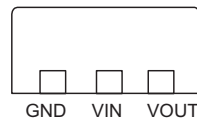
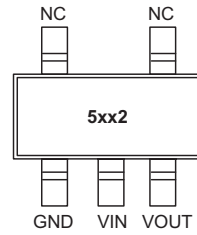


引脚图

SOT89



SOT23-5



极限参数

| | | | |
|--------------|---------------|----------------|--------------|
| 电源供应电压 | -0.3V ~ 33V | 工作环境温度 | -40°C ~ 85°C |
| 储存温度范围 | -60°C ~ 150°C | 最大芯片接面温度 | 150°C |

注：这里只强调额定功率，超过极限参数所规定的范围将对芯片造成损害，无法预期芯片在上述标示范围外的工作状态，而且若长期在标示范围外的条件下工作，可能影响芯片的可靠性。

热能信息

| 符号 | 参数 | 封装类型 | 最大值 | 单位 |
|---------------|------------------------------|---------|------|------|
| θ_{JA} | 热阻 (与环境连接) (假设无环境气流、无散热片) | SOT23-5 | 500 | °C/W |
| | | SOT89 | 200 | °C/W |
| P_D | 功耗 | SOT23-5 | 0.20 | W |
| | | SOT89 | 0.50 | W |

注： P_D 值是在 $T_a = 25^\circ\text{C}$ 时测得。

引脚说明

| 引脚序号 | 引脚名称 | 说明 |
|------|------|-----|
| 1 | GND | 地 |
| 2 | VIN | 输入脚 |
| 3 | VOUT | 输出脚 |

电气特性

HT7521-2, +2.1V 输出类型

 $T_a=25^{\circ}\text{C}$

| 符号 | 参数 | 测试条件 | 最小 | 典型 | 最大 | 单位 |
|---|------------|--|-------|-------|-------|-------------------------|
| | | 条件 | | | | |
| V_{IN} | 输入电压 | — | — | — | 30 | V |
| V_{OUT} | 输出电压 | $V_{IN}=V_{OUT}+2\text{V}, I_{OUT}=10\text{mA}$ | 2.079 | 2.100 | 2.121 | V |
| I_{OUT} | 输出电流 | $V_{IN}=V_{OUT}+2\text{V}$ | 70 | 100 | — | mA |
| ΔV_{OUT} | 负载调节率 | $V_{IN}=V_{OUT}+2\text{V}, 1\text{mA}\leq I_{OUT}\leq 50\text{mA}$ | — | 25 | 60 | mV |
| V_{DIF} | Dropout 电压 | $I_{OUT}=1\text{mA}, \Delta V_O=2\%$ | — | 30 | 100 | mV |
| I_{SS} | 静态电流 | 无负载 | — | 2.5 | 4.0 | μA |
| $\frac{\Delta V_{OUT}}{\Delta V_{IN} \times V_{OUT}}$ | 输入电压调节率 | $V_O+1\text{V}\leq V_{IN}\leq 30\text{V}, I_{OUT}=1\text{mA}$ | — | — | 0.2 | %/V |
| $\frac{\Delta V_{OUT}}{\Delta T_a \times V_{OUT}}$ | 温度系数 | $I_{OUT}=10\text{mA}, -40^{\circ}\text{C}<T_a<85^{\circ}\text{C}$ | — | 100 | — | ppm/ $^{\circ}\text{C}$ |

注：在 $V_{IN} = V_{OUT}+2\text{V}$ 与一个固定负载条件下使输出电压下降 2%，此时的输入电压减去输出电压就是 Dropout 电压。

HT7523-2, +2.3V 输出类型

 $T_a=25^{\circ}\text{C}$

| 符号 | 参数 | 测试条件 | 最小 | 典型 | 最大 | 单位 |
|---|------------|--|-------|-------|-------|-------------------------|
| | | 条件 | | | | |
| V_{IN} | 输入电压 | — | — | — | 30 | V |
| V_{OUT} | 输出电压 | $V_{IN}=V_{OUT}+2\text{V}, I_{OUT}=10\text{mA}$ | 2.277 | 2.300 | 2.323 | V |
| I_{OUT} | 输出电流 | $V_{IN}=V_{OUT}+2\text{V}$ | 70 | 100 | — | mA |
| ΔV_{OUT} | 负载调节率 | $V_{IN}=V_{OUT}+2\text{V}, 1\text{mA}\leq I_{OUT}\leq 50\text{mA}$ | — | 25 | 60 | mV |
| V_{DIF} | Dropout 电压 | $I_{OUT}=1\text{mA}, \Delta V_O=2\%$ | — | 30 | 100 | mV |
| I_{SS} | 静态电流 | 无负载 | — | 2.5 | 4.0 | μA |
| $\frac{\Delta V_{OUT}}{\Delta V_{IN} \times V_{OUT}}$ | 输入电压调节率 | $V_O+1\text{V}\leq V_{IN}\leq 30\text{V}, I_{OUT}=1\text{mA}$ | — | — | 0.2 | %/V |
| $\frac{\Delta V_{OUT}}{\Delta T_a \times V_{OUT}}$ | 温度系数 | $I_{OUT}=10\text{mA}, -40^{\circ}\text{C}<T_a<85^{\circ}\text{C}$ | — | 100 | — | ppm/ $^{\circ}\text{C}$ |

注：在 $V_{IN} = V_{OUT}+2\text{V}$ 与一个固定负载条件下使输出电压下降 2%，此时的输入电压减去输出电压就是 Dropout 电压。

HT7525-2, +2.5V 输出类型

Ta=25°C

| 符号 | 参数 | 测试条件 | 最小 | 典型 | 最大 | 单位 |
|---|------------|--|-------|-------|-------|--------|
| | | 条件 | | | | |
| V _{IN} | 输入电压 | — | — | — | 30 | V |
| V _{OUT} | 输出电压 | V _{IN} =V _{OUT} +2V, I _{OUT} =10mA | 2.475 | 2.500 | 2.525 | V |
| I _{OUT} | 输出电流 | V _{IN} =V _{OUT} +2V | 70 | 100 | — | mA |
| ΔV _{OUT} | 负载调节率 | V _{IN} =V _{OUT} +2V, 1mA≤I _{OUT} ≤50mA | — | 25 | 60 | mV |
| V _{DIF} | Dropout 电压 | I _{OUT} =1mA, ΔV _O =2% | — | 30 | 100 | mV |
| I _{SS} | 静态电流 | 无负载 | — | 2.5 | 4.0 | μA |
| $\frac{\Delta V_{OUT}}{\Delta V_{IN} \times V_{OUT}}$ | 输入电压调节率 | V _O +1V≤V _{IN} ≤30V, I _{OUT} =1mA | — | — | 0.2 | %/V |
| $\frac{\Delta V_{OUT}}{\Delta T_a \times V_{OUT}}$ | 温度系数 | I _{OUT} =10mA, -40°C<T _a <85°C | — | 100 | — | ppm/°C |

注：在 V_{IN} = V_{OUT}+2V 与一个固定负载条件下使输出电压下降 2%，此时的输入电压减去输出电压就是 Dropout 电压。

HT7527-2, +2.7V 输出类型

Ta=25°C

| 符号 | 参数 | 测试条件 | 最小 | 典型 | 最大 | 单位 |
|---|------------|--|-------|-------|-------|--------|
| | | 条件 | | | | |
| V _{IN} | 输入电压 | — | — | — | 30 | V |
| V _{OUT} | 输出电压 | V _{IN} =V _{OUT} +2V, I _{OUT} =10mA | 2.673 | 2.700 | 2.727 | V |
| I _{OUT} | 输出电流 | V _{IN} =V _{OUT} +2V | 70 | 100 | — | mA |
| ΔV _{OUT} | 负载调节率 | V _{IN} =V _{OUT} +2V, 1mA≤I _{OUT} ≤50mA | — | 25 | 60 | mV |
| V _{DIF} | Dropout 电压 | I _{OUT} =1mA, ΔV _O =2% | — | 30 | 100 | mV |
| I _{SS} | 静态电流 | 无负载 | — | 2.5 | 4.0 | μA |
| $\frac{\Delta V_{OUT}}{\Delta V_{IN} \times V_{OUT}}$ | 输入电压调节率 | V _O +1V≤V _{IN} ≤30V, I _{OUT} =1mA | — | — | 0.2 | %/V |
| $\frac{\Delta V_{OUT}}{\Delta T_a \times V_{OUT}}$ | 温度系数 | I _{OUT} =10mA, -40°C<T _a <85°C | — | 100 | — | ppm/°C |

注：在 V_{IN} = V_{OUT}+2V 与一个固定负载条件下使输出电压下降 2%，此时的输入电压减去输出电压就是 Dropout 电压。

HT7530-2, +3.0V 输出类型

Ta=25°C

| 符号 | 参数 | 测试条件 | 最小 | 典型 | 最大 | 单位 |
|---|------------|--|-------|-------|-------|--------|
| | | 条件 | | | | |
| V _{IN} | 输入电压 | — | — | — | 30 | V |
| V _{OUT} | 输出电压 | V _{IN} =V _{OUT} +2V, I _{OUT} =10mA | 2.970 | 3.000 | 3.030 | V |
| I _{OUT} | 输出电流 | V _{IN} =V _{OUT} +2V | 70 | 100 | — | mA |
| ΔV _{OUT} | 负载调节率 | V _{IN} =V _{OUT} +2V, 1mA≤I _{OUT} ≤50mA | — | 25 | 60 | mV |
| V _{DIF} | Dropout 电压 | I _{OUT} =1mA, ΔV _O =2% | — | 30 | 100 | mV |
| I _{SS} | 静态电流 | 无负载 | — | 2.5 | 4.0 | μA |
| $\frac{\Delta V_{OUT}}{\Delta V_{IN} \times V_{OUT}}$ | 输入电压调节率 | V _O +1V≤V _{IN} ≤30V, I _{OUT} =1mA | — | — | 0.2 | %/V |
| $\frac{\Delta V_{OUT}}{\Delta T_a \times V_{OUT}}$ | 温度系数 | I _{OUT} =10mA, -40°C<T _a <85°C | — | 100 | — | ppm/°C |

注：在 V_{IN} = V_{OUT}+2V 与一个固定负载条件下使输出电压下降 2%，此时的输入电压减去输出电压就是 Dropout 电压。

HT7533-2, +3.3V 输出类型

Ta=25°C

| 符号 | 参数 | 测试条件 | 最小 | 典型 | 最大 | 单位 |
|---|------------|--|-------|-------|-------|--------|
| | | 条件 | | | | |
| V _{IN} | 输入电压 | — | — | — | 30 | V |
| V _{OUT} | 输出电压 | V _{IN} =V _{OUT} +2V, I _{OUT} =10mA | 3.267 | 3.300 | 3.333 | V |
| I _{OUT} | 输出电流 | V _{IN} =V _{OUT} +2V | 70 | 100 | — | mA |
| ΔV _{OUT} | 负载调节率 | V _{IN} =V _{OUT} +2V, 1mA≤I _{OUT} ≤50mA | — | 25 | 60 | mV |
| V _{DIF} | Dropout 电压 | I _{OUT} =1mA, ΔV _O =2% | — | 25 | 55 | mV |
| I _{SS} | 静态电流 | 无负载 | — | 2.5 | 4.0 | μA |
| $\frac{\Delta V_{OUT}}{\Delta V_{IN} \times V_{OUT}}$ | 输入电压调节率 | V _O +1V≤V _{IN} ≤30V, I _{OUT} =1mA | — | — | 0.2 | %/V |
| $\frac{\Delta V_{OUT}}{\Delta T_a \times V_{OUT}}$ | 温度系数 | I _{OUT} =10mA, -40°C<T _a <85°C | — | 100 | — | ppm/°C |

注：在 V_{IN} = V_{OUT}+2V 与一个固定负载条件下使输出电压下降 2%，此时的输入电压减去输出电压就是 Dropout 电压。

HT7536-2, +3.6V 输出类型

Ta=25°C

| 符号 | 参数 | 测试条件 | 最小 | 典型 | 最大 | 单位 |
|---|------------|--|-------|-------|-------|--------|
| | | 条件 | | | | |
| V _{IN} | 输入电压 | — | — | — | 30 | V |
| V _{OUT} | 输出电压 | V _{IN} =V _{OUT} +2V, I _{OUT} =10mA | 3.564 | 3.600 | 3.636 | V |
| I _{OUT} | 输出电流 | V _{IN} =V _{OUT} +2V | 70 | 100 | — | mA |
| ΔV _{OUT} | 负载调节率 | V _{IN} =V _{OUT} +2V, 1mA≤I _{OUT} ≤50mA | — | 25 | 60 | mV |
| V _{DIF} | Dropout 电压 | I _{OUT} =1mA, ΔV _O =2% | — | 25 | 55 | mV |
| I _{SS} | 静态电流 | 无负载 | — | 2.5 | 4.0 | μA |
| $\frac{\Delta V_{OUT}}{\Delta V_{IN} \times V_{OUT}}$ | 输入电压调节率 | V _O +1V≤V _{IN} ≤30V, I _{OUT} =1mA | — | — | 0.2 | %/V |
| $\frac{\Delta V_{OUT}}{\Delta T_a \times V_{OUT}}$ | 温度系数 | I _{OUT} =10mA, -40°C<T _a <85°C | — | 100 | — | ppm/°C |

注：在 V_{IN} = V_{OUT}+2V 与一个固定负载条件下使输出电压下降 2%，此时的输入电压减去输出电压就是 Dropout 电压。

HT7540-2, +4.0V 输出类型

Ta=25°C

| 符号 | 参数 | 测试条件 | 最小 | 典型 | 最大 | 单位 |
|---|------------|--|-------|-------|-------|--------|
| | | 条件 | | | | |
| V _{IN} | 输入电压 | — | — | — | 30 | V |
| V _{OUT} | 输出电压 | V _{IN} =V _{OUT} +2V, I _{OUT} =10mA | 3.960 | 4.000 | 4.040 | V |
| I _{OUT} | 输出电流 | V _{IN} =V _{OUT} +2V | 70 | 100 | — | mA |
| ΔV _{OUT} | 负载调节率 | V _{IN} =V _{OUT} +2V, 1mA≤I _{OUT} ≤50mA | — | 25 | 60 | mV |
| V _{DIF} | Dropout 电压 | I _{OUT} =1mA, ΔV _O =2% | — | 25 | 55 | mV |
| I _{SS} | 静态电流 | 无负载 | — | 2.5 | 4.0 | μA |
| $\frac{\Delta V_{OUT}}{\Delta V_{IN} \times V_{OUT}}$ | 输入电压调节率 | V _O +1V≤V _{IN} ≤30V, I _{OUT} =1mA | — | — | 0.2 | %/V |
| $\frac{\Delta V_{OUT}}{\Delta T_a \times V_{OUT}}$ | 温度系数 | I _{OUT} =10mA, -40°C<T _a <85°C | — | 100 | — | ppm/°C |

注：在 V_{IN} = V_{OUT}+2V 与一个固定负载条件下使输出电压下降 2%，此时的输入电压减去输出电压就是 Dropout 电压。

HT7544-2, +4.4V 输出类型

Ta=25°C

| 符号 | 参数 | 测试条件 | 最小 | 典型 | 最大 | 单位 |
|---|------------|--|-------|-------|-------|--------|
| | | 条件 | | | | |
| V _{IN} | 输入电压 | — | — | — | 30 | V |
| V _{OUT} | 输出电压 | V _{IN} =V _{OUT} +2V, I _{OUT} =10mA | 4.356 | 4.400 | 4.444 | V |
| I _{OUT} | 输出电流 | V _{IN} =V _{OUT} +2V | 70 | 100 | — | mA |
| ΔV _{OUT} | 负载调节率 | V _{IN} =V _{OUT} +2V, 1mA≤I _{OUT} ≤50mA | — | 25 | 60 | mV |
| V _{DIF} | Dropout 电压 | I _{OUT} =1mA, ΔV _O =2% | — | 25 | 55 | mV |
| I _{SS} | 静态电流 | 无负载 | — | 2.5 | 4.0 | μA |
| $\frac{\Delta V_{OUT}}{\Delta V_{IN} \times V_{OUT}}$ | 输入电压调节率 | V _O +1V≤V _{IN} ≤30V, I _{OUT} =1mA | — | — | 0.2 | %/V |
| $\frac{\Delta V_{OUT}}{\Delta T_a \times V_{OUT}}$ | 温度系数 | I _{OUT} =10mA, -40°C<T _a <85°C | — | 100 | — | ppm/°C |

注：在 V_{IN} = V_{OUT}+2V 与一个固定负载条件下使输出电压下降 2%，此时的输入电压减去输出电压就是 Dropout 电压。

HT7550-2, +5.0V 输出类型

Ta=25°C

| 符号 | 参数 | 测试条件 | 最小 | 典型 | 最大 | 单位 |
|---|------------|--|-------|-------|-------|--------|
| | | 条件 | | | | |
| V _{IN} | 输入电压 | — | — | — | 30 | V |
| V _{OUT} | 输出电压 | V _{IN} =V _{OUT} +2V, I _{OUT} =10mA | 4.950 | 5.000 | 5.050 | V |
| I _{OUT} | 输出电流 | V _{IN} =V _{OUT} +2V | 100 | 150 | — | mA |
| ΔV _{OUT} | 负载调节率 | V _{IN} =V _{OUT} +2V, 1mA≤I _{OUT} ≤70mA | — | 25 | 60 | mV |
| V _{DIF} | Dropout 电压 | I _{OUT} =1mA, ΔV _O =2% | — | 25 | 55 | mV |
| I _{SS} | 静态电流 | 无负载 | — | 2.5 | 4.0 | μA |
| $\frac{\Delta V_{OUT}}{\Delta V_{IN} \times V_{OUT}}$ | 输入电压调节率 | V _O +1V≤V _{IN} ≤30V, I _{OUT} =1mA | — | — | 0.2 | %/V |
| $\frac{\Delta V_{OUT}}{\Delta T_a \times V_{OUT}}$ | 温度系数 | I _{OUT} =10mA, -40°C<T _a <85°C | — | 100 | — | ppm/°C |

注：在 V_{IN} = V_{OUT}+2V 与一个固定负载条件下使输出电压下降 2%，此时的输入电压减去输出电压就是 Dropout 电压。

HT7560-2, +6.0V 输出类型

Ta=25°C

| 符号 | 参数 | 测试条件 | 最小 | 典型 | 最大 | 单位 |
|---|------------|--|-------|-------|-------|--------|
| | | 条件 | | | | |
| V _{IN} | 输入电压 | — | — | — | 30 | V |
| V _{OUT} | 输出电压 | V _{IN} =V _{OUT} +2V, I _{OUT} =10mA | 5.940 | 6.000 | 6.060 | V |
| I _{OUT} | 输出电流 | V _{IN} =V _{OUT} +2V | 150 | — | — | mA |
| ΔV _{OUT} | 负载调节率 | V _{IN} =V _{OUT} +2V, 1mA≤I _{OUT} ≤70mA | — | 25 | 60 | mV |
| V _{DIF} | Dropout 电压 | I _{OUT} =1mA, ΔV _O =2% | — | 25 | 55 | mV |
| I _{SS} | 静态电流 | 无负载 | — | 2.5 | 4.0 | μA |
| $\frac{\Delta V_{OUT}}{\Delta V_{IN} \times V_{OUT}}$ | 输入电压调节率 | V _O +1V≤V _{IN} ≤30V, I _{OUT} =1mA | — | 0.2 | — | %/V |
| $\frac{\Delta V_{OUT}}{\Delta T_a \times V_{OUT}}$ | 温度系数 | I _{OUT} =10mA, -40°C<T _a <85°C | — | 100 | — | ppm/°C |

注：在 V_{IN} = V_{OUT}+2V 与一个固定负载条件下使输出电压下降 2%，此时的输入电压减去输出电压就是 Dropout 电压。

HT7570-2, +7.0V 输出类型

Ta=25°C

| 符号 | 参数 | 测试条件 | 最小 | 典型 | 最大 | 单位 |
|---|------------|--|-------|-------|-------|--------|
| | | 条件 | | | | |
| V _{IN} | 输入电压 | — | — | — | 30 | V |
| V _{OUT} | 输出电压 | V _{IN} =V _{OUT} +2V, I _{OUT} =10mA | 6.930 | 7.000 | 7.070 | V |
| I _{OUT} | 输出电流 | V _{IN} =V _{OUT} +2V | 150 | — | — | mA |
| ΔV _{OUT} | 负载调节率 | V _{IN} =V _{OUT} +2V, 1mA≤I _{OUT} ≤70mA | — | 25 | 60 | mV |
| V _{DIF} | Dropout 电压 | I _{OUT} =1mA, ΔV _O =2% | — | 25 | 55 | mV |
| I _{SS} | 静态电流 | 无负载 | — | 2.5 | 4.0 | μA |
| $\frac{\Delta V_{OUT}}{\Delta V_{IN} \times V_{OUT}}$ | 输入电压调节率 | V _O +1V≤V _{IN} ≤30V, I _{OUT} =1mA | — | 0.2 | — | %/V |
| $\frac{\Delta V_{OUT}}{\Delta T_a \times V_{OUT}}$ | 温度系数 | I _{OUT} =10mA, -40°C<T _a <85°C | — | 100 | — | ppm/°C |

注：在 V_{IN} = V_{OUT}+2V 与一个固定负载条件下使输出电压下降 2%，此时的输入电压减去输出电压就是 Dropout 电压。

HT7580-2, +8.0V 输出类型

Ta=25°C

| 符号 | 参数 | 测试条件 | 最小 | 典型 | 最大 | 单位 |
|---|------------|--|-------|-------|-------|--------|
| | | 条件 | | | | |
| V _{IN} | 输入电压 | — | — | — | 30 | V |
| V _{OUT} | 输出电压 | V _{IN} =V _{OUT} +2V, I _{OUT} =10mA | 7.920 | 8.000 | 8.080 | V |
| I _{OUT} | 输出电流 | V _{IN} =V _{OUT} +2V | 150 | — | — | mA |
| ΔV _{OUT} | 负载调节率 | V _{IN} =V _{OUT} +2V, 1mA≤I _{OUT} ≤70mA | — | 25 | 60 | mV |
| V _{DIF} | Dropout 电压 | I _{OUT} =1mA, ΔV _O =2% | — | 25 | 55 | mV |
| I _{SS} | 静态电流 | 无负载 | — | 2.5 | 4.0 | μA |
| $\frac{\Delta V_{OUT}}{\Delta V_{IN} \times V_{OUT}}$ | 输入电压调节率 | V _O +1V≤V _{IN} ≤30V, I _{OUT} =1mA | — | 0.2 | — | %/V |
| $\frac{\Delta V_{OUT}}{\Delta T_a \times V_{OUT}}$ | 温度系数 | I _{OUT} =10mA, -40°C<T _a <85°C | — | 100 | — | ppm/°C |

注：在 V_{IN} = V_{OUT}+2V 与一个固定负载条件下使输出电压下降 2%，此时的输入电压减去输出电压就是 Dropout 电压。

HT7590-2, +9.0V 输出类型

Ta=25°C

| 符号 | 参数 | 测试条件 | 最小 | 典型 | 最大 | 单位 |
|---|------------|--|-------|-------|-------|--------|
| | | 条件 | | | | |
| V _{IN} | 输入电压 | — | — | — | 30 | V |
| V _{OUT} | 输出电压 | V _{IN} =V _{OUT} +2V, I _{OUT} =10mA | 8.910 | 9.000 | 9.090 | V |
| I _{OUT} | 输出电流 | V _{IN} =V _{OUT} +2V | 150 | — | — | mA |
| ΔV _{OUT} | 负载调节率 | V _{IN} =V _{OUT} +2V, 1mA≤I _{OUT} ≤70mA | — | 25 | 70 | mV |
| V _{DIF} | Dropout 电压 | I _{OUT} =1mA, ΔV _O =2% | — | 25 | 55 | mV |
| I _{SS} | 静态电流 | 无负载 | — | 2.5 | 4.0 | μA |
| $\frac{\Delta V_{OUT}}{\Delta V_{IN} \times V_{OUT}}$ | 输入电压调节率 | V _O +1V≤V _{IN} ≤30V, I _{OUT} =1mA | — | 0.2 | — | %/V |
| $\frac{\Delta V_{OUT}}{\Delta T_a \times V_{OUT}}$ | 温度系数 | I _{OUT} =10mA, -40°C<T _a <85°C | — | 100 | — | ppm/°C |

注：在 V_{IN} = V_{OUT}+2V 与一个固定负载条件下使输出电压下降 2%，此时的输入电压减去输出电压就是 Dropout 电压。

HT75A0-2, +10.0V 输出类型

Ta=25°C

| 符号 | 参数 | 测试条件 | 最小 | 典型 | 最大 | 单位 |
|---|------------|--|-------|--------|--------|--------|
| | | 条件 | | | | |
| V _{IN} | 输入电压 | — | — | — | 30 | V |
| V _{OUT} | 输出电压 | V _{IN} =V _{OUT} +2V, I _{OUT} =10mA | 9.900 | 10.000 | 10.100 | V |
| I _{OUT} | 输出电流 | V _{IN} =V _{OUT} +2V | 150 | — | — | mA |
| ΔV _{OUT} | 负载调节率 | V _{IN} =V _{OUT} +2V, 1mA≤I _{OUT} ≤70mA | — | 25 | 70 | mV |
| V _{DIF} | Dropout 电压 | I _{OUT} =1mA, ΔV _O =2% | — | 25 | 55 | mV |
| I _{SS} | 静态电流 | 无负载 | — | 2.5 | 4.0 | μA |
| $\frac{\Delta V_{OUT}}{\Delta V_{IN} \times V_{OUT}}$ | 输入电压调节率 | V _O +1V≤V _{IN} ≤30V, I _{OUT} =1mA | — | 0.2 | — | %/V |
| $\frac{\Delta V_{OUT}}{\Delta T_a \times V_{OUT}}$ | 温度系数 | I _{OUT} =10mA, -40°C<T _a <85°C | — | 100 | — | ppm/°C |

注：在 V_{IN} = V_{OUT}+2V 与一个固定负载条件下使输出电压下降 2%，此时的输入电压减去输出电压就是 Dropout 电压。

HT75C0-2, +12.0V 输出类型

Ta=25°C

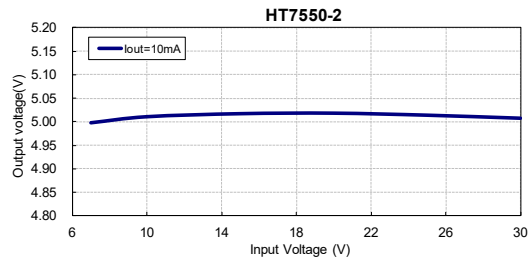
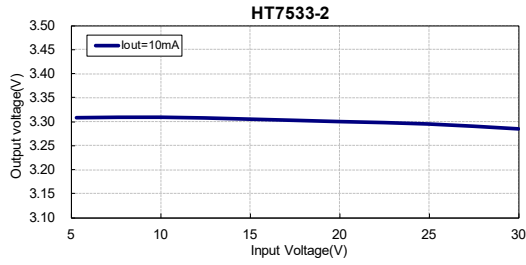
| 符号 | 参数 | 测试条件 | 最小 | 典型 | 最大 | 单位 |
|---|------------|--|--------|--------|--------|--------|
| | | 条件 | | | | |
| V _{IN} | 输入电压 | — | — | — | 30 | V |
| V _{OUT} | 输出电压 | V _{IN} =V _{OUT} +2V, I _{OUT} =10mA | 11.880 | 12.000 | 12.120 | V |
| I _{OUT} | 输出电流 | V _{IN} =V _{OUT} +2V | 150 | — | — | mA |
| ΔV _{OUT} | 负载调节率 | V _{IN} =V _{OUT} +2V, 1mA≤I _{OUT} ≤70mA | — | 25 | 70 | mV |
| V _{DIF} | Dropout 电压 | I _{OUT} =1mA, ΔV _O =2% | — | 25 | 55 | mV |
| I _{SS} | 静态电流 | 无负载 | — | 2.5 | 4.0 | μA |
| $\frac{\Delta V_{OUT}}{\Delta V_{IN} \times V_{OUT}}$ | 输入电压调节率 | V _O +1V≤V _{IN} ≤30V, I _{OUT} =1mA | — | 0.2 | — | %/V |
| $\frac{\Delta V_{OUT}}{\Delta T_a \times V_{OUT}}$ | 温度系数 | I _{OUT} =10mA, -40°C<T _a <85°C | — | 100 | — | ppm/°C |

注：在 V_{IN} = V_{OUT}+2V 与一个固定负载条件下使输出电压下降 2%，此时的输入电压减去输出电压就是 Dropout 电压。

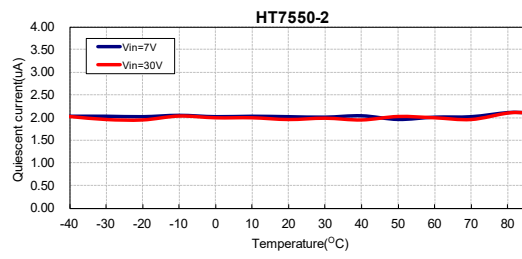
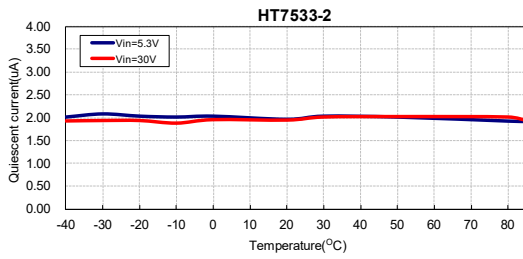
典型性能特点

除非另有说明，此规格测试条件是： $V_{IN} = V_{OUT} + 2V$, $I_{OUT} = 10mA$, $T_J = 25^\circ C$ 。

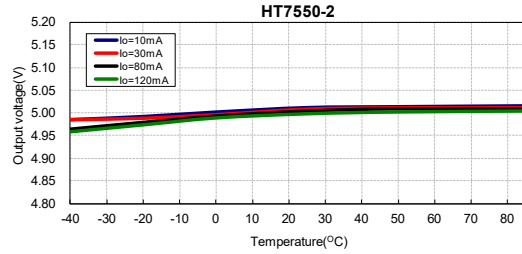
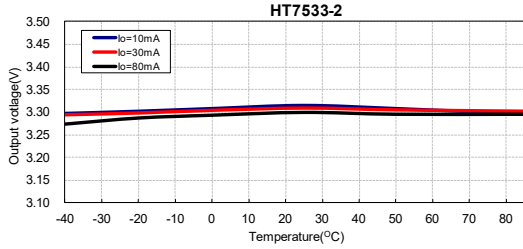
输出电压与输入电压



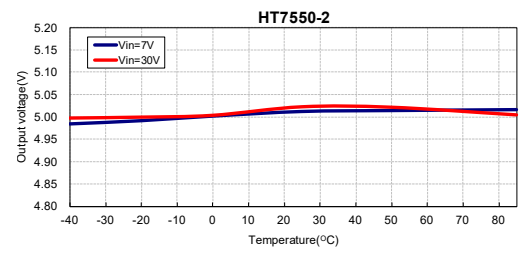
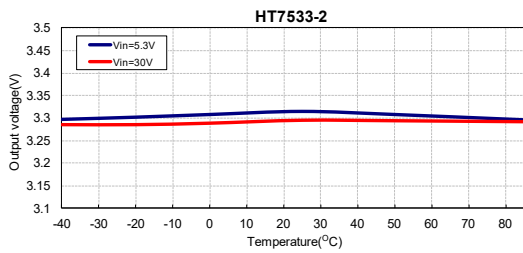
静态电流 ($I_{OUT} = 0mA$) 与温度



输出电压与温度

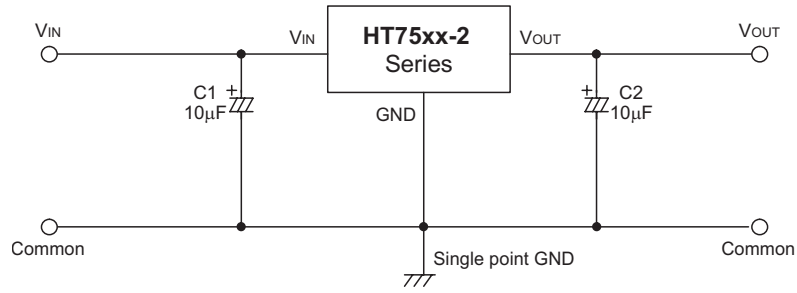


输出电压与温度

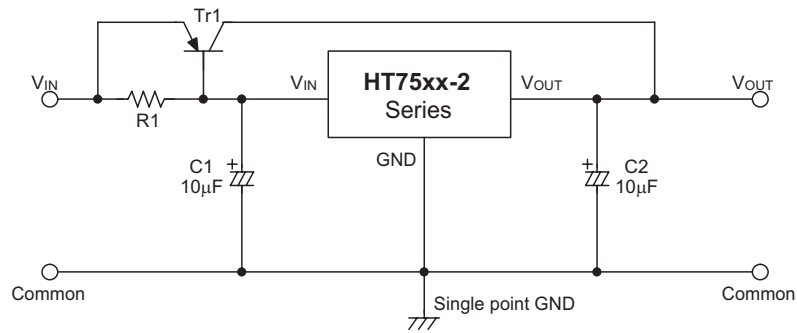


应用电路

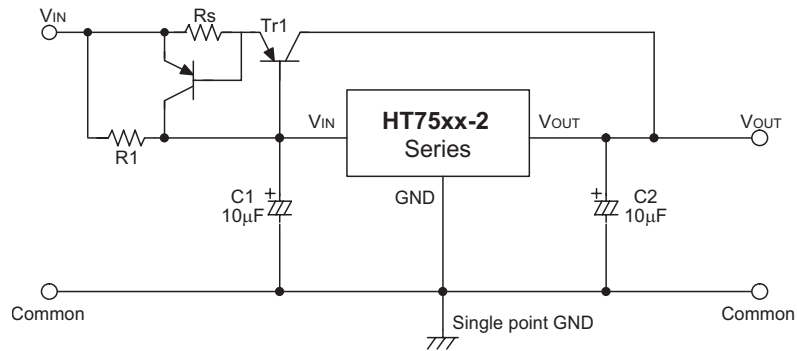
基本电路



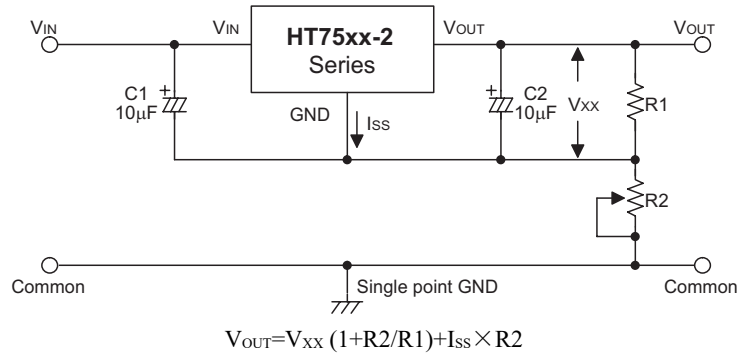
大电流输出正电压调节器



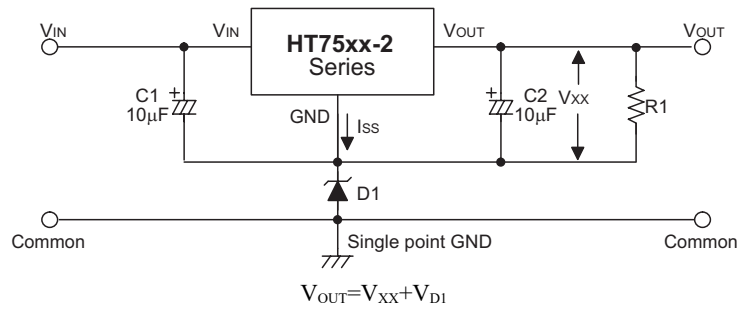
Tr1 短路保护电路



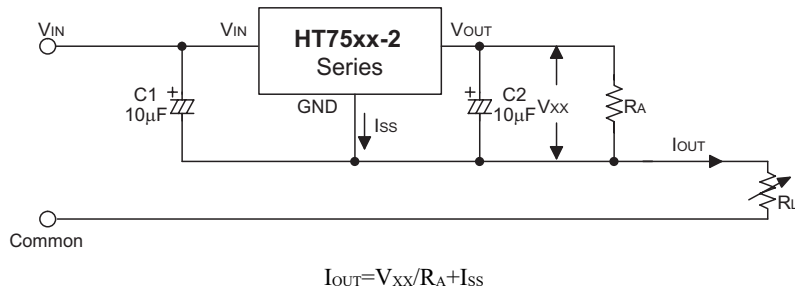
用于增加输出电压的电路



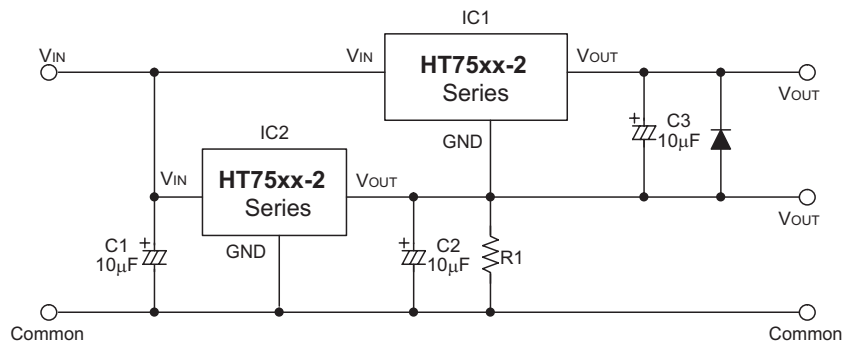
用于增加输出电压的电路



恒流调节器



双电源电路



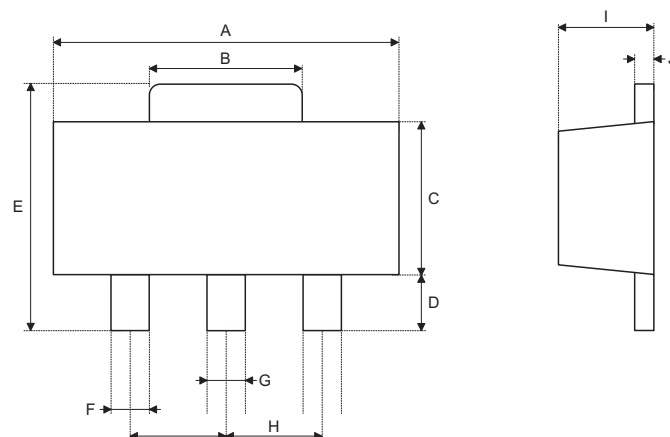
封装信息

请注意，这里提供的封装信息仅作为参考。由于这个信息经常更新，提醒用户咨询 [Holtek 网站](#) 以获取最新版本的 [封装信息](#)。

封装信息的相关内容如下所示，点击可链接至 Holtek 网站相关信息页面。

- 封装信息 (包括外形尺寸、包装带和卷轴规格)
- 封装材料信息
- 纸箱信息

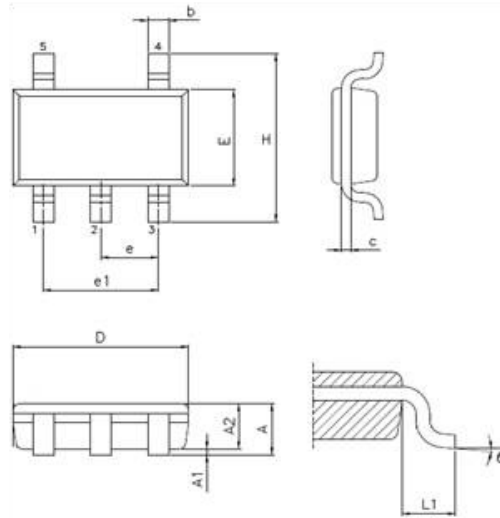
3-pin SOT89 外形尺寸



| 符号 | 尺寸 (单位: inch) | | |
|----|---------------|-----------|-------|
| | 最小值 | 正常值 | 最大值 |
| A | 0.173 | — | 0.181 |
| B | 0.053 | — | 0.072 |
| C | 0.090 | — | 0.102 |
| D | 0.035 | — | 0.047 |
| E | 0.155 | — | 0.167 |
| F | 0.014 | — | 0.019 |
| G | 0.017 | — | 0.022 |
| H | — | 0.059 BSC | — |
| I | 0.055 | — | 0.063 |
| J | 0.014 | — | 0.017 |

| 符号 | 尺寸 (单位: mm) | | |
|----|-------------|----------|------|
| | 最小值 | 正常值 | 最大值 |
| A | 4.40 | — | 4.60 |
| B | 1.35 | — | 1.83 |
| C | 2.29 | — | 2.60 |
| D | 0.89 | — | 1.20 |
| E | 3.94 | — | 4.25 |
| F | 0.36 | — | 0.48 |
| G | 0.44 | — | 0.56 |
| H | — | 1.50 BSC | — |
| I | 1.40 | — | 1.60 |
| J | 0.35 | — | 0.44 |

5-pin SOT23 外形尺寸



| 符号 | 尺寸 (单位: inch) | | |
|----------|---------------|-----------|-------|
| | 最小值 | 正常值 | 最大值 |
| A | — | — | 0.057 |
| A1 | — | — | 0.006 |
| A2 | 0.035 | 0.045 | 0.051 |
| b | 0.012 | — | 0.020 |
| C | 0.003 | — | 0.009 |
| D | — | 0.114 BSC | — |
| E | — | 0.063 BSC | — |
| e | — | 0.037 BSC | — |
| e1 | — | 0.075 BSC | — |
| H | — | 0.110 BSC | — |
| L1 | — | 0.024 BSC | — |
| θ | 0° | — | 8° |

| 符号 | 尺寸 (单位: mm) | | |
|----------|-------------|----------|------|
| | 最小值 | 正常值 | 最大值 |
| A | — | — | 1.45 |
| A1 | — | — | 0.15 |
| A2 | 0.90 | 1.15 | 1.30 |
| b | 0.30 | — | 0.50 |
| C | 0.08 | — | 0.22 |
| D | — | 2.90 BSC | — |
| E | — | 1.60 BSC | — |
| e | — | 0.95 BSC | — |
| e1 | — | 1.90 BSC | — |
| H | — | 2.80 BSC | — |
| L1 | — | 0.60 BSC | — |
| θ | 0° | — | 9° |

Copyright® 2022 by HOLTEK SEMICONDUCTOR INC. All Rights Reserved.

本文件出版时 HOLTEK 已针对所载信息为合理注意，但不保证信息准确无误。文中提到的信息仅是提供作为参考，且可能被更新取代。HOLTEK 不担保任何明示、默示或法定的，包括但不限于适合商品化、令人满意的质量、规格、特性、功能与特定用途、不侵害第三方权利等保证责任。HOLTEK 就文中提到的信息及该信息之应用，不承担任何法律责任。此外，HOLTEK 并不推荐将 HOLTEK 的产品使用在会由于故障或其他原因而可能会对人身安全造成危害的地方。HOLTEK 特此声明，不授权将产品使用于救生、维生或安全关键零部件。在救生 / 维生或安全应用中使用 HOLTEK 产品的风险完全由买方承担，如因该等使用导致 HOLTEK 遭受损害、索赔、诉讼或产生费用，买方同意出面进行辩护、赔偿并使 HOLTEK 免受损害。HOLTEK (及其授权方，如适用) 拥有本文件所提供信息 (包括但不限于内容、数据、示例、材料、图形、商标) 的知识产权，且该信息受著作权法和其他知识产权法的保护。HOLTEK 在此并未明示或暗示授予任何知识产权。HOLTEK 拥有不事先通知而修改本文件所载信息的权利。如欲取得最新的信息，请与我们联系。