



2K/4K A/D 型 Flash 单片机
HT66F0042/HT66F0082

版本 : V1.60 日期 : 2019-11-14

www.holtek.com

目 录

特性	6
CPU 特性	6
周边特性	6
概述	7
选型表	7
方框图	8
引脚图	8
引脚说明	10
极限参数	17
直流电气特性	18
交流电气特性	20
A/D 转换器电气特性	21
LVR 电气特性	22
LCD 电气特性	22
上电复位特性	22
系统结构	23
时序和流水线结构	23
程序计数器	24
堆栈	24
算术逻辑单元 – ALU	25
Flash 程序存储器	26
结构	26
特殊向量	26
查表	26
查表范例	27
在线烧录	28
片上调试	29
数据存储器	30
结构	30
通用功能数据存储器	30
特殊功能数据存储器	30
特殊功能寄存器	33
间接寻址寄存器 – IAR0, IAR1	33
存储器指针 – MP0, MP1	33
存储区指针 – BP	34
累加器 – ACC	34
程序计数器低字节寄存器 – PCL	34
表格寄存器 – TBLP, TBHP, TBLH	34
状态寄存器 – STATUS	35

EEPROM 数据存储器	37
EEPROM 数据存储器结构	37
EEPROM 寄存器	37
从 EEPROM 中读取数据	39
写数据到 EEPROM	39
写保护	39
EEPROM 中断	39
编程注意事项	39
振荡器	41
振荡器概述	41
系统时钟配置	41
内部 RC 振荡器 – HIRC	42
内部 32kHz 振荡器 – LIRC	42
外部 32.768kHz 晶体振荡器 – LXT	42
辅助振荡器	43
工作模式和系统时钟	44
系统时钟	44
系统工作模式	45
控制寄存器	46
工作模式切换	48
待机电流的注意事项	52
唤醒	52
看门狗定时器	53
看门狗定时器时钟源	53
看门狗定时器控制寄存器	53
看门狗定时器操作	54
复位和初始化	55
复位功能	55
复位初始状态	58
输入 / 输出端口	62
输入 / 输出寄存器列表	62
上拉电阻	62
PA 口唤醒	63
输入 / 输出端口控制寄存器	63
引脚共用功能	63
输入 / 输出端口源电流控制	69
输入 / 输出引脚结构	71
编程注意事项	72
定时器模块 – TM	73
简介	73
TM 操作	73
TM 时钟源	73
TM 中断	74

TM 外部引脚	74
TM 输入 / 输出引脚控制寄存器	75
编程注意事项	75
简易型 TM – CTM.....	76
简易型 TM 操作	76
简易型 TM 寄存器介绍	77
简易型 TM 工作模式	80
周期型 TM – PTM	86
周期型 TM 操作	86
周期型 TM 寄存器介绍	87
周期型 TM 工作模式	91
A/D 转换器.....	100
A/D 简介	100
A/D 转换寄存器介绍	101
A/D 操作	104
A/D 输入引脚	105
A/D 转换率及时序图	105
A/D 转换步骤	106
编程注意事项	107
A/D 转换功能	107
A/D 转换应用范例	108
SIM 串行接口模块	110
SPI 接口	110
I ² C 接口	116
UART 模块串行接口	125
UART 外部引脚接口.....	125
UART 数据传输方案.....	126
UART 状态和控制寄存器.....	126
波特率发生器	130
UART 模块的设置与控制.....	131
UART 发送器.....	132
UART 接收器.....	133
接收错误处理	134
UART 模块中断结构.....	135
UART 模块暂停和唤醒.....	136
LCD 软件控制功能.....	137
LCD 操作	137
LCD 偏压控制	137
中断	138
中断寄存器	138
中断操作	144
外部中断	145
多功能中断	146

A/D 转换器中断	146
时基中断	146
EEPROM 中断	147
TM 中断	147
串行接口模块中断	147
UART 传输中断	148
中断唤醒功能	148
编程注意事项	148
配置选项	149
应用电路	150
指令集	151
简介	151
指令周期	151
数据的传送	151
算术运算	151
逻辑和移位运算	151
分支和控制转换	152
位运算	152
查表运算	152
其它运算	152
指令集概要	153
惯例	153
指令定义	156
封装信息	168
20-pin SOP (300mil) 外形尺寸	169
20-pin SSOP (150mil) 外形尺寸	170
24-pin SOP (300mil) 外形尺寸	171
24-pin SSOP (150mil) 外形尺寸	172
28-pin SOP (300mil) 外形尺寸	173
28-pin SSOP (150mil) 外形尺寸	174

特性

CPU 特性

- 工作电压
 - ◆ $f_{SYS}=8\text{MHz}$: 2.2V ~ 5.5V
 - ◆ $f_{SYS}=12\text{MHz}$: 2.7V~5.5V
 - ◆ $f_{SYS}=16\text{MHz}$: 3.3V~5.5V
- $V_{DD}=5\text{V}$, 系统时钟为 16MHz 时, 指令周期为 0.25 μs
- 提供暂停和唤醒功能, 以降低功耗
- 振荡器类型
 - ◆ 内部高频 RC – HIRC
 - ◆ 内部 32kHz RC – LIRC
 - ◆ 外部 32.768 kHz 晶振 – LXT
- 内建 8/12/16MHz 振荡器, 无需外部元件
- 多种工作模式: 正常、低速、空闲和休眠
- 所有指令都可在 1 或 2 个指令周期内完成
- 查表指令
- 63 条指令
- 多达 6 层堆栈
- 位操作指令

周边特性

- Flash 程序存储器: 2K \times 15/4K \times 16
- RAM 数据存储器: 96 \times 8/128 \times 8
- True EEPROM 存储器: 32 \times 8/64 \times 8
- 看门狗定时器功能
- 多达 26 个双向 I/O 口
- 4 个软件控制的 SCOM 口 1/2 bias LCD 驱动
- 2 个引脚与外部中断口共用
- 多个定时器模块用于时间测量、捕捉输入、比较匹配输出、PWM 输出及单脉冲输出
- 双时基功能, 可提供固定时间的中断信号
- 多通道 12-bit 分辨精度的 A/D 转换器
- 串行接口模块用于 SPI 或 I²C 通信
- UART 模块, 可用于全双工异步通信 (仅 HT66F0082 支持)
- 可编程 I/O 口源电流用于 LED 驱动
- 低电压复位功能
- Flash 程序存储器支持高达 10,000 次重复烧录
- Flash 程序存储器数据可保存 10 年以上
- True EEPROM 数据存储器支持高达 100,000 次重复烧录
- True EEPROM 数据存储器数据可保存 10 年以上
- 多种封装类型

概述

该系列单片机是 8 位具有高性能精简指令集的 Flash 单片机。具有一系列功能和特性，其 Flash 存储器可多次编程的特性给用户提供了较大的方便。存储器方面，还包含了一个 RAM 数据存储器和一个可用于存储序号、校准数据等非易失性数据的 True EEPROM 存储器。

在模拟特性方面，这款单片机包含一个多通道 12 位 A/D 转换器。还带有多个使用灵活的定时器模块，可提供定时功能、脉冲产生功能、PWM 产生功能、捕捉输入及比较匹配输出功能。内建完整的 I²C 及 SPI 功能，为设计者提供了一个易与外部硬件通信的接口。内部看门狗定时器和低电压复位等内部保护特性，外加优秀的抗干扰和 ESD 保护性能，确保单片机在恶劣的电磁干扰环境下可靠地运行。

该系列单片机提供了丰富的内部和外部，高速和低速振荡器功能选项，且内建完整的系统振荡器，无需外围元器件。其不同工作模式之间动态切换的能力，为用户提供了优化单片机操作和减少功耗的手段。

SPI、I²C 及 UART 接口为单片机间的数据通信网络建立，PC 和外围设备间低成本数据链接，适配器和电池驱动设备间通信等提供了可能性。

外加时基功能、I/O 使用灵活等其它特性，使这款单片机可以广泛应用于各种产品中，例如电子仪器测量、环境监测、手持式测量工具、家庭应用、电子控制工具、马达控制等方面。

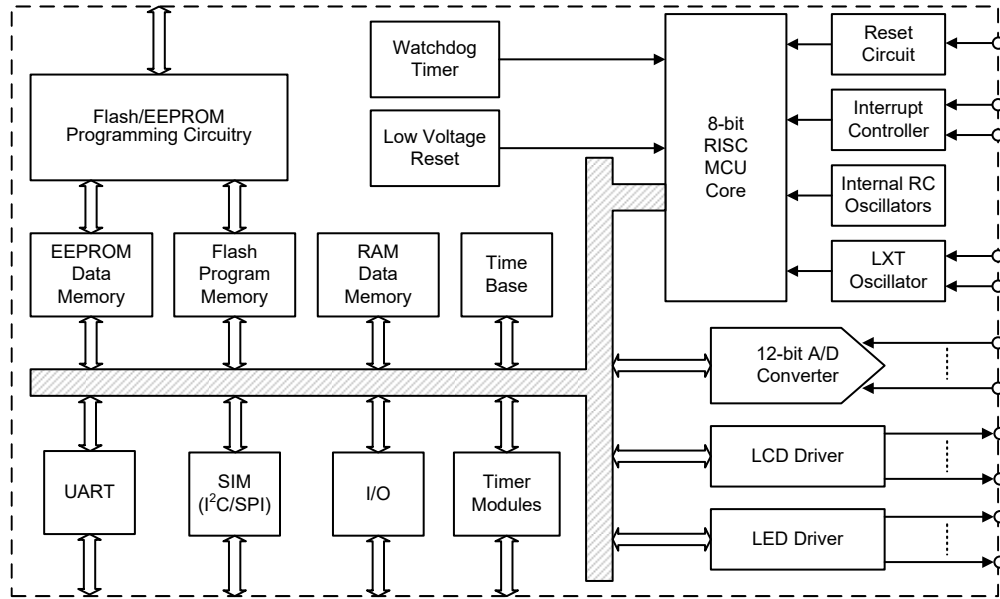
选型表

对此系列的芯片而言，大多数的特性参数都是一样的。主要差异在于存储器的容量，I/O 口数量和封装类型。下表列出了各单片机的主要特性。

型号	ROM	RAM	EEPROM	I/O	外部中断	ADC
HT66F0042	2K×15	96×8	32×8	22	2	12-bit×8
HT66F0082	4K×16	128×8	64×8	26	2	12-bit×8

型号	TM 模块	时基	SIM	UART	堆栈	R 型 LCD	封装类型
HT66F0042	10-bit PTM×4 10-bit CTM×2	2	√	×	6	4SCOM	20SOP/SSOP 24SOP/SSOP
HT66F0082	10-bit PTM×4 10-bit CTM×2	2	√	√	6	4SCOM	24SOP/SSOP 28SOP/SSOP

方框图



注：仅 HT66F0082 支持 UART 接口功能

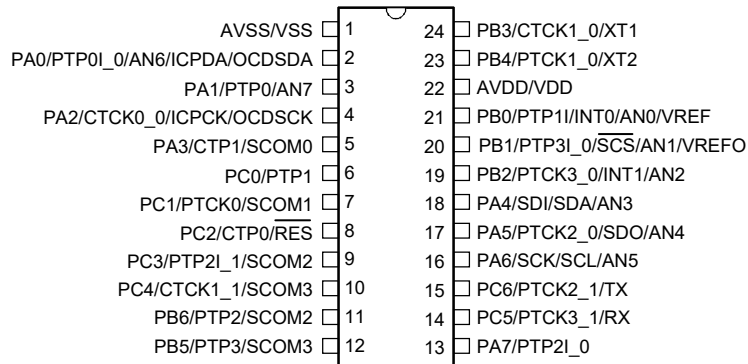
引脚图

AVSS/VSS	1	20	PB3/CTCK1_0/XT1
PA0/PTP0I_0/AN6/ICPDA/OCSDA	2	19	PB4/PTCK1_0/XT2
PA1/PTP0/AN7	3	18	AVDD/VDD
PA2/CTCK0_0/ICPCK/OCDSCK	4	17	PB0/PTP11/INT0/AN0/VREF
PA3/CTP1/SCOM0	5	16	PB1/PTP3I_0/SCS/AN1/VREFO
PC0/PTP1	6	15	PB2/PTCK3_0/INT1/AN2
PC1/PTCK0/SCOM1	7	14	PA4/SDI/SDA/AN3
PC2/CTP0/RES	8	13	PA5/PTCK2_0/SDO/AN4
PB6/PTP2/SCOM2	9	12	PA6/SCK/SCL/AN5
PB5/PTP3/SCOM3	10	11	PA7/PTP2I_0

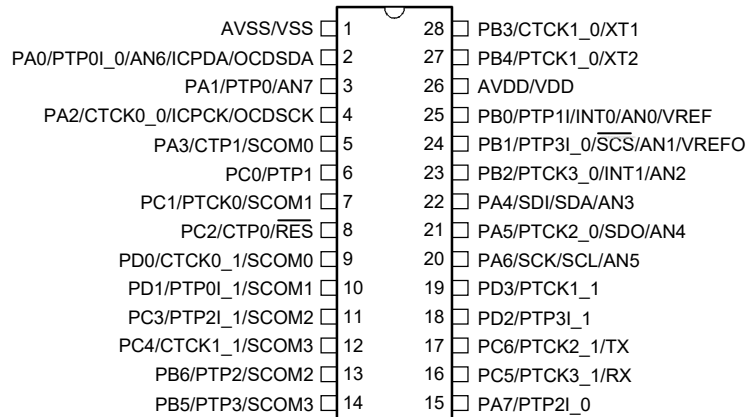
HT66F0042/HT66V0042
20 SOP-A/SSOP-A

AVSS/VSS	1	24	PB3/CTCK1_0/XT1
PA0/PTP0I_0/AN6/ICPDA/OCSDA	2	23	PB4/PTCK1_0/XT2
PA1/PTP0/AN7	3	22	AVDD/VDD
PA2/CTCK0_0/ICPCK/OCDSCK	4	21	PB0/PTP11/INT0/AN0/VREF
PA3/CTP1/SCOM0	5	20	PB1/PTP3I_0/SCS/AN1/VREFO
PC0/PTP1	6	19	PB2/PTCK3_0/INT1/AN2
PC1/PTCK0/SCOM1	7	18	PA4/SDI/SDA/AN3
PC2/CTP0/RES	8	17	PA5/PTCK2_0/SDO/AN4
PC3/PTP2I_1/SCOM2	9	16	PA6/SCK/SCL/AN5
PC4/CTCK1_1/SCOM3	10	15	PC6/PTCK2_1
PB6/PTP2/SCOM2	11	14	PC5/PTCK3_1
PB5/PTP3/SCOM3	12	13	PA7/PTP2I_0

HT66F0042/HT66V0042
24 SOP/SSOP-A



HT66F0082/HT66V0082
24 SOP/SSOP-A



HT66F0082/HT66V0082
28 SOP/SSOP-A

- 注：1. 对于共用引脚功能同时有多个输出，需通过相关的端口控制寄存器先行选择所需要的引脚功能，个别引脚功能是通过配置选项选择。
2. AVDD/VDD 指的是 VDD 和 AVDD 为同一个引脚。AVSS/VSS 指的是 VSS 和 AVSS 为同一个引脚。
3. HT66V0042/HT66V0082 分别为 HT66F0042/HT66F0082 的 EV 芯片，仅 HT66V0042/HT66V0082 有 OCSDA, OCDSCK 引脚，用于“片上调试”。

引脚说明

除了电源引脚及一些相关的变压控制引脚外，该系列单片机的所有引脚都以它们的端口名称进行标注，例如 PA0、PA1 等，用于描述这些引脚的数字输入/输出功能。然而，这些引脚也与其它功能共用，如模数转换器，定时器模块等。每个引脚的功能如下表所述，而引脚配置的详细内容见规格书其它章节。

HT66F0042

引脚名称	功能	OPT	I/T	O/T	说明
PA0/PTP0I_0/ AN6/ICPDA/ OCSDA	PA0	PAWU PAPU PAS0	ST	CMOS	通用 I/O 口，可通过寄存器设置上拉电阻和唤醒功能
	PTP0I_0	PAS0 PTM0C0	ST	—	PTM0 输入
	AN6	PAS0	AN	—	A/D 转换器输入通道 6
	ICPDA	—	ST	CMOS	在线烧录数据 / 地址输入 / 输出
	OCSDA	—	ST	CMOS	片上调试数据 / 地址输入 / 输出（仅存在于 EV 芯片）
PA1/PTP0/AN7	PA1	PAWU PAPU PAS0	ST	CMOS	通用 I/O 口，可通过寄存器设置上拉电阻和唤醒功能
	PTP0	PAS0	—	CMOS	PTM0 输出
	AN7	PAS0	AN	—	A/D 转换器输入通道 7
PA2/CTCK0_0/ ICPCK/ OCDSCK	PA2	PAWU PAPU	ST	CMOS	通用 I/O 口，可通过寄存器设置上拉电阻和唤醒功能
	CTCK0_0	CTM0C0	ST	—	CTM0 时钟输入
	ICPCK	—	ST	—	ICP 时钟输入
	OCDSCK	—	ST	—	片上调试时钟输入（仅存在于 EV 芯片）
PA3/CTP1/ SCOM0	PA3	PAWU PAPU PAS0	ST	CMOS	通用 I/O 口，可通过寄存器设置上拉电阻和唤醒功能
	CTP1	PAS0	—	CMOS	CTM1 输出
	SCOM0	PAS0	—	AN	LCD COM 输出
PA4/SDI/SDA/ AN3	PA4	PAWU PAPU PAS1	ST	CMOS	通用 I/O 口，可通过寄存器设置上拉电阻和唤醒功能
	SDI	PAS1 SIMC0	ST	—	SPI 数据输入
	SDA	PAS1 SIMC0	ST	CMOS	I ² C 数据输入 / 输出
	AN3	PAS1	AN	—	A/D 转换器输入通道 3

引脚名称	功能	OPT	I/T	O/T	说明
PA5/PTCK2_0/ SDO/AN4	PA5	PAWU PAPU PAS1	ST	CMOS	通用 I/O 口, 可通过寄存器设置上拉电阻和唤醒功能
	PTCK2_0	PAS1 PTM2C0 IFS	ST	—	PTM2 时钟输入
	SDO	PAS1	—	CMOS	SPI 数据输出
	AN4	PAS1	AN	—	A/D 转换器输入通道 4
PA6/SCK/SCL/ AN5	PA6	PAWU PAPU PAS1	ST	CMOS	通用 I/O 口, 可通过寄存器设置上拉电阻和唤醒功能
	SCK	PAS1 SIMC0	ST	CMOS	SPI 时钟输入 / 输出
	SCL	PAS1 SIMC0	ST	CMOS	I ² C 时钟输入 / 输出
	AN5	PAS1	AN	—	A/D 转换器输入通道 5
PA7/PTP2I_0	PA7	PAWU PAPU	ST	CMOS	通用 I/O 口, 可通过寄存器设置上拉电阻和唤醒功能
	PTP2I_0	PTM2C0 IFS	ST	—	PTM2 输入
PB0/PTP1I/ INT0/AN0/ VREF	PB0	PBPU PBS0	ST	CMOS	通用 I/O 口, 可通过寄存器设置上拉电阻
	PTP1I	PBS0 PTM1C0	ST	—	PTM1 输入
	INT0	PBS0 INTEG	ST	—	外部中断输入
	AN0	PBS0	AN	—	A/D 转换器输入通道 0
	VREF	PAS0	AN	—	A/D 转换器 VREF 参考电压输入
PB1/PTP3I_0/ SCS/AN1/ VREFO	PB1	PBPU PBS0	ST	CMOS	通用 I/O 口, 可通过寄存器设置上拉电阻
	PTP3I_0	PBS0 PTM3C0	ST	—	PTM3 输入
	SCS	PBS0	ST	CMOS	SPI 从机选择
	AN1	PBS0	AN	—	A/D 转换器输入通道 1
	VREFO	PBS0	—	AN	A/D 转换器参考电压输出
PB2/PTCK3_0/ INT1/AN2	PB2	PBPU PBS0	ST	CMOS	通用 I/O 口, 可通过寄存器设置上拉电阻
	PTCK3_0	PBS0 PTM3C0 IFS	ST	—	PTM3 时钟输入
	INT1	PBS0 INTEG	ST	—	外部中断输入
	AN2	PBS0	AN	—	A/D 转换器输入通道 2

引脚名称	功能	OPT	I/T	O/T	说明
PB3/CTCK1_0/ XT1	PB3	PBPU	ST	CMOS	通用 I/O 口, 可通过寄存器设置上拉电阻
	CTCK1_0	CTM1C0 IFS	ST	—	CTM1 时钟输入
	XT1	CO	LXT	—	LXT 振荡器引脚
PB4/PTCK1_0/ XT2	PB4	PBPU	ST	CMOS	通用 I/O 口, 可通过寄存器设置上拉电阻
	PTCK1_0	PTM1C0	ST	—	PTM1 时钟输入
	XT2	CO	—	LXT	LXT 振荡器引脚
PB5/PTP3/ SCOM3	PB5	PBPU PBS1	ST	CMOS	通用 I/O 口, 可通过寄存器设置上拉电阻
	PTP3	PBS1	—	CMOS	PTM3 输出
	SCOM3	PBS1	—	AN	LCD COM 输出
PB6/PTP2/ SCOM2	PB6	PBPU PBS1	ST	CMOS	通用 I/O 口, 可通过寄存器设置上拉电阻
	PTP2	PBS1	—	CMOS	PTM2 输出
	SCOM2	PBS1	—	AN	LCD COM 输出
PC0/PTP1	PC0	PCPU PCS0	ST	CMOS	通用 I/O 口, 可通过寄存器设置上拉电阻
	PTP1	PCS0	—	CMOS	PTM1 输出
PC1/PTCK0/ SCOM1	PC1	PCPU PCS0	ST	CMOS	通用 I/O 口, 可通过寄存器设置上拉电阻
	PTCK0	PCS0 PTM0C0	ST	—	PTM0 时钟输入
	SCOM1	PCS0	—	AN	LCD COM 输出
PC2/CTP0/ RES	PC2	PCPU PCS0 RSTC	ST	CMOS	通用 I/O 口, 可通过寄存器设置上拉电阻
	CTP0	PCS0 RSTC	—	CMOS	CTM0 输出
	$\overline{\text{RES}}$	RSTC	ST	—	外部复位引脚
PC3/PTP2I_1/ SCOM2	PC3	PCPU PCS0	ST	CMOS	通用 I/O 口, 可通过寄存器设置上拉电阻
	PTP2I_1	PCS0 PTM2C0 IFS	ST	—	PTM2 输入
	SCOM2	PCS0	—	AN	LCD COM 输出
PC4/CTCK1_1/ SCOM3	PC4	PCPU PCS1	ST	CMOS	通用 I/O 口, 可通过寄存器设置上拉电阻
	CTCK1_1	PCS1 CTM1C0 IFS	ST	—	CTM1 时钟输入
	SCOM3	PCS1	—	AN	LCD COM 输出

引脚名称	功能	OPT	I/T	O/T	说明
PC5/PTCK3_1	PC5	PCPU PCS1	ST	CMOS	通用 I/O 口，可通过寄存器设置上拉电阻
	PTCK3_1	PCS1 PTM3C0 IFS	ST	—	PTM3 时钟输入
PC6/PTCK2_1	PC6	PCPU PCS1	ST	CMOS	通用 I/O 口，可通过寄存器设置上拉电阻
	PTCK2_1	PCS1 PTM2C0 IFS	ST	—	PTM2 时钟输入
AVDD/VDD	VDD	—	PWR	—	电源电压
	AVDD	—	PWR	—	A/D 转换器电源
AVSS/VSS	VSS	—	PWR	—	电源接地端
	AVSS	—	PWR	—	A/D 转换器电源接地端

注：I/T：输入类型；

O/T：输出类型

OPT：通过配置选项（CO）或寄存器来设置

CO：配置选项

PWR：电源；

ST：斯密特触发输入；

AN：模拟信号

CMOS：CMOS 输出；

LXT：外部 32.768kHz 晶振

上述表格是针对最大封装中所有引脚的描述，因此部分引脚可能没有出现在较小封装中。

HT66F0082

引脚名称	功能	OPT	I/T	O/T	说明
PA0/PTP0I_0/ AN6/ICPDA/ OCSDA	PA0	PAWU PAPU PAS0	ST	CMOS	通用 I/O 口，可通过寄存器设置上拉电阻和唤醒功能
	PTP0I_0	PAS0 PTM0C0 IFS	ST	—	PTM0 输入
	AN6	PAS0	AN	—	A/D 转换器输入通道 6
	ICPDA	—	ST	CMOS	在线烧录数据 / 地址输入 / 输出
	OCSDA	—	ST	CMOS	片上调试数据 / 地址输入 / 输出（仅存在于 EV 芯片）
PA1/PTP0/AN7	PA1	PAWU PAPU PAS0	ST	CMOS	通用 I/O 口，可通过寄存器设置上拉电阻和唤醒功能
	PTP0	PAS0	—	CMOS	PTM0 输出
	AN7	PAS0	AN	—	A/D 转换器输入通道 7

引脚名称	功能	OPT	I/T	O/T	说明
PA2/CTCK0_0/ ICPCK/ OCDSCK	PA2	PAWU PAPU	ST	CMOS	通用 I/O 口，可通过寄存器设置上拉电阻和唤醒功能
	CTCK0_0	CTM0C0 IFS	ST	—	CTM0 时钟输入
	ICPCK	—	ST	—	ICP 时钟输入
	OCDSCK	—	ST	—	片上调试时钟输入（仅存在于 EV 芯片）
PA3/CTP1/ SCOM0	PA3	PAWU PAPU PAS0	ST	CMOS	通用 I/O 口，可通过寄存器设置上拉电阻和唤醒功能
	CTP1	PAS0	—	CMOS	CTM1 输出
	SCOM0	PAS0	—	AN	LCD COM 输出
PA4/SDI/SDA/ AN3	PA4	PAWU PAPU PAS1	ST	CMOS	通用 I/O 口，可通过寄存器设置上拉电阻和唤醒功能
	SDI	PAS1 SIMC0	ST	—	SPI 数据输入
	SDA	PAS1 SIMC0	ST	CMOS	I ² C 数据输入 / 输出
	AN3	PAS1	AN	—	A/D 转换器输入通道 3
PA5/PTCK2_0/ SDO/AN4	PA5	PAWU PAPU PAS1	ST	CMOS	通用 I/O 口，可通过寄存器设置上拉电阻和唤醒功能
	PTCK2_0	PAS1 PTM2C0 IFS	ST	—	PTM2 时钟输入
	SDO	PAS1	—	CMOS	SPI 数据输出
	AN4	PAS1	AN	—	A/D 转换器输入通道 4
PA6/SCK/SCL/ AN5	PA6	PAWU PAPU PAS1	ST	CMOS	通用 I/O 口，可通过寄存器设置上拉电阻和唤醒功能
	SCK	PAS1 SIMC0	ST	CMOS	SPI 时钟输入 / 输出
	SCL	PAS1 SIMC0	ST	CMOS	I ² C 时钟输入 / 输出
	AN5	PAS1	AN	—	A/D 转换器输入通道 5
PA7/PTP2I_0	PA7	PAWU PAPU	ST	CMOS	通用 I/O 口，可通过寄存器设置上拉电阻和唤醒功能
	PTP2I_0	PTM2C0 IFS	ST	—	PTM2 输入

引脚名称	功能	OPT	I/T	O/T	说明
PB0/PTP1I/ INT0/AN0/ VREF	PB0	PBPU PBS0	ST	CMOS	通用 I/O 口，可通过寄存器设置上拉电阻
	PTP1I	PBS0 PTM1C0	ST	—	PTM1 输入
	INT0	PBS0 INTEG	ST	—	外部中断输入
	AN0	PBS0	AN	—	A/D 转换器输入通道 0
	VREF	PAS0	AN	—	A/D 转换器 VREF 参考电压输入
PB1/PTP3I_0/ SCS/AN1/ VREFO	PB1	PBPU PBS0	ST	CMOS	通用 I/O 口，可通过寄存器设置上拉电阻
	PTP3I_0	PBS0 PTM3C0 IFS	ST	—	PTM3 输入
	SCS	PBS0	ST	CMOS	SPI 从机选择
	AN1	PBS0	AN	—	A/D 转换器输入通道 1
	VREFO	PBS0	—	AN	A/D 转换器参考电压输出
PB2/PTCK3_0/ INT1/AN2	PB2	PBPU PBS0	ST	CMOS	通用 I/O 口，可通过寄存器设置上拉电阻
	PTCK3_0	PBS0 PTM3C0 IFS	ST	—	PTM3 时钟输入
	INT1	PBS0 INTEG	ST	—	外部中断输入
	AN2	PBS0	AN	—	A/D 转换器输入通道 2
PB3/CTCK1_0/ XT1	PB3	PBPU	ST	CMOS	通用 I/O 口，可通过寄存器设置上拉电阻
	CTCK1_0	CTM1C0 IFS	ST	—	CTM1 时钟输入
	XT1	CO	LXT	—	LXT 振荡器引脚
PB4/PTCK1_0/ XT2	PB4	PBPU	ST	CMOS	通用 I/O 口，可通过寄存器设置上拉电阻
	PTCK1_0	PTM1C0 IFS	ST	—	PTM1 时钟输入
	XT2	CO	—	LXT	LXT 振荡器引脚
PB5/PTP3/ SCOM3	PB5	PBPU PBS1	ST	CMOS	通用 I/O 口，可通过寄存器设置上拉电阻
	PTP3	PBS1	—	CMOS	PTM3 输出
	SCOM3	PBS1	—	AN	LCD COM 输出
PB6/PTP2/ SCOM2	PB6	PBPU PBS1	ST	CMOS	通用 I/O 口，可通过寄存器设置上拉电阻
	PTP2	PBS1	—	CMOS	PTM2 输出
	SCOM2	PBS1	—	AN	LCD COM 输出

引脚名称	功能	OPT	I/T	O/T	说明
PC0/PTP1	PC0	PCPU PCS0	ST	CMOS	通用 I/O 口，可通过寄存器设置上拉电阻
	PTP1	PCS0	—	CMOS	PTM1 输出
PC1/PTCK0/ SCOM1	PC1	PCPU PCS0	ST	CMOS	通用 I/O 口，可通过寄存器设置上拉电阻
	PTCK0	PCS0 PTM0C0	ST	—	PTM0 时钟输入
	SCOM1	PCS0	—	AN	LCD COM 输出
PC2/CTP0/ $\overline{\text{RES}}$	PC2	PCPU PCS0 RSTC	ST	CMOS	通用 I/O 口，可通过寄存器设置上拉电阻
	CTP0	PCS0 RSTC	—	CMOS	CTM0 输出
	$\overline{\text{RES}}$	RSTC	ST	—	外部复位引脚
PC3/PTP2I_1/ SCOM2	PC3	PCPU PCS0	ST	CMOS	通用 I/O 口，可通过寄存器设置上拉电阻
	PTP2I_1	PCS0 PTM2C0 IFS	ST	—	PTM2 输入
	SCOM2	PCS0	—	AN	LCD COM 输出
PC4/CTCK1_1/ SCOM3	PC4	PCPU PCS1	ST	CMOS	通用 I/O 口，可通过寄存器设置上拉电阻
	CTCK1_1	PCS1 CTM1C0 IFS	ST	—	CTM1 时钟输入
	SCOM3	PCS1	—	AN	LCD COM 输出
PC5/PTCK3_1/ RX	PC5	PCPU PCS1	ST	CMOS	通用 I/O 口，可通过寄存器设置上拉电阻
	PTCK3_1	PCS1 PTM3C0 IFS	ST	—	PTM3 时钟输入
	RX	PCS1	ST	—	UART 接收引脚
PC6/PTCK2_1/ TX	PC6	PCPU PCS1	ST	CMOS	通用 I/O 口，可通过寄存器设置上拉电阻
	PTCK2_1	PCS1 PTM2C0 IFS	ST	—	PTM2 时钟输入
	TX	PCS1	—	CMOS	UART 发送引脚
PD0/CTCK0_1/ SCOM0	PD0	PDP PDS0	ST	CMOS	通用 I/O 口，可通过寄存器设置上拉电阻
	CTCK0_1	PDS0 CTM0C0 IFS	ST	—	CTM0 时钟输入
	SCOM0	PDS0	—	AN	LCD COM 输出

引脚名称	功能	OPT	I/T	O/T	说明
PD1/PTP0I_1/ SCOM1	PD1	PDP PDS0	ST	CMOS	通用 I/O 口，可通过寄存器设置上拉电阻
	PTP0I_1	PDS0 PTM0C0 IFS	ST	—	PTM0 输入
	SCOM1	PDS0	—	AN	LCD COM 输出
PD2/PTP3I_1	PD2	PDP	ST	CMOS	通用 I/O 口，可通过寄存器设置上拉电阻
	PTP3I_1	PTM3C0 IFS	ST	—	PTM3 输入
PD3/PTCK1_1	PC3	PCPU RSTC	ST	CMOS	通用 I/O 口，可通过寄存器设置上拉电阻
	PTCK1_1	PTM1C0 IFS	ST	—	PTM1 时钟输入
AVDD/ VDD	VDD	—	PWR	—	电源电压
	AVDD	—	PWR	—	A/D 转换器电源
AVSS/ VSS	VSS	—	PWR	—	电源接地端
	AVSS	—	PWR	—	A/D 转换器电源接地端

注：I/T：输入类型； O/T：输出类型
 OPT：通过配置选项（CO）或寄存器来设置
 CO：配置选项
 PWR：电源； ST：斯密特触发输入；
 AN：模拟信号 CMOS：CMOS 输出；
 LXT：外部 32.768kHz 晶振
 上述表格是针对最大封装中所有引脚的描述，因此部分引脚可能没有出现在较小封装中。

极限参数

电源供应电压	$V_{SS}-0.3V \sim V_{SS}+6.0V$
端口输入电压	$V_{SS}-0.3V \sim V_{DD}+0.3V$
储存温度	$-50^{\circ}C \sim 125^{\circ}C$
工作温度	$-40^{\circ}C \sim 85^{\circ}C$
I_{OH} 总电流	-80mA
I_{OL} 总电流	80mA
总功耗	500mW

注：这里只强调额定功率，超过极限参数所规定的范围将对芯片造成损害，无法预期芯片在上述标示范围外的工作状态，而且若长期在标示范围外的条件下工作，可能影响芯片的可靠性。

直流电气特性

Ta=25°C

符号	参数	测试条件		最小	典型	最大	单位
		V _{DD}	条件				
V _{DD}	工作电压 (HIRC)	—	f _{SYS} =f _{HIRC} =8MHz	2.2	—	5.5	V
			f _{SYS} =f _{HIRC} =12MHz	2.7	—	5.5	V
			f _{SYS} =f _{HIRC} =16MHz	3.3	—	5.5	V
	工作电压 (LXT)	—	f _{SYS} =f _{LXT} =32768Hz	2.2	—	5.5	V
	工作电压 (LIRC)	—	f _{SYS} =f _{LIRC} =32kHz	2.2	—	5.5	V
I _{DD}	工作电流 (HIRC)	3V	无负载, f _{SYS} =f _{HIRC} =8MHz, ADC off, WDT 使能, LVR 使能	—	1.0	2.0	mA
		5V	无负载, f _{SYS} =f _{HIRC} =8MHz, ADC off, WDT 使能, LVR 使能	—	2.5	4.0	mA
		3V	无负载, f _{SYS} =f _{HIRC} =12MHz, ADC off, WDT 使能, LVR 使能	—	1.5	2.5	mA
		5V	无负载, f _{SYS} =f _{HIRC} =12MHz, ADC off, WDT 使能, LVR 使能	—	3.5	5.5	mA
		3V	无负载, f _{SYS} =f _{HIRC} =16MHz, ADC off, WDT 使能, LVR 使能	—	4.5	7.0	mA
		5V	无负载, f _{SYS} =f _{HIRC} =16MHz, ADC off, WDT 使能, LVR 使能	—	4.5	7.0	mA
	工作电流 (LXT)	3V	无负载, f _{SYS} =f _{LXT} =32768Hz, ADC off, WDT 使能, LVR 使能, LXTLP=0	—	20	40	μA
		5V	无负载, f _{SYS} =f _{LXT} =32768Hz, ADC off, WDT 使能, LVR 使能, LXTLP=0	—	40	80	μA
		3V	无负载, f _{SYS} =f _{LXT} =32768Hz, ADC off, WDT 使能, LVR 使能, LXTLP=1	—	15	30	μA
		5V	无负载, f _{SYS} =f _{LXT} =32768Hz, ADC off, WDT 使能, LVR 使能, LXTLP=1	—	30	60	μA
	工作电流 (LIRC)	3V	无负载, f _{SYS} =f _{LIRC} =32kHz, ADC off, WDT 使能, LVR 使能	—	15	30	μA
		5V	无负载, f _{SYS} =f _{LIRC} =32kHz, ADC off, WDT 使能, LVR 使能	—	30	60	μA
	工作电流, 正常模式 f _H =16MHz (HIRC)	5V	无负载, f _{SYS} =f _H /2, ADC off, WDT 使能, LVR 使能	—	3.0	4.0	mA
			无负载, f _{SYS} =f _H /64, ADC off, WDT 使能, LVR 使能	—	1.6	2.2	mA
	工作电流, 正常模式 f _H =12MHz (HIRC)	3V	无负载, f _{SYS} =f _H /2, ADC off, WDT 使能, LVR 使能	—	1.5	2.2	mA
		5V	无负载, f _{SYS} =f _H /2, ADC off, WDT 使能, LVR 使能	—	2.2	3.0	mA
		3V	无负载, f _{SYS} =f _H /64, ADC off, WDT 使能, LVR 使能	—	0.7	1.2	mA
		5V	无负载, f _{SYS} =f _H /64, ADC off, WDT 使能, LVR 使能	—	1.2	1.6	mA
	工作电流, 正常模式 f _H =8MHz (HIRC)	3V	无负载, f _{SYS} =f _H /2, ADC off, WDT 使能, LVR 使能	—	1.0	1.5	mA
		5V	无负载, f _{SYS} =f _H /2, ADC off, WDT 使能, LVR 使能	—	1.5	2.0	mA
3V		无负载, f _{SYS} =f _H /64, ADC off, WDT 使能, LVR 使能	—	0.5	0.8	mA	
5V		无负载, f _{SYS} =f _H /64, ADC off, WDT 使能, LVR 使能	—	0.8	1.1	mA	

符号	参数	测试条件		最小	典型	最大	单位
		V _{DD}	条件				
I _{STB}	SLEEP0 模式, 待机电流 (LIRC & LXT off)	3V	无负载, 所有外设关闭, WDT off	—	0.2	0.8	μA
		5V	WDT off	—	0.5	1.0	μA
	SLEEP1 模式, 待机电流 (LIRC on)	3V	无负载, ADC off, WDT 使能, LVR 除能	—	1.3	3.0	μA
		5V		—	5.0	10	μA
	SLEEP1 模式, 待机电流 (LXT on)	3V	无负载, ADC off, WDT 使能, LVR 除能, LXTLP=0	—	2.0	4.0	μA
		5V		—	4.0	6.0	μA
		3V	无负载, ADC off, WDT 使能, LVR 除能, LXTLP=1	—	1.5	3.0	μA
		5V		—	3.0	5.0	μA
	IDLE0 模式, 待机电流 (LIRC on)	3V	无负载, ADC off, WDT 使能, LVR 除能	—	1.3	3.0	μA
		5V		—	5.0	10	μA
	IDLE0 模式, 待机电流 (LXT on)	3V	无负载, ADC off, WDT 使能, LVR 除能, LXTLP=0	—	2.0	4.0	μA
		5V		—	4.0	6.0	μA
		3V	无负载, ADC off, WDT 使能, LVR 除能, LXTLP=1	—	1.5	3.0	μA
		5V		—	3.0	5.0	μA
	IDLE1 模式, 待机电流 (HIRC on)	3V	无负载, ADC off, WDT 使能, f _{SYS} =f _{HIRC} =8MHz on	—	0.8	1.6	mA
		5V		—	1.0	2.0	mA
3V		无负载, ADC off, WDT 使能, f _{SYS} =f _{HIRC} =12MHz on	—	1.2	2.4	mA	
5V			—	1.5	3.0	mA	
5V		无负载, ADC off, WDT 使能, f _{SYS} =f _{HIRC} =16MHz on	—	2.0	4.0	mA	
5V			—	2.0	4.0	mA	
V _{IL}	I/O 口或输入引脚的低电平输入电压 (RES 除外)	5V	—	0	—	1.5	V
		—	—	0	—	0.2V _{DD}	V
	RES 引脚的低电平输入电压	—	—	0	—	0.4V _{DD}	V
V _{IH}	I/O 口或输入引脚的高电平输入电压 (RES 除外)	5V	—	3.5	—	5.0	V
		—	—	0.8V _{DD}	—	V _{DD}	V
	RES 引脚的高电平输入电压	—	—	0.9V _{DD}	—	V _{DD}	V
I _{OL}	I/O 口灌电流	3V	V _{OL} =0.1V _{DD}	18	36	—	mA
		5V	V _{OL} =0.1V _{DD}	40	80	—	mA
I _{OH}	I/O 口源电流	3V	V _{OH} =0.9V _{DD} , PxPS = 00	-1.0	-2.0	—	mA
		5V	V _{OH} =0.9V _{DD} , PxPS = 00	-2.0	-4.0	—	mA
		3V	V _{OH} =0.9V _{DD} , PxPS = 01	-1.75	-3.5	—	mA
		5V	V _{OH} =0.9V _{DD} , PxPS = 01	-3.5	-7.0	—	mA
		3V	V _{OH} =0.9V _{DD} , PxPS = 10	-2.5	-5.0	—	mA
		5V	V _{OH} =0.9V _{DD} , PxPS = 10	-5.0	-10	—	mA
		3V	V _{OH} =0.9V _{DD} , PxPS = 11	-5.5	-11	—	mA
		5V	V _{OH} =0.9V _{DD} , PxPS = 11	-11	-22	—	mA
R _{PH}	I/O 口上拉电阻	3V	—	20	60	100	kΩ
		5V	—	10	30	50	kΩ

符号	参数	测试条件		最小	典型	最大	单位
		V _{DD}	条件				
I _{OCDS}	工作电流, 正常模式 f _{sys} =f _H (HIRC) (OCDS EV 测试, 连接 e-Link)	3V	无负载, f _H =8MHz, ADC off, WDT 使能	—	1.4	2.0	mA

交流电气特性

Ta = 25°C

符号	参数	测试条件		最小	典型	最大	单位
		V _{DD}	条件				
f _{sys}	系统时钟 (HIRC)	2.2~5.5V	f _{sys} =f _{HIRC} =8MHz	—	8	—	MHz
		2.7~5.5V	f _{sys} =f _{HIRC} =12MHz	—	12	—	MHz
		3.3~5.5V	f _{sys} =f _{HIRC} =16MHz	—	16	—	MHz
	系统时钟 (LXT)	2.2~5.5V	f _{sys} =f _{LXT} =32768Hz	—	32768	—	Hz
	系统时钟 (LIRC)	2.2~5.5V	f _{sys} =f _{LIRC} =32kHz	—	32	—	kHz
f _{HIRC}	系统时钟 (HIRC)	2.2~5.5V	Ta= -40°C ~ 85°C	-3%	8	+3%	MHz
		2.7~5.5V		-3%	12	+3%	MHz
		3.3~5.5V		-3%	16	+3%	MHz
f _{LIRC}	系统时钟 (LIRC)	2.2~5.5V	Ta= -40°C ~ 85°C	8	32	50	kHz
f _{LXT}	系统时钟 (LXT)	2.2~5.5V	Ta=25°C	—	32768	—	Hz
t _{TCK}	xTCKn, PTPnI 输入脉宽	—	—	0.3	—	—	μs
t _{RES}	外部复位低电平脉宽	—	—	10	—	—	μs
t _{INT}	中断脉宽	—	—	0.3	—	—	μs
t _{EERD}	EEPROM 读周期	—	—	—	2	4	t _{sys}
t _{EEWR}	EEPROM 写周期	—	—	—	2	6.5	ms
t _{SST}	系统启动时间 (从 HALT 中唤醒, HALT 状态下 f _{sys} 关闭, RES 引脚复位)	—	f _{sys} =LXT	1024	—	—	t _{sys}
			f _{sys} =HIRC	16	—	—	
			f _{sys} =LIRC	2	—	—	
t _{SST}	系统启动时间 (从 HALT 中唤醒, HALT 状态下 f _{sys} 开启)	—	—	2	—	—	t _{sys}
t _{RSTD}	系统复位延迟时间 (上电复位, LVR 复位, WDT 软件复位 (WDTC))	—	—	6.25	50	125	ms
	系统复位延迟时间 (RES 引脚复位, WDT 正常复位)	—	—	2.08	16.7	47.9	ms

符号	参数	测试条件		最小	典型	最大	单位
		V _{DD}	条件				
f _{I2C}	I ² C 标准模式 (100KHz) f _{sys} 频率	—	无去抖	2	—	—	MHz
		—	2 系统时钟去抖	4	—	—	MHz
		—	4 系统时钟去抖	8	—	—	MHz
	I ² C 快速模式 (400KHz) f _{sys} 频率	—	无去抖	5	—	—	MHz
		—	2 系统时钟去抖	10	—	—	MHz
		—	4 系统时钟去抖	20	—	—	MHz

注：1、t_{sys}=1/f_{sys}

2、为了保证 HIRC 振荡器的频率精度，VDD 与 VSS 间连接一个 0.1μF 的去耦电容，并尽可能接近芯片。

A/D 转换器电气特性

Ta=25°C

符号	参数	测试条件		最小	典型	最大	单位
		V _{DD}	条件				
AV _{DD}	A/D 转换器工作电压	—	—	2.2	—	5.5	V
V _{ADI}	A/D 转换器输入电压	—	—	0	—	AV _{DD} /V _{REF}	V
V _{REF}	A/D 转换器参考电压	—	—	2	—	AV _{DD}	V
DNL	非线性微分误差	2.2V~2.7V	V _{REF} =AV _{DD} =V _{DD} t _{ADCK} =8μs	—	±15	—	LSB
		2.7V~5.5V	V _{REF} =AV _{DD} =V _{DD} t _{ADCK} =0.5μs	-3	—	+3	LSB
INL	非线性积分误差	2.2V~2.7V	V _{REF} =AV _{DD} =V _{DD} t _{ADCK} =8μs	—	±16	—	LSB
		2.7V~5.5V	V _{REF} =AV _{DD} =V _{DD} t _{ADCK} =0.5μs	-4	—	+4	LSB
I _{ADC}	打开 ADC 增加的功耗	3V	无负载 (t _{ADCK} =0.5μs)	—	1.0	2.0	mA
		5V	无负载 (t _{ADCK} =0.5μs)	—	1.5	3.0	mA
t _{ADCK}	ADC 时钟周期	2.2V~2.7V	—	8	—	10	μs
		2.7V~5.5V		0.5	—	10	μs
t _{ADC}	ADC 转换时间 (包括采样和保持时间)	—	12-bit A/D 转换	16	—	20	t _{ADCK}
t _{ADS}	ADC 采样时间	—	—	—	4	—	t _{ADCK}
t _{ON2ST}	ADC On-to-Start 时间	—	—	4	—	—	μs
t _{START}	OPA 启动稳定时间	—	无外挂负载	—	—	22	μs

LVR 电气特性

 $T_a=25^{\circ}\text{C}$

符号	参数	测试条件		最小	典型	最大	单位
		V_{DD}	条件				
V_{DD}	工作电压	—	—	1.9	—	5.5	V
V_{LVR}	低电压复位电压	—	LVR 使能, 选择 2.1V	-5%	2.1	+5%	V
BUFO	Buffer 参考输出	—	$T_j = +25^{\circ}\text{C}@3.15\text{V}$	-5%	1.04	+5%	V
t_{LVR}	低电压复位脉宽	—	—	160	320	640	μs
t_{BGS}	V_{BG} 启动稳定时间	—	无负载	—	—	200	μs

LCD 电气特性

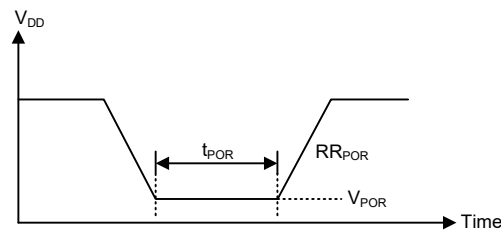
 $T_a=25^{\circ}\text{C}$

符号	参数	测试条件		最小	典型	最大	单位
		V_{DD}	条件				
I_{BIAS}	LCD $V_{DD}/2$ 偏压电流	5V	ISEL[1:0]=00	17.5	25.0	32.5	μA
			ISEL[1:0]=01	35	50	65	μA
			ISEL[1:0]=10	70	100	130	μA
			ISEL[1:0]=11	140	200	260	μA
V_{SCOM}	用于 LCD COM 的 $V_{DD}/2$ 电压	2.2~5.5V	无负载	0.475	0.5	0.525	V_{DD}

上电复位特性

 $T_a=25^{\circ}\text{C}$

符号	参数	测试条件		最小	典型	最大	单位
		V_{DD}	条件				
V_{POR}	上电复位电压	—	—	—	—	100	mV
RR_{POR}	上电复位电压速率	—	—	0.035	—	—	V/ms
t_{POR}	V_{DD} 保持为 V_{POR} 的最小时间	—	—	1	—	—	ms

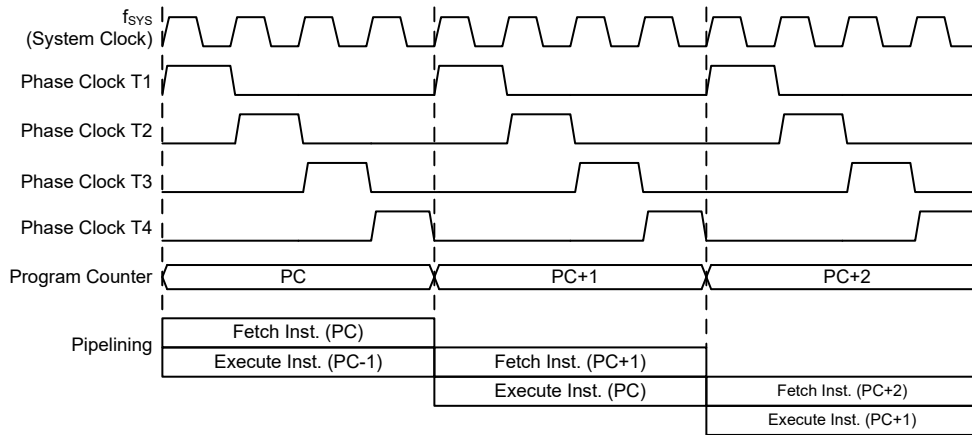


系统结构

内部系统结构是 Holtek 单片机具有良好性能的主要因素。由于采用 RISC 结构，此系列单片机具有高运算速度和高性能的特点。通过流水线的方式，指令的取得和执行同时进行，此举使得除了跳转和调用指令外，其它指令都能在一个指令周期内完成。8 位 ALU 参与指令集中所有的运算，它可完成算术运算、逻辑运算、移位、递增、递减和分支等功能，而内部的数据路径则是以通过累加器和 ALU 的方式加以简化。有些寄存器在数据存储器中被实现，且可以直接或间接寻址。简单的寄存器寻址方式和结构特性，确保了在提供具有较大可靠度和灵活性的 I/O 和 A/D 控制系统时，仅需要少数的外部器件。使得该单片机适用于低成本和批量生产的控制应用。

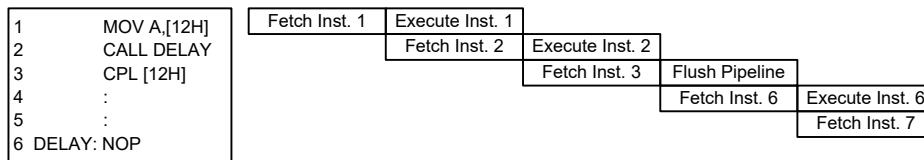
时序和流水线结构

主系统时钟由 HIRC、LXT 或者 LIRC 振荡器提供，它被细分为 T1~T4 四个内部产生的非重叠时序。在 T1 时间，程序计数器自动加一并抓取一条新的指令。剩下的时间 T2~T4 完成译码和执行功能，因此，一个 T1~T4 时钟周期构成一个指令周期。虽然指令的抓取和执行发生在连续的指令周期，但单片机流水线结构会保证指令在一个指令周期内被有效执行。除非程序计数器的内容被改变，如子程序的调用或跳转，在这种情况下指令将需要多一个指令周期的时间去执行。



系统时序和流水线

如果指令牵涉到分支，例如跳转或调用等指令，则需要两个指令周期才能完成指令执行。需要一个额外周期的原因是程序先用一个周期取出实际要跳转或调用的地址，再用另一个周期去实际执行分支动作，因此用户需要特别考虑额外周期的问题，尤其是在执行时间要求较严格的时候。



指令捕捉

程序计数器

在程序执行期间，程序计数器用来指向下一个要执行的指令地址。除了“JMP”和“CALL”指令需要跳转到一个非连续的程序存储器地址之外，它会在每条指令执行完成以后自动加一。只有较低的 8 位，即所谓的程序计数器低字节寄存器 PCL，可以被用户直接读写。

当执行的指令要求跳转到不连续的地址时，如跳转指令、子程序调用、中断或复位等，单片机通过加载所需要的位址到程序寄存器来控制程序，对于条件跳转指令，一旦条件符合，在当前指令执行时取得的下一条指令将会被舍弃，而由一个空指令周期来取代。

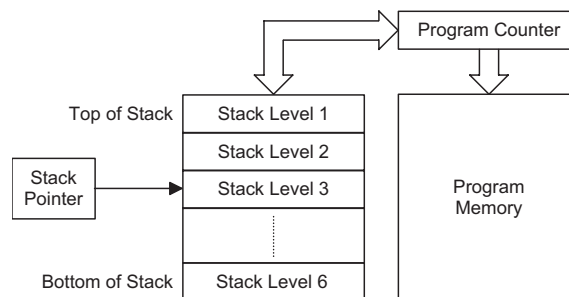
单片机型号	程序计数器	
	程序计数器高字节	PCL 寄存器
HT66F0042	PC10~PC8	PCL7~PCL0
HT66F0082	PC11~PC8	PCL7~PCL0

程序计数器

程序计数器的低字节，即程序计数器的低字节寄存器 PCL，可以通过程序控制，且它是可以读取和写入的寄存器。通过直接写入数据到这个寄存器，一个程序短跳转可直接执行，然而只有低字节的操作是有效的，跳转被限制在存储器的当前页中，即 256 个存储器地址范围内，当这样一个程序跳转要执行时，会插入一个空指令周期。PCL 的使用可能引起程序跳转，因此需要额外的指令周期。

堆栈

堆栈是一个特殊的存储空间，用来存储程序计数器中的内容。堆栈既不是数据部分也不是程序空间部分，而且它既不是可读取也不是可写入的。当前层由堆栈指针 (SP) 加以指示，同样也是不可读写的。在子程序调用或中断响应服务时，程序计数器的内容被压入到堆栈中。当子程序或中断响应结束时，返回指令 (RET 或 RETI) 使程序计数器从堆栈中重新得到它以前的值。当一个芯片复位后，堆栈指针将指向堆栈顶部。



单片机型号	堆栈层数
HT66F0042	6
HT66F0082	

如果堆栈已满，且有非屏蔽的中断发生，中断请求标志会被置位，但中断响应将被禁止。当堆栈指针减少（执行 RET 或 RETI），中断将被响应。这个特性提供程序设计者简单的方法来预防堆栈溢出。然而即使堆栈已满，CALL 指令仍然可以被执行，而造成堆栈溢出。使用时应避免堆栈溢出的情况发生，因为这可能导致不可预期的程序分支指令执行错误。

若堆栈溢出，则首个存入堆栈的程序计数器数据将会丢失。

算术逻辑单元 – ALU

算术逻辑单元是单片机中很重要的部分，执行指令集中的算术和逻辑运算。ALU 连接到单片机的数据总线，在接收相关的指令码后执行需要的算术与逻辑操作，并将结果存储在指定的寄存器，当 ALU 计算或操作时，可能导致进位、借位或其它状态的改变，而相关的状态寄存器会因此更新内容以显示这些改变，ALU 所提供的功能如下：

- 算术运算：ADD, ADDM, ADC, ADCM, SUB, SUBM, SBC, SBCM, DAA
- 逻辑运算：AND, OR, XOR, ANDM, ORM, XORM, CPL, CPLA
- 移位运算：RRA, RR, RRCA, RRC, RLA, RL, RLCA, RLC
- 递增和递减：INCA, INC, DECA, DEC
- 分支判断：JMP, SZ, SZA, SNZ, SIZ, SDZ, SIZA, SDZA, CALL, RET, RETI

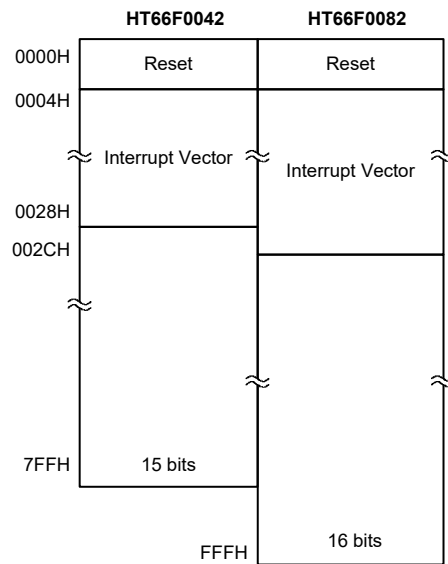
Flash 程序存储器

程序存储器用来存放用户代码即储存程序。程序存储器为 FLASH 类型意味着可以多次重复编程，方便用户使用同一芯片进行程序的修改。使用适当的单片机编程工具，此系列单片机提供用户灵活便利的调试方法和项目开发规划及更新。

结构

程序存储器的容量为 2K×15 位或 4K×16 位，程序存储器用程序计数器来寻址，其中也包含数据、表格和中断入口。数据表格可以设定在程序存储器的任何地址，由表格指针来寻址。

单片机型号	程序存储器容量
HT66F0042	2K×15
HT66F0082	4K×16



程序存储器结构

特殊向量

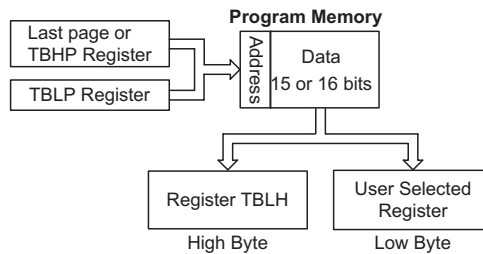
程序存储器内部某些地址保留用做诸如复位和中断入口等特殊用途。地址 000H 是芯片复位后的程序起始地址。在芯片复位之后，程序将跳到这个地址并开始执行。

查表

程序存储器中的任何地址都可以定义成一个表格，以便储存固定的数据。使用表格时，表格指针必须先行设定，其方式是将表格的地址放在表格指针寄存器 TBLP 和 TBHP 中。这两个寄存器定义表格总的地址。

在设定完表格指针后，表格数据可以使用“TABRD [m]”或“TABRDL [m]”指令分别从程序存储器指定页或最后页查表读取。当这些指令执行时，程序存储器中表格数据低字节，将被传送到使用者所指定的数据存储器 [m]，程序存储器中表格数据的高字节，则被传送到 TBLH 特殊寄存器，而高字节中未使用的位将被读取为“0”。

下图是查表中寻址 / 数据流程:



查表范例

以下范例说明表格指针和表格数据如何被定义和执行。这个例子使用的表格数据用 ORG 伪指令储存在存储器中。ORG 指令的值“F00H”指向的地址是 HT66F0082 芯片 4K 程序存储器中最后一页的起始地址。表格指针的初始值设为 06H，这可保证从数据表格读取的第一笔数据位于程序存储器地址 F06H，即最后一页起始地址后的第六个地址。值得注意的是，假如“TABRD [m]”指令被使用，则表格指针指向由 TBHP 和 TBLP 指定的地址。在这个例子中，表格数据的高字节等于零，而当“TABRD [m]”指令被执行时，此值将会自动的被传送到 TBLH 寄存器。

TBLH 寄存器为只读寄存器，不能重新储存，若主程序和中断服务程序都使用表格读取指令，应该注意它的保护。使用表格读取指令，中断服务程序可能会改变 TBLH 的值，若随后在主程序中再次使用这个值，则会发生错误，因此建议避免同时使用表格读取指令。然而在某些情况下，如果同时使用表格读取指令是不可避免的，则在执行任何主程序的表格读取指令前，中断应该先除能，另外要注意的是所有与表格相关的指令，都需要两个指令周期去完成操作。

表格读取程序举例

```

tempreg1 db ?      ; temporary register #1
tempreg2 db ?      ; temporary register #2
:
mov a, 06h         ; initialise low table pointer - note that this address
                  ; is referenced
mov tblp, a        ; to the last page or the page that tbhp pointed
mov a, 0Fh         ; initialise high table pointer
mov tbhp, a
:
tabrd tempreg1     ; transfers value in table referenced by table pointer
                  ; data at program
                  ; memory address 0F06H transferred to tempreg1 and TBLH
dec tblp           ; reduce value of table pointer by one
tabrd tempreg2     ; transfers value in table referenced by table pointer
                  ; data at program
                  ; memory address 0F05H transferred to tempreg2 and TBLH
                  ; in this example the data 1AH is transferred to tempreg1
                  ; and data 0FH to register tempreg2
:
org 0F00h         ; sets initial address of program memory
dc 00Ah, 00Bh, 00Ch, 00Dh, 00Eh, 00Fh, 01Ah, 01Bh
:
  
```

在线烧录

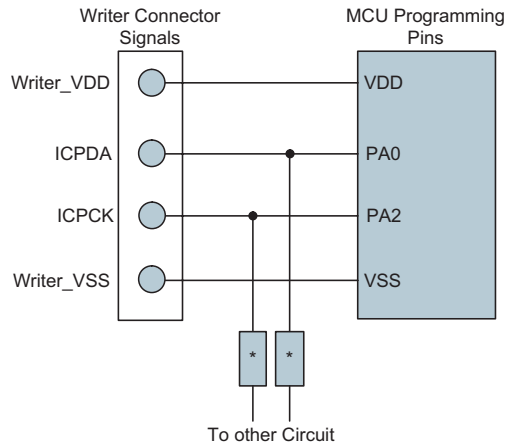
Flash 型程序存储器提供用户便利地对同一芯片进行程序的更新和修改。

另外，HOLTEK 单片机提供 4 线接口的在线烧录方式。用户可将进行过烧录或未经过烧录的单片机芯片连同电路板一起制成，最后阶段进行程序的更新和程序的烧写，在无需去除或重新插入芯片的情况下方便地保持程序为最新版。

Holtek 烧录器引脚	MCU 在线烧录引脚名称	功能
ICPDA	PA0	串行数据 / 地址输入 / 输出
ICPCK	PA2	串行时钟
VDD	VDD	电源
VSS	VSS	地

芯片内部程序存储器可以通过 4 线的接口在线进行烧录。其中 PA0 用于数据串行下载或上传、PA2 用于串行时钟、另外两条用于提供电源。芯片在线烧写的详细使用说明超出此文档的描述范围，将由专门的参考文献提供。

在烧录过程中，烧录器会控制 ICPDA 和 ICPCK 脚进行数据和时钟烧录，用户必须确保这两个引脚没有连接至其它输出脚。



注：* 可能为电阻或电容。若为电阻则其值必须大于 1kΩ，若为电容则其必须小于 1nF。

片上调试

EV 芯片 HT66V0042/HT66V0082 用于 HT66F0042/ HT66F0082 系列单片机仿真。此 EV 芯片提供片上调试功能（OCDS）用于开发过程中的单片机调试。除了片上调试功能方面，EV 芯片和实际 MCU 在功能上几乎是兼容的。用户可将 OCSDA 和 OCDSCK 引脚连接至 Holtek HT-IDE 开发工具，从而实现 EV 芯片对实际 IC 的仿真。OCSDA 引脚为 OCDS 数据 / 地址输入 / 输出脚，OCDSCK 引脚为 OCDS 时钟输入脚。当用户用 EV 芯片进行调试时，实际单片机 OCSDA 和 OCDSCK 引脚上的其它共用功能无效。由于这两个 OCDS 引脚与 ICP 引脚共用，因此在线烧录时仍用作 Flash 存储器烧录引脚。关于 OCDS 功能的详细描述，请参考“Holtek e-Link for 8-bit MCU OCDS User’s Guide”文件。

Holtek e-Link 引脚名称	EV 芯片引脚名称	功能
OCSDA	OCSDA	片上调试串行数据 / 地址输入 / 输出
OCDSCK	OCDSCK	片上调试时钟输入
VDD	VDD	电源
VSS	VSS	地

数据存储器

数据存储器是内容可更改的 8 位 RAM 内部存储器，用来储存临时数据。

结构

数据存储器分为 2 个部分，第一部分是特殊功能数据存储器的。这些寄存器有固定的地址且与单片机的正确操作密切相关。大多特殊功能寄存器都可在程序控制下直接读取和写入，但有些被加以保护而不对用户开放。第二部分数据存储器是做一般用途使用，都可在程序控制下进行读取和写入。

总的存储器被分为 2 个区。大部分特殊功能数据寄存器均可在所有 Bank 被访问，除了 EEC 寄存器只位于 Bank 1 的“40H”地址。切换不同区域可通过设置区域指针实现。所有单片机的数据存储器的起始地址都是“00H”。

单片机型号	容量	Bank0	Bank1
HT66F0042	96×8	80H~DFH	仅有 EEC 寄存器
HT66F0082	128×8	80H~FFH	仅有 EEC 寄存器

通用功能数据存储器

所有单片机的程序需要一个读/写的存储区，让临时数据可以被储存和再使用。该区域就是通用数据存储器。此系列单片机的通用功能数据存储器的容量为 96 或 128 字节，分布在 Bank0。用户可对此区域进行读取和写入操作。使用“SET [m].i”和“CLR [m].i”指令可对个别位进行设置或复位的操作，方便用户在数据存储器中进行位操作。

特殊功能数据存储器

这个区域的数据存储器是存放特殊寄存器的，它和单片机的正确操作密切相关。大多数寄存器是可以读取和写入，只有一些是被写保护而只可读的，相关的介绍请参考特殊功能寄存器的部分。需注意，任何读取指令对于未定义的地址读取将返回“00H”的值。

Bank 0~1		Bank 0	Bank 1
00H	IAR0	Unused	EEC
01H	MP0		EEA
02H	IAR1		EED
03H	MP1		PCS0
04H	BP		PCS1
05H	ACC		IFS
06H	PCL		SLEDC0
07H	TBLP		SLEDC1
08H	TBLH		Unused
09H	TBHP		PTM2C0
0AH	STATUS	4AH	PTM2C1
0BH	SMOD	4BH	PTM2DL
0CH	Unused	4CH	PTM2DH
0DH	INTEG	4DH	PTM2AL
0EH	INTC0	4EH	PTM2AH
0FH	INTC1	4FH	PTM2RPL
10H	INTC2	50H	PTM2RPH
11H	MF10	51H	Unused
12H	MF11	52H	PTM3C0
13H	MF12	53H	PTM3C1
14H	PA	54H	PTM3DL
15H	PAC	55H	PTM3DH
16H	PAPU	56H	PTM3AL
17H	PAWU	57H	PTM3AH
18H	Unused	58H	PTM3RPL
19H	WDTC	59H	PTM3RPH
1AH	Unused	5AH	Unused
1BH	TBC	5BH	CTM0C0
1CH	SMOD1	5CH	CTM0C1
1DH	SCOMC	5DH	CTM0DL
1EH	SADOL	5EH	CTM0DH
1FH	SADOH	5FH	CTM0AL
20H	SADC0	60H	CTM0AH
21H	SADC1	61H	Unused
22H	SADC2	62H	CTM1C0
23H	RSTC	63H	CTM1C1
24H	PAS0	64H	CTM1DL
25H	PAS1	65H	CTM1DH
26H	PBS0	66H	CTM1AL
27H	PBS1	67H	CTM1AH
28H	Unused	68H	Unused
29H	PTM0C0	69H	SIMC0
2AH	PTM0C1	6AH	SIMC1
2BH	PTMODL	6BH	SIMC2/SIMA
2CH	PTMODH	6CH	SIMD
2DH	PTM0AL	6DH	SIMTOC
2EH	PTM0AH	6EH	Unused
2FH	PTM0RPL		
30H	PTM0RPH		
31H	Unused		
32H	PTM1C0		
33H	PTM1C1		
34H	PTM1DL		
35H	PTM1DH		
36H	PTM1AL		
37H	PTM1AH		
38H	PTM1RPL		
39H	PTM1RPH		
3AH	PB		
3BH	PBC		
3CH	PBPU		
3DH	PC		
3EH	PCC		
3FH	PCPU		

□ : Unused, read as 00H

HT66F0042 特殊功能数据存储结构

Bank 0~1		Bank 0	Bank 1
00H	IAR0	Unused	EEC
01H	MP0		EEA
02H	IAR1		EED
03H	MP1		PCS0
04H	BP		PCS1
05H	ACC		IFS
06H	PCL		SLEDC0
07H	TBLP		SLEDC1
08H	TBLH		Unused
09H	TBHP		PTM2C0
0AH	STATUS		PTM2C1
0BH	SMOD		PTM2DL
0CH	Unused		PTM2DH
0DH	INTEG		PTM2AL
0EH	INTC0		PTM2AH
0FH	INTC1		PTM2RPL
10H	INTC2		PTM2RPH
11H	MF10		Unused
12H	MF11		PTM3C0
13H	MF12		PTM3C1
14H	PA		PTM3DL
15H	PAC		PTM3DH
16H	PAPU		PTM3AL
17H	PAWU		PTM3AH
18H	Unused		PTM3RPL
19H	WDTC		PTM3RPH
1AH	Unused		Unused
1BH	TBC		CTM0C0
1CH	SMOD1		CTM0C1
1DH	SCOMC		CTM0DL
1EH	SADOL		CTM0DH
1FH	SADOH		CTM0AL
20H	SADC0		CTM0AH
21H	SADC1		Unused
22H	SADC2		CTM1C0
23H	RSTC		CTM1C1
24H	PAS0		CTM1DL
25H	PAS1		CTM1DH
26H	PBS0		CTM1AL
27H	PBS1		CTM1AH
28H	Unused		Unused
29H	PTM0C0		SIMC0
2AH	PTM0C1		SIMC1
2BH	PTM0DL		SIMC2/SIMA
2CH	PTM0DH		SIMD
2DH	PTM0AL		SIMTOC
2EH	PTM0AH		PD
2FH	PTM0RPL		PDC
30H	PTM0RPH		PDPU
31H	Unused		PDS0
32H	PTM1C0		USR
33H	PTM1C1		UCR1
34H	PTM1DL		UCR2
35H	PTM1DH		TXR_RXR
36H	PTM1AL		BRG
37H	PTM1AH		Unused
38H	PTM1RPL		
39H	PTM1RPH		
3AH	PB		
3BH	PBC		
3CH	PBPU		
3DH	PC		
3EH	PCC		
3FH	PCPU		
		7FH	

□ : Unused, read as 00H

HT66F0082 特殊功能数据存储器结构

特殊功能寄存器

大部分特殊功能寄存器的细节将在相关功能章节描述，但有几个寄存器需在此章节单独描述。

间接寻址寄存器 – IAR0, IAR1

间接寻址寄存器 IAR0 和 IAR1 的地址虽位于数据存储区，但其并没有实际的物理地址。间接寻址的方法准许使用间接寻址指针做数据操作，以取代定义实际存储器地址的直接存储器寻址方法。在间接寻址寄存器 (IAR0 和 IAR1) 上的任何动作，将对间接寻址指针 (MP0 和 MP1) 所指定的存储器地址产生对应的读/写操作。它们总是成对出现，IAR0 和 MP0 可以访问 Bank 0，而 IAR1 和 MP1 可以访问所有 Bank。因为这些间接寻址寄存器不是实际存在的，直接读取将返回“00H”的结果，而直接写入此寄存器则不做任何操作。

存储器指针 – MP0, MP1

该系列单片机提供两个间接寻址指针，即 MP0 和 MP1。由于这些指针在数据存储区中能像普通的寄存器一般被操作，因此提供了一个寻址和数据追踪的有效方法。当对间接寻址寄存器进行任何操作时，单片机指向的实际地址是由间接寻址指针所指定的地址。MP0, IAR0 用于访问 Bank 0，而 MP1 和 IAR1 可通过 BP 寄存器访问所有的 Bank。直接寻址仅可以用在 Bank 0 中，其它所有 Bank 只能使用 MP1 和 IAR1 进行间接寻址。

以下例子说明如何清除一个具有 4 RAM 地址的区块，它们已事先定义成地址 adres1 到 adres4。

间接寻址程序举例

```
data .section 'data'
adres1 db ?
adres2 db ?
adres3 db ?
adres4 db ?
block db ?
code .section at 0 'code'
org 00h
start:
    mov a,04h                ; setup size of block
    mov block,a
    mov a,offset adres1     ; Accumulator loaded with first RAM address
    mov mp0,a               ; setup memory pointer with first RAM address
loop:
    clr IAR0                ; clear the data at address defined by mp0
    inc mp0                 ; increment memory pointer
    sdz block                ; check if last memory location has been cleared
    jmp loop
continue:
```

在上面的例子中有一点值得注意，即并没有确定 RAM 地址。

存储区指针 – BP

对于此系列单片机，数据存储器被分为两个部分，即 Bank 0 和 Bank 1。可以通过设置存储区指针（Bank Pointer）值来访问不同的数据存储区。BP 指针的第 0 位用于选择数据存储器的 Bank 0 或 Bank 1。

复位后，数据存储器会初始化到 Bank 0，但是在暂停模式下的 WDT 溢出复位，不会改变通用数据存储器的存储区号。应该注意的是特殊功能数据存储器不受存储区的影响，也就是说，不论是在哪一个存储区，都能对特殊功能寄存器进行读写操作。数据存储器的直接寻址总是访问 Bank 0，不影响存储区指针的值。要访问 Bank 0 之外的存储区，则必须要使用间接寻址方式。

● BP 寄存器

Bit	7	6	5	4	3	2	1	0
Name	—	—	—	—	—	—	—	DMBP0
R/W	—	—	—	—	—	—	—	R/W
POR	—	—	—	—	—	—	—	0

Bit 7~1 未使用，读为“0”

Bit 0 **DMBP0**: 数据存储区选择位

0: Bank 0

1: Bank 1

累加器 – ACC

对任何单片机来说，累加器是相当重要的，且与 ALU 所完成的运算有密切关系，所有 ALU 得到的运算结果都会暂时存在 ACC 累加器里。若没有累加器，ALU 必须在每次进行如加法、减法和移位的运算时，将结果写入到数据存储器，这样会造成程序编写和时间的负担。另外数据传送也常常牵涉到累加器的临时储存功能，例如在使用者定义的一个寄存器和另一个寄存器之间传送数据时，由于两寄存器之间不能直接传送数据，因此必须通过累加器来传送数据。

程序计数器低字节寄存器 – PCL

为了提供额外的程序控制功能，程序计数器低字节设置在数据存储器的特殊功能区域内，程序员可对此寄存器进行操作，很容易的直接跳转到其它程序地址。直接给 PCL 寄存器赋值将导致程序直接跳转到程序存储器的某一地址，然而由于寄存器只有 8 位长度，因此只允许在本页的程序存储器范围内进行跳转，而当使用这种运算时，要注意会插入一个空指令周期。

表格寄存器 – TBLP, TBHP, TBLH

这三个特殊功能寄存器对存储在程序存储器中的表格进行操作。TBLP 和 TBHP 为表格指针，指向表格数据存储的地址。它们的值必须在任何表格读取指令执行前加以设定，由于它们的值可以被如“INC”或“DEC”的指令所改变，这就提供了一种简单的方法对表格数据进行读取。表格读取数据指令执行之后，表格数据高字节存储在 TBLH 中。其中要注意的是，表格数据低字节会被传送到使用者指定的地址。

状态寄存器 – STATUS

这 8 位的状态寄存器由零标志位 (Z)、进位标志位 (C)、辅助进位标志位 (AC)、溢出标志位 (OV)、暂停标志位 (PDF) 和看门狗定时器溢出标志位 (TO) 组成。这些算术 / 逻辑操作和系统运行标志位是用来记录单片机的运行状态。

除了 PDF 和 TO 标志外，状态寄存器中的位像其它大部分寄存器一样可以被改变。任何数据写入到状态寄存器将不会改变 TO 或 PDF 标志位。另外，执行不同的指令后，与状态寄存器有关的运算可能会得到不同的结果。TO 标志位只会受系统上电、看门狗溢出或执行“CLR WDT”或“HALT”指令影响。PDF 标志位只会受执行“HALT”或“CLR WDT”指令或系统上电影响。

Z、OV、AC 和 C 标志位通常反映最近运算的状态。

- C: 当加法运算的结果产生进位，或减法运算的结果没有产生借位时，则 C 被置位，否则 C 被清零，同时 C 也会被带进位的移位指令所影响。
- AC: 当低半字节加法运算的结果产生进位，或低半字节减法运算的结果没有产生借位时，AC 被置位，否则 AC 被清零。
- Z: 当算术或逻辑运算结果是零时，Z 被置位，否则 Z 被清零。
- OV: 当运算结果高两位的进位状态异或结果为 1 时，OV 被置位，否则 OV 被清零。
- PDF: 系统上电或执行“CLR WDT”指令会清零 PDF，而执行“HALT”指令则会置位 PDF。
- TO: 系统上电或执行“CLR WDT”或“HALT”指令会清零 TO，而当 WDT 溢出则会置位 TO。

另外，当进入一个中断程序或执行子程序调用时，状态寄存器不会自动压入到堆栈保存。假如状态寄存器的内容是重要的且子程序可能改变状态寄存器的话，则需谨慎的去做正确的储存。

● STATUS 寄存器

Bit	7	6	5	4	3	2	1	0
Name	—	—	TO	PDF	OV	Z	AC	C
R/W	—	—	R	R	R/W	R/W	R/W	R/W
POR	—	—	0	0	x	x	x	x

“x”：未知

- Bit 7~6 未使用，读为“0”
- Bit 5 **TO**：看门狗溢出标志位
 0：系统上电或执行“CLR WDT”或“HALT”指令后
 1：看门狗溢出发生
- Bit 4 **PDF**：暂停标志位
 0：系统上电或执行“CLR WDT”指令后
 1：执行“HALT”指令
- Bit 3 **OV**：溢出标志位
 0：无溢出
 1：运算结果高两位的进位状态异或结果为 1
- Bit 2 **Z**：零标志位
 0：算术或逻辑运算结果不为 0
 1：算术或逻辑运算结果为 0
- Bit 1 **AC**：辅助进位标志位
 0：无辅助进位
 1：在加法运算中低四位产生了向高四位进位，或减法运算中低四位不发生从高四位借位
- Bit 0 **C**：进位标志位
 0：无进位
 1：如果在加法运算中结果产生了进位，或在减法运算中结果不发生借位
 C 也受循环移位指令的影响。

EEPROM 数据存储

此单片机的一个特性是内建 EEPROM 数据存储。 “Electrically Erasable Programmable Read Only Memory” 为电可擦可编程只读存储器，由于其非易失的存储结构，即使在电源掉电的情况下存储器内的数据仍然保存完好。这种存储区扩展了 ROM 空间，对设计者来说增加了许多新的应用机会。EEPROM 可以用来存储产品编号、校准值、用户特定数据、系统配置参数或其它产品信息等。EEPROM 的数据读取和写入过程也会变的更简单。

EEPROM 数据存储结构

此系列单片机 EEPROM 数据存储容量为 32×8 或 64×8。由于映射方式与程序存储器和数据存储器不同，因此不能像其它类型的存储器一样寻址。使用位于 Bank 0 中的一个地址和数据寄存器以及仅位于 Bank 1 中的一个控制寄存器，可以实现对 EEPROM 的单字节读写操作。

单片机型号	容量
HT66F0042	32×8
HT66F0082	64×8

EEPROM 寄存器

有三个寄存器控制内部 EEPROM 数据存储总的操作，地址寄存器 EEA、数据寄存器 EED 及控制寄存器 EEC。EEA 和 EED 位于所有 Bank 中，它们能像其它特殊功能寄存器一样直接被访问。EEC 位于 Bank 1 中，不能被直接访问，仅能通过 MP1 和 IAR1 进行间接读取或写入。由于 EEC 控制寄存器位于 Bank 1 中的“40H”，在 EEC 寄存器上的任何操作被执行前，MP1 必须先设为“40H”，BP 被设为“01H”。

寄存器名称	位							
	7	6	5	4	3	2	1	0
EEA (HT66F0042)	—	—	—	D4	D3	D2	D1	D0
EEA (HT66F0082)	—	—	D5	D4	D3	D2	D1	D0
EED	D7	D6	D5	D4	D3	D2	D1	D0
EEC	—	—	—	—	WREN	WR	RDEN	RD

EEPROM 寄存器列表

• EEA 寄存器 – HT66F0042

Bit	7	6	5	4	3	2	1	0
Name	—	—	—	D4	D3	D2	D1	D0
R/W	—	—	—	R/W	R/W	R/W	R/W	R/W
POR	—	—	—	0	0	0	0	0

Bit 7~5 未定义，读为“0”

Bit 4~0 数据 EEPROM 地址

数据 EEPROM 地址 Bit4 ~Bit 0

● EEA 寄存器 – HT66F0082

Bit	7	6	5	4	3	2	1	0
Name	—	—	D5	D4	D3	D2	D1	D0
R/W	—	—	R/W	R/W	R/W	R/W	R/W	R/W
POR	—	—	0	0	0	0	0	0

Bit 7~6 未定义，读为“0”

Bit 5~0 数据 EEPROM 地址
数据 EEPROM 地址 Bit5 ~Bit 0

● EED 寄存器

Bit	7	6	5	4	3	2	1	0
Name	D7	D6	D5	D4	D3	D2	D1	D0
R/W	R/W	R/W	R/W	R/W	R/W	R/W	R/W	R/W
POR	0	0	0	0	0	0	0	0

Bit 7~0 数据 EEPROM 数据
数据 EEPROM 数据 Bit 7~Bit 0

● EEC 寄存器

Bit	7	6	5	4	3	2	1	0
Name	—	—	—	—	WREN	WR	RDEN	RD
R/W	—	—	—	—	R/W	R/W	R/W	R/W
POR	—	—	—	—	0	0	0	0

Bit 7~4 未定义，读为“0”

Bit 3 **WREN**: 数据 EEPROM 写使能位

0: 除能
1: 使能

此位为数据 EEPROM 写使能位，向数据 EEPROM 写操作之前需将此位置高。将此位清零时，则禁止向数据 EEPROM 写操作。

Bit 2 **WR**: EEPROM 写控制位

0: 写周期结束
1: 写周期有效

此位为数据 EEPROM 写控制位，由应用程序将此位置高将激活写周期。写周期结束后，硬件自动将此位清零。当 WREN 未先置高时，此位置高无效。

Bit 1 **RDEN**: 数据 EEPROM 读使能位

0: 除能
1: 使能

此位为数据 EEPROM 读使能位，向数据 EEPROM 读操作之前需将此位置高。将此位清零时，则禁止向数据 EEPROM 读操作。

Bit 0 **RD**: EEPROM 读控制位

0: 读周期结束
1: 读周期有效

此位为数据 EEPROM 读控制位，由应用程序将此位置高将激活读周期。读周期结束后，硬件自动将此位清零。当 RDEN 未首先置高时，此位置高无效。

注：在同一条指令中 WREN、WR、RDEN 和 RD 不能同时置为“1”。WR 和 RD 不能同时置为“1”。

从 EEPROM 中读取数据

从 EEPROM 中读取数据，EEC 寄存器中的读使能位 RDEN 先置为高以使能读功能，EEPROM 中读取数据的地址要先放入 EEA 寄存器中。若 EEC 寄存器中的 RD 位被置高，一个读周期将开始。若 RD 位已置为高而 RDEN 位还未被设置则不能开始读操作。若读周期结束，RD 位将自动清除为“0”，数据可以从 EED 寄存器中读取。数据在其它读或写操作执行前将一直保留在 EED 寄存器中。应用程序将轮询 RD 位以确定数据可以有效地被读取。

写数据到 EEPROM

写数据至 EEPROM，EEPROM 中写入数据的地址要先放入 EEA 寄存器中，写入的数据要存入 EED 寄存器中。EEC 寄存器中的写使能位 WREN 先置为高以使能写功能。之后将 WR 位置为高，初始化一个写周期。这两个指令必须连续执行。在执行任何写操作之前，总中断位 EMI 要先清零，写周期开始后，再将 EMI 置为高。需要注意的是若 WR 位已置为高而 WREN 位还未被设置则不能开始写操作。由于控制 EEPROM 写周期是一个内部时钟，与单片机的系统时钟异步，所以数据写入 EEPROM 的时间将有所延迟。可通过轮询 EEC 寄存器中的 WR 位或判断 EEPROM 中断以侦测写周期是否完成。若写周期完成，WR 位将自动清除为“0”，通知用户数据已写入 EEPROM。因此，应用程序将轮询 WR 位以确定写周期是否结束。

写保护

防止误写入的写保护有以下几种。单片机上电后控制寄存器中的写使能位将被清除以杜绝任何写入操作。上电后 BP 将重置为“0”，这意味着数据存储区 Bank 0 被选中。由于 EEPROM 控制寄存器位于 Bank 1 中，这增加了对写操作的保护措施。在正常程序操作中确保控制寄存器中的写使能位被清除将能防止不正确的写操作。

EEPROM 中断

EEPROM 写周期结束后将产生 EEPROM 写中断，需先通过设置相关中断寄存器的 DEE 位使能 EEPROM 中断。当 EEPROM 写周期结束，DEF 请求标志位将被置位。若 EEPROM 和总中断使能且堆栈未满的情况下将跳转到相应的中断向量中执行。当中断被响应，EEPROM 中断标志位 DEF 将自动清零，总中断 EMI 也将被自动清零以除能其它中断。更多细节将在中断章节讲述。

编程注意事项

必须注意的是数据不会无意写入 EEPROM。在没有写动作时写使能位被正常清零可以增强保护功能。BP 指针也可以正常清零以阻止进入 EEPROM 控制寄存器存在的 Bank 1。尽管没有必要，写一个简单的读回程序以检查新写入的数据是否正确还是应该考虑的。

当 WREN 位被置为高以后，写数据位 WR 必须立刻置为高，以确保写循环正确执行。总中断位 EMI 在写循环开始前应当被清零，写循环开始后将其使能。注意，单片机不应在 EEPROM 读或写操作完全完成之前进入空闲或休眠模式，否则 EEPROM 读或写操作将失败。

程序举例**• 从 EEPROM 中读取数据 – 轮询法**

```
MOV A, EEPROM_ADRES      ; user defined address
MOV EEA, A
MOV A, 040H               ; setup memory pointer MP1
MOV MP1, A                ; MP1 points to EEC register
MOV A, 01H                ; setup Bank Pointer
MOV BP, A
SET IAR1.1                ; set RDEN bit, enable read operations
SET IAR1.0                ; start Read Cycle - set RD bit
BACK:
SZ IAR1.0                 ; check for read cycle end
JMP BACK
CLR IAR1                  ; disable EEPROM read
CLR BP
MOV A, EED                ; move read data to register
MOV READ_DATA, A
```

• 写数据到 EEPROM – 轮询法

```
MOV A, EEPROM_ADRES      ; user defined address
MOV EEA, A
MOV A, EEPROM_DATA        ; user defined data
MOV EED, A
MOV A, 040H               ; setup memory pointer MP1
MOV MP1, A                ; MP1 points to EEC register
MOV A, 01H                ; setup Bank Pointer
MOV BP, A
CLR EMI
SET IAR1.3                ; set WREN bit, enable write operations
SET IAR1.2                ; start Write Cycle - set WR bit-executed
                          ; immediately after
                          ; set WREN bit

SET EMI
BACK:
SZ IAR1.2                 ; check for write cycle end
JMP BACK
CLR IAR1                  ; disable EEPROM write
CLR BP
```


振荡器

不同的振荡器选择可以让使用者在不同的应用需求中实现更大范围的功能。振荡器的灵活性使得在速度和功耗方面可以达到较佳的优化。振荡器选择和操作是通过寄存器和配置选项设置共同完成的。

振荡器概述

振荡器除了作为系统时钟源，还作为看门狗定时器和时基功能的时钟源。集成的两个内部振荡器不需要任何外围器件。它们提供的高速和低速系统振荡器具有较宽的频率范围。较高频率的振荡器提供更高的性能，但要求有更高的功率，反之亦然。动态切换快慢系统时钟的能力使单片机具有灵活而优化的性能 / 功耗比，此特性对功耗敏感的应用领域尤为重要。

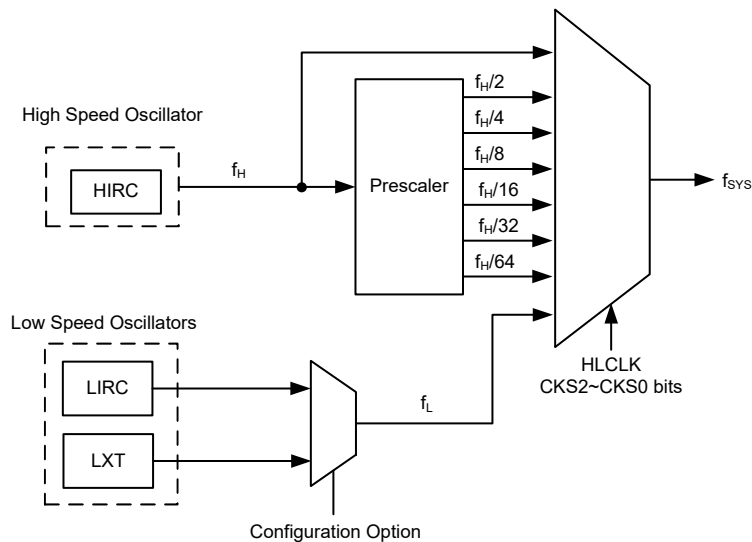
类型	名称	频率	引脚
内部高速 RC	HIRC	8/12/16MHz	—
内部低速 RC	LIRC	32kHz	—
外部低速晶振	LXT	32.768kHz	XT1/XT2

振荡器类型

系统时钟配置

此系列单片机有三个系统振荡器，包括一个高速振荡器和两个低速振荡器。高速振荡器为内部 8/12/16MHz RC 振荡器，低速振荡器为内部 32kHz 低速振荡器和外部 32.768 低速晶振。使用高速或低速振荡器作为系统时钟的选择是通过设置 SMOD 寄存器中的 HLCLK 位及 CKS2~CKS0 位决定的，系统时钟可动态选择。

低速振荡器的实际时钟源经由配置选项选择。低速或高速系统时钟频率由 SMOD 寄存器的 HLCLK 位及 CKS2~CKS0 位决定的。请注意，两个振荡器必须做出选择，即一个高速和一个低速振荡器。系统必须选择一个低速或高速的振荡器。XT1/XT2 引脚用于连接外部晶振等元件。



系统时钟配置

内部 RC 振荡器 – HIRC

内部 RC 振荡器是一个集成的系统振荡器，不需其它外部器件。内部 RC 振荡器具有三种固定的频率：8MHz，12MHz，16MHz 可通过配置选项选择。芯片在制造时进行调整且内部含有频率补偿电路，使得振荡频率因 V_{DD} 、温度以及芯片制成工艺不同的影响较大程度地降低。

内部 32kHz 振荡器 – LIRC

内部 32kHz 系统振荡器是一个低频振荡器。这种单片机有一个完全集成 RC 振荡器，它在 5V 电压下运行的典型频率值为 32kHz 且无需外部元件。芯片在制造时进行调整且内部含有频率补偿电路，使得振荡器因电源电压、温度及芯片制成工艺不同的影响较大程度地降低。

外部 32.768kHz 晶体振荡器 – LXT

外部 32.768kHz 晶体振荡器是一个低频振荡器，经由配置选项选择。同时 LXT 振荡器也需通过配置选项选择内建电阻电容或外接电阻电容。若选择内部电阻电容，则无需外部电容 C1, C2 及电阻 R_p 。只需在 XT1 和 XT2 引脚间连接一个 32.768kHz 的晶振即可。

若通过配置选项选择外接电阻电容，此时除了需要在 XT1 和 XT2 引脚间连接 32.768kHz 的晶振外，还需要外部电阻和电容连接到 32.768kHz 晶振以帮助起振。对于那些要求精确频率的场合中，可能需要这些元件来对由制程产生的误差提供频率补偿。使能 LXT 振荡器后，LXT 振荡器启动需要一定的延时。

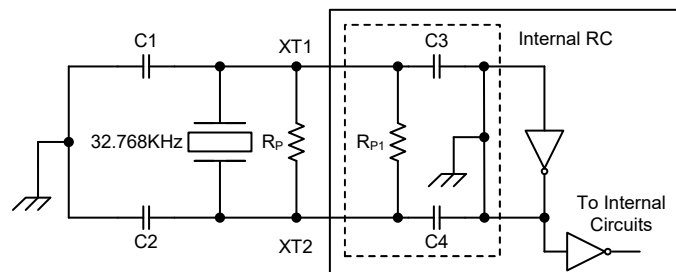
当系统进入空闲 / 休眠模式，系统时钟关闭以降低功耗。然而在某些应用，比如空闲 / 休眠模式下要保持内部定时器功能，必须提供额外的时钟，且与系统时钟无关。

然而，对于一些晶体，为了保证系统频率的启动与精度要求，需要外接两个小容量电容 C1 和 C2，具体数值与客户选择的晶体规格有关。外部并联的反馈电阻 R_p ，是必需的。

引脚共用的软件控制位决定 XT1/XT2 脚是用于 LXT 还是作为普通 I/O 口或其它共用功能使用。

- 若 LXT 振荡器未被用于任何时钟源，XT1/XT2 脚能被用作一般 I/O 口或其它共用功能使用。
- 若 LXT 振荡器被用于一些时钟源，32.768kHz 晶体应被连接至 XT1/XT2 脚。

为了确保振荡器的稳定性及减少噪声和串扰的影响，晶体振荡器及其相关的电阻和电容以及它们之间的连线都应尽可能的接近单片机。



外部 LXT 振荡器

- 注：1. 若配置选项选择外接电阻电容，则需在 XT1 和 XT2 引脚间另外接 C1, C2 及 R_p
2. 若配置选项选择内建电阻电容，仅需在 XT1 和 XT2 引脚间连接 32.768kHz 晶振
3. 虽然图中未显示，引脚间需接约 7pF 的寄生电容

LXT 振荡器 C1 和 C2 值		
晶振频率	C1	C2
32.768kHz	8pF	10pF
注：1、C1 和 C2 数值仅作参考用 2、RP 的建议值为 5MΩ~10MΩ		

32.768kHz 振荡器电容推荐值

LXT 振荡器低功耗功能

LXT 振荡器可以工作在快速启动模式或低功耗模式，可通过设置 TBC 寄存器中的 LXTLP 位进行模式选择。

LXTLP 位	LXT 工作模式
0	快速启动
1	低功耗

系统上电时会清零 LXTLP 位来快速启动 LXT 振荡器。在快速启动模式，LXT 振荡器将起振并快速稳定下来。LXT 振荡器完全起振后，可以通过设置 LXTLP 位为高进入低功耗模式。振荡器可以继续运行，其间耗电将少于快速启动模式。在功耗敏感的应用领域如电池应用方面，功耗必须限制为一个最小值。为了降低功耗，建议系统上电 2 秒后，在应用程序中将 LXTLP 位设为“1”。

应注意的是，无论 LXTLP 位是什么值，LXT 振荡器会一直运作，不同的只是在低功耗模式时启动时间更长。

辅助振荡器

低速振荡器除了提供一个系统时钟源外，也用来为看门狗定时器和时基中断提供时钟来源。

工作模式和系统时钟

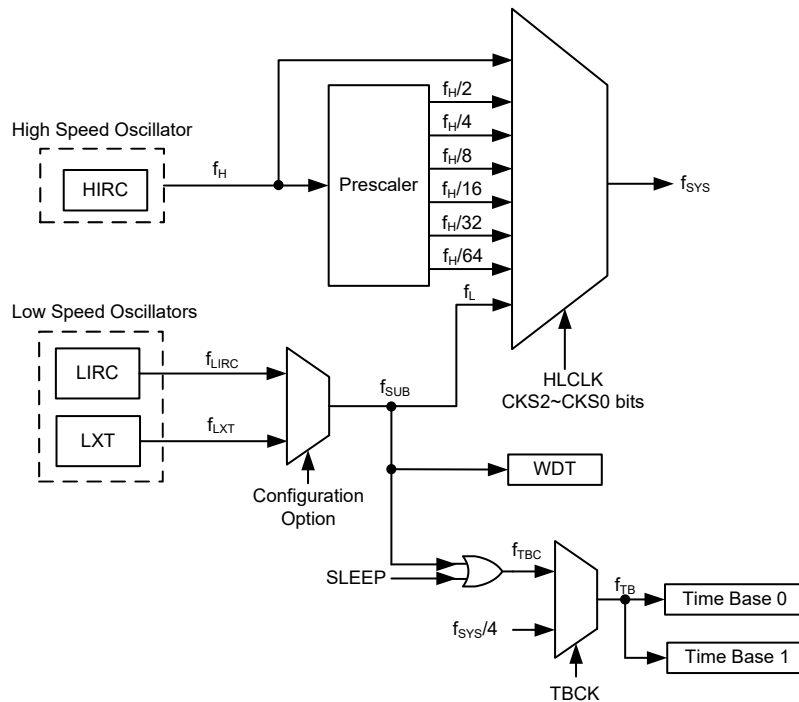
现今的应用要求单片机具有较高的性能及尽可能低的功耗，这种矛盾的要求在便携式电池供电的应用领域尤为明显。高性能所需要的高速时钟将增加功耗，反之亦然。此单片机提供高、低速两种时钟源，它们之间可以动态切换，用户可通过优化单片机操作来获得较佳性能 / 功耗比。

系统时钟

单片机为 CPU 和外围功能操作提供了三种不同的时钟源。用户使用寄存器编程可获取多种时钟，进而使系统时钟获取较佳的应用性能。

主系统时钟可来自高频时钟源 f_H 或低频时钟源 f_L ，通过 SMOD 寄存器中的 HLCLK 位及 CKS2~CKS0 位进行选择。高频时钟来自 HIRC 振荡器，低频系统时钟源来自内部时钟 f_L ，若 f_L 被选择，可通过配置选项设定为 LXT 或 LIRC 振荡器。其它系统时钟还有高速系统振荡器的分频 $f_H/2 \sim f_H/64$ 。

另外一个内部时钟用于外围电路，时基时钟 f_{TBC} 。此时钟来自 LXT 或 LIRC 振荡器，通过配置选项选择。用于时基中断功能和 TMs 的时钟源。



系统时钟选项

注：当系统时钟源 f_{SYS} 由 f_H 到 f_L 转换时，高速振荡器将停止以节省耗电。因此，没有为外围电路提供 $f_H \sim f_H/64$ 的频率。

系统工作模式

单片机有 6 种不同的工作模式，每种有它自身的特性，根据应用中不同的性能和功耗要求可选择不同的工作模式。单片机正常工作有两种模式：正常模式和低速模式。剩余的 4 种工作模式：休眠模式 0、休眠模式 1、空闲模式 0 和空闲模式 1 用于单片机 CPU 关闭时以节省耗电。

工作模式	说明				
	CPU	f_{SYS}	f_{SUB}	f_{TBC}	f_L
正常模式	On	$f_H \sim f_H/64$	On	On	On
低速模式	On	f_L	On	On	On
空闲模式 0	Off	Off	On	On	Off
空闲模式 1	Off	On	On	On	On
休眠模式 0	Off	Off	Off	Off	Off
休眠模式 1	Off	Off	On	Off	Off

正常模式

顾名思义，这是主要的工作模式之一，单片机的所有功能均可在此模式中实现且系统时钟由一个高速振荡器提供。该模式下单片机正常工作的时钟源来自 HIRC 振荡器。高速振荡器频率可被分为 1~64 的不等比率，实际的比率由 SMOD 寄存器中的 CKS2~CKS0 位及 HLCLK 位选择的。单片机使用高速振荡器分频作为系统时钟可减少工作电流。

低速模式

此模式的系统时钟虽为较低速时钟源，但单片机仍能正常工作。该低速时钟源可来自 LXT 或 LIRC 振荡器。单片机在此模式中运行所耗工作电流较低。在低速模式下， f_H 关闭。

休眠模式 0

在 HALT 指令执行后且 SMOD 寄存器中 IDLEN 位为低时，系统进入休眠模式。在休眠模式 0 中，CPU 及 f_{SUB} 停止运行，看门狗定时器功能除能。

休眠模式 1

在 HALT 指令执行后且 SMOD 寄存器中 IDLEN 位为低时，系统进入休眠模式。在休眠模式 1 中，CPU 停止运行。然而若看门狗定时器功能使能， f_{SUB} 继续运行。

空闲模式 0

执行 HALT 指令后且 SMOD 寄存器中 IDLEN 位为高，SMOD1 寄存器中 FSYSON 位为低时，系统进入空闲模式 0。在空闲模式 0 中，CPU 停止，但一些外围功能如看门狗定时器、TM 将继续工作。在空闲模式 0 中，系统振荡器停止。

空闲模式 1

执行 HALT 指令后且 SMOD 寄存器中 IDLEN 位为高，SMOD1 寄存器中 FSYSON 位为高时，系统进入空闲模式 1。在空闲模式 1 中，CPU 停止，但会提供一个时钟源给一些外围功能如看门狗定时器、TM。在空闲模式 1 中，系统振荡器继续运行，该系统振荡器可以为高速或低速系统振荡器。在该模式中看门狗定时器时钟 f_{SUB} 开启。

控制寄存器

寄存器 SMOD 和 SMOD1 用于控制单片机内部时钟。

• SMOD 寄存器

Bit	7	6	5	4	3	2	1	0
Name	CKS2	CKS1	CKS0	—	LTO	HTO	IDLEN	HLCLK
R/W	R/W	R/W	R/W	—	R	R	R/W	R/W
POR	0	0	0	—	0	0	1	1

Bit 7~5 **CKS2~CKS0**: 当 HLCLK 为 “0” 时系统时钟选择位

000: f_L (f_{LXT} 或 f_{LIRC})

001: f_L (f_{LXT} 或 f_{LIRC})

010: $f_H/64$

011: $f_H/32$

100: $f_H/16$

101: $f_H/8$

110: $f_H/4$

111: $f_H/2$

这三位用于选择系统时钟源。除了 LXT 或 LIRC 振荡器提供的系统时钟源外，也可使用高频振荡器的分频作为系统时钟。

Bit 4 未使用，读为 “0”

Bit 3 **LTO**: 低速振荡器就绪标志位

0: 未就绪

1: 就绪

此位为低速系统振荡器就绪标志位，用于表明低速系统振荡器在系统上电复位或经唤醒后何时稳定下来。

Bit 2 **HTO**: 高速振荡器就绪标志位

0: 未就绪

1: 就绪

此位为高速系统振荡器就绪标志位，用于表明高速系统振荡器何时稳定下来。此标志在系统上电后经硬件清零，高速系统振荡器稳定后变为高电平。因此，此位在单片机上电后由应用程序读取的总为 “1”。

Bit 1 **IDLEN**: 空闲模式控制位

0: 除能

1: 使能

此位为空闲模式控制位，用于决定 HALT 指令执行后发生的动作。若此位为高，当指令 HALT 执行后，单片机进入空闲模式。若 FSYSON 位为高，在空闲模式 1 中 CPU 停止运行，系统时钟将继续工作以保持外围功能继续工作；若 FSYSON 为低，在空闲模式 0 中 CPU 和系统时钟都将停止运行。若此位为低，单片机将在 HALT 指令执行后进入休眠模式。

Bit 0 **HLCLK**: 系统时钟选择位

0: $f_H/2 \sim f_H/64$ 或 f_L

1: f_H

此位用于选择 f_H 或 $f_H/2 \sim f_H/64$ 还是 f_L 作为系统时钟。该位为高时选择 f_H 作为系统时钟，为低时则选择 $f_H/2 \sim f_H/64$ 或 f_L 作为系统时钟。当系统时钟由 f_H 时钟向 f_L 时钟转换时， f_H 将自动关闭以降低功耗。

● SMOD1 寄存器

Bit	7	6	5	4	3	2	1	0
Name	FSYSON	—	—	—	D3	LVRF	—	WRF
R/W	R/W	—	—	—	R/W	R/W	—	R/W
POR	0	—	—	—	0	x	—	0

“x”为未知

Bit 7 **FSYSON**: IDLE 模式下 f_{SYS} 控制位

0: 除能

1: 使能

此位用于控制当进入 IDLE 模式，系统时钟是否开启。若此位为零，进入 IDLE 模式后，系统时钟关闭，反之，若设置 FSYSON 位为 1，进入 IDLE 模式后，系统时钟开启。

Bit 6~4 未使用，读为“0”

Bit 3 **D3**: 保留位

Bit 2 **LVRF**: LVR 复位标志位

详见其它章节

Bit 1 未使用，读为“0”

Bit 0 **WRF**: WDTC 控制的复位标志位

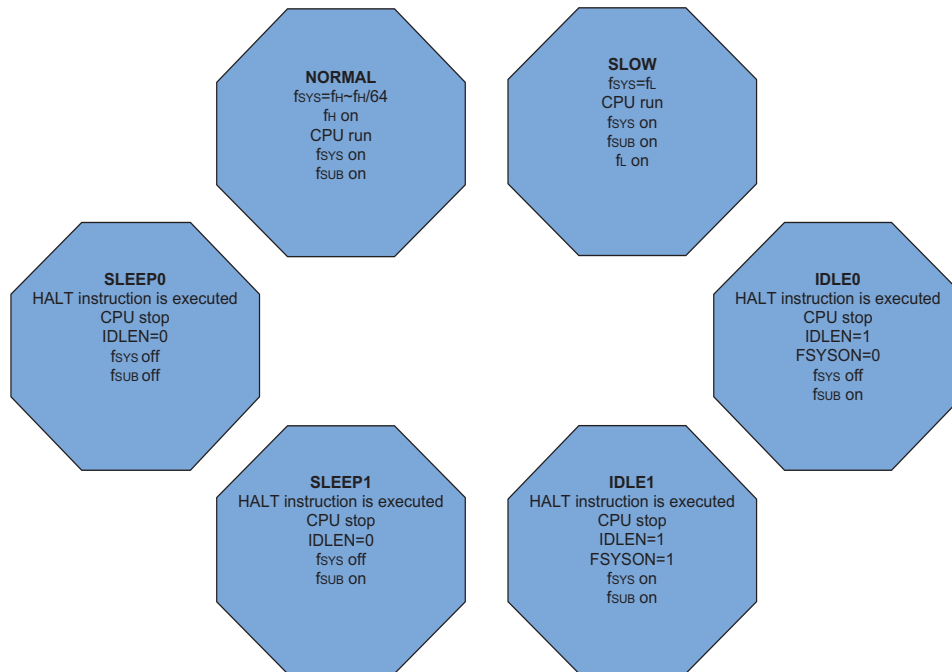
详见其它章节

工作模式切换

单片机可在各个工作模式间自由切换，使得用户可根据所需选择较佳的性能 / 功耗比。用此方式，对单片机工作的性能要求不高的情况下，可使用较低频时钟以减少工作电流，在便携式应用上延长电池的使用寿命。

简单来说，正常模式和低速模式间的切换仅需设置 SMOD 中的 HLCLK 位及 CKS2~CKS0 位即可实现，而正常模式 / 低速模式与休眠模式 / 空闲模式间的切换经由 HALT 指令实现。当 HALT 指令执行后，单片机是否进入空闲模式或休眠模式由 SMOD 寄存器中的 IDLEN 位和 SMOD1 寄存器中的 FSYSON 位决定的。

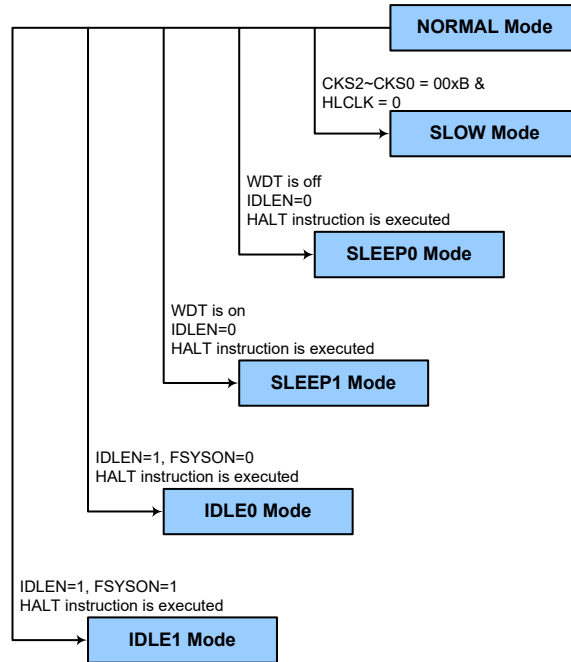
当 HLCLK 位变为低电平时，时钟源将由高速时钟源 f_H 转换成时钟源 $f_H/2 \sim f_H/64$ 或 f_L 。若时钟源来自 f_L ，高速时钟源将停止运行以节省耗电。此时须注意， $f_H/16$ 和 $f_H/64$ 内部时钟源也将停止运行，由此会影响到如 TM 等内部功能的工作。所附流程图显示了单片机在不同工作模式间切换时的变化。



正常模式切换到低速模式

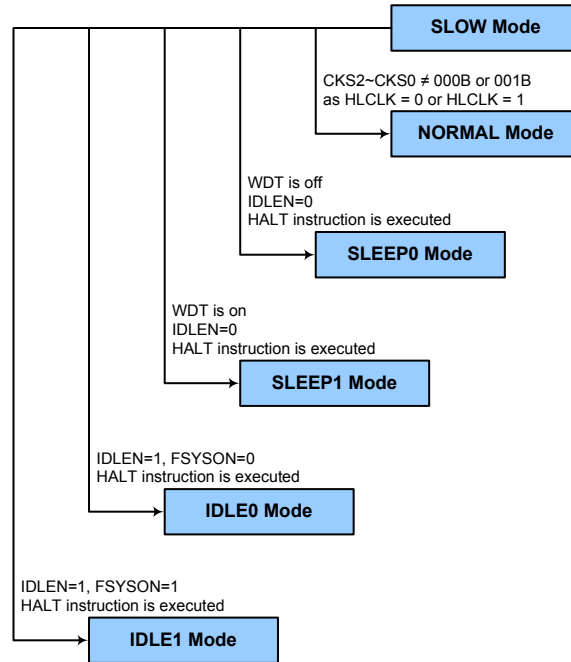
系统运行在正常模式时使用高速系统振荡器，因此较为耗电。可通过设置 SMOD 寄存器中的 HLCLK 位为“0”及 CKS2~CKS0 位为“000”或“001”使系统时钟切换至运行在低速模式下。此时将使用低速系统振荡器以节省耗电。用户可在对性能要求不高的操作中使用此方法以减少耗电。

低速模式的时钟源来自 LIRC 或 LXT 振荡器，因此要求这些振荡器在所有模式切换动作发生前稳定下来。该动作由 SMOD 寄存器中 LTO 位控制。



低速模式切换到正常模式

在低速模式系统使用 LIRC 或 LXT 低速振荡器。切换到使用高速系统时钟振荡器的正常模式需设置 HLCLK 位为“1”，也可设置 HLCLK 位为“0”但 CKS2~CKS0 需设为“010”、“011”、“100”、“101”、“110”或“111”。高频时钟需要一定的稳定时间，通过检测 HTO 位的状态可进行判断。



进入休眠模式 0

进入休眠模式 0 的方法仅有一种——应用程序中执行“HALT”指令前需设置寄存器 SMOD 中 IDLEN 位为“0”且 WDT 功能除能。在上述条件下执行该指令后，将发生的情况如下：

- 系统时钟、WDT 和时基时钟停止运行，应用程序停止在“HALT”指令处。
- 数据存储器中的内容和寄存器将保持当前值。
- WDT 将被清除并停止运行。
- 输入 / 输出口将保持当前值。
- 状态寄存器中暂停标志 PDF 将被置起，看门狗溢出标志 TO 将被清除。

进入休眠模式 1

进入休眠模式 1 的方法仅有一种——应用程序中执行“HALT”指令前需设置寄存器 SMOD 中 IDLEN 位为“0”且 WDT 功能使能。在上述条件下执行该指令后，将发生的情况如下：

- 系统时钟停止运行，应用程序停止在“HALT”指令处。WDT 继续运行，其时钟源来自 f_{SUB} 。
- 数据存储器中的内容和寄存器将保持当前值。
- 若 WDT 使能，则 WDT 将被清零并重新开始计数。
- 输入 / 输出口将保持当前值。
- 状态寄存器中暂停标志 PDF 将被置起，看门狗溢出标志 TO 将被清除。

进入空闲模式 0

进入空闲模式 0 的方法仅有一种——应用程序中执行“HALT”指令前需设置寄存器 SMOD 中 IDLEN 位为“1”且 SMOD1 寄存器中的 FSYSON 位为“0”。在上述条件下执行该指令后，将发生的情况如下：

- 系统时钟停止运行，应用程序停止在“HALT”指令处，时基时钟将继续运行。
- 数据存储器中的内容和寄存器将保持当前值。
- 若 WDT 使能，则 WDT 将被清零并重新开始计数。
- 输入 / 输出口将保持当前值。
- 状态寄存器中暂停标志 PDF 将被置起，看门狗溢出标志 TO 将被清除。

进入空闲模式 1

进入空闲模式 1 的方法仅有一种——应用程序中执行“HALT”指令前需设置寄存器 SMOD 中 IDLEN 位为“1”且 SMOD1 寄存器中的 FSYSON 位为“1”。在上述条件下执行该指令后，将发生的情况如下：

- 系统时钟和时基时钟开启，应用程序停止在“HALT”指令处。
- 数据存储器中的内容和寄存器将保持当前值。
- 若 WDT 使能，则 WDT 将被清零并重新开始计数。
- 输入 / 输出口将保持当前值。
- 状态寄存器中暂停标志 PDF 将被置起，看门狗溢出标志 TO 将被清除。

待机电流的注意事项

由于单片机进入休眠或空闲模式的主要原因是将MCU的电流降低到尽可能低，可能到只有几个微安的级别（空闲模式1除外），所以如果要将电路的电流进一步降低，电路设计者还应有其它的考虑。应该特别注意的是单片机的输入/输出引脚。所有高阻抗输入脚都必须连接到固定的高或低电平，因为引脚浮空会造成内部振荡并导致耗电增加。这也应用于有不同封装的单片机，因为它们可能含有未引出的引脚，这些引脚也必须设为输出或带有上拉电阻的输入。

另外还需注意单片机设为输出的I/O引脚上的负载。应将它们设置在有最小拉电流的状态或将它们和其它的CMOS输入一样接到没有拉电流的外部电路上。在空闲模式1中，系统时钟开启。若系统时钟来自高速系统振荡器，额外的静态电流也可能会有几百微安。

唤醒

系统进入休眠或空闲模式之后，可以通过以下几种方式唤醒：

- 外部复位
- PA口下降沿
- 系统中断
- WDT溢出

若由外部RES引脚唤醒，系统会经过完全复位的过程；若由WDT溢出唤醒，则会发生看门狗定时器复位。这两种唤醒方式都会使系统复位，可以通过状态寄存器中TO和PDF位来判断它的唤醒源。系统上电或执行清除看门狗的指令，会清零PDF；执行HALT指令，PDF将被置位。看门狗计数器溢出将会置位TO标志并唤醒系统，这种复位会重置程序计数器和堆栈指针，其它标志保持原有状态。

PA口中的每个引脚都可以通过PAWU寄存器使能下降沿唤醒功能。PA端口唤醒后，程序将在“HALT”指令后继续执行。如果系统是通过中断唤醒，则有两种可能发生。第一种情况是：相关中断除能或是中断使能且堆栈已满，则程序会在“HALT”指令之后继续执行。这种情况下，唤醒系统的中断会等到相关中断使能或有堆栈层可以使用之后才执行。第二种情况是：相关中断使能且堆栈未满，则中断可以马上执行。如果在进入休眠或空闲模式之前中断标志位已经被设置为“1”，则相关中断的唤醒功能将无效。

看门狗定时器

看门狗定时器的功能在于防止如电磁的干扰等外部不可控制事件，所造成的程序不正常动作或跳转到未知的地址。

看门狗定时器时钟源

WDT 定时器时钟源来自于内部时钟 f_{SUB} ，由 LIRC 或 LXT 振荡器提供。LXT 振荡器由一个外部 32.768kHz 晶振提供。电压为 5V 时内部振荡器 LIRC 的周期大约为 32kHz。需要注意的是，这个特殊的内部时钟周期随 V_{DD} 、温度和制成的不同而变化。看门狗定时器的时钟源可分频为 $2^8 \sim 2^{15}$ 以提供更大的溢出周期，分频比由 WDTC 寄存器中的 WS2~WS0 位来决定。

看门狗定时器控制寄存器

WDTC 寄存器用于控制 WDT 功能的使能 / 除能及选择溢出周期。SMOD1 寄存器中的 WRF 为 WDT 软件复位标志位，这些寄存器与看门狗定时器的所有操作相关。

• WDTC 寄存器

Bit	7	6	5	4	3	2	1	0
Name	WE4	WE3	WE2	WE1	WE0	WS2	WS1	WS0
R/W	R/W	R/W	R/W	R/W	R/W	R/W	R/W	R/W
POR	0	1	0	1	0	0	1	1

Bit 7~3 **WE4~WE0**: WDT 软件控制位

01010: 使能
10101: 除能
其它值: MCU 复位

如果由于不利的环境因素使这些位发生改变，单片机将复位。复位动作发生在 2~3 个 LIRC 时钟周期后，且 SMOD1 寄存器的 WRF 位将置为“1”。

Bit 2~0 **WS2~WS0**: WDT 溢出周期选择位

000: $2^8/f_{SUB}$
001: $2^9/f_{SUB}$
010: $2^{10}/f_{SUB}$
011: $2^{11}/f_{SUB}$ (默认)
100: $2^{12}/f_{SUB}$
101: $2^{13}/f_{SUB}$
110: $2^{14}/f_{SUB}$
111: $2^{15}/f_{SUB}$

这三位控制 WDT 时钟源的分频比，从而实现了对 WDT 溢出周期的控制。

• SMOD1 寄存器

Bit	7	6	5	4	3	2	1	0
Name	FSYSON	—	—	—	D3	LVRF	—	WRF
R/W	R/W	—	—	—	R/W	R/W	—	R/W
POR	0	—	—	—	0	x	—	0

“x”为未知

Bit 7 **FSYSON**: IDLE 模式下 f_{SYS} 控制位
详见其它章节

Bit 6~4 未使用，读为“0”

- Bit 3 **D3**: 保留位
- Bit 2 **LVRF**: LVR 复位标志位
详见其它章节
- Bit 1 未使用, 读为“0”
- Bit 0 **WRF**: WDT 控制的复位标志位
0: 未发生
1: 发生

WDT 控制寄存器复位时, 该位被置为“1”, 且通过应用程序清除。注意, 该位只能由应用程序清零。

看门狗定时器操作

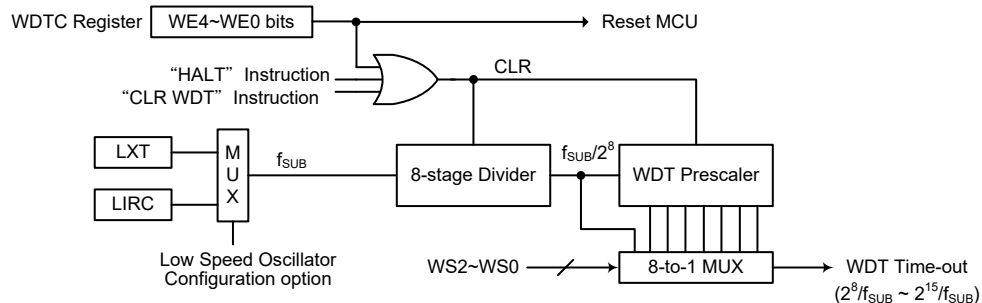
当 WDT 溢出时, 它产生一个芯片复位的动作。这也就意味着正常工作期间, 用户需在应用程序中看门狗溢出前有策略地清看门狗定时器以防止其产生复位, 可使用清除看门狗指令实现。无论什么原因, 程序失常跳转到一个未知的地址或进入一个死循环, 这些清除指令都不能被正确执行, 此种情况下, 看门狗将溢出以使单片机复位。看门狗定时器控制寄存器 WDT 中有五位 WE4~WE0 可提供使能/除能控制以及控制看门狗定时器复位操作。当 WE4~WE0 设置为“10101B”时除能 WDT 功能, 而当设置为“01010B”时使能 WDT 功能。如果 WE4~WE0 设置为除“01010B”和“10101B”以外的值时, 单片机将在 2~3 个 LIRC 时钟周期后复位。上电后这些位初始化为“01010B”。

WE4~WE0 位	WDT 功能
10101B	除能
01010B	使能
其它值	复位单片机

看门狗定时器使能 / 除能控制

程序正常运行时, WDT 溢出将导致芯片复位, 并置位状态标志位 TO。若系统处于休眠或空闲模式, 当 WDT 发生溢出时, 状态寄存器中的 TO 位将被置位, 只有程序计数器 PC 和堆栈指针 SP 将被复位。有四种方法可以用来清除 WDT 的内容。第一种是 WDT 复位, 即写入除 01010B 和 10101B 外任何值到 WE4~WE0 位, 第二种是外部硬件复位 (RES 引脚低电平), 第三种是通过软件清除指令, 而第四种是通过“HALT”指令。

只有一种软件指令用于清除看门狗寄存器。因此只要执行“CLR WDT”便清除 WDT。当设置分频比为 2^{15} 时, 溢出周期最大。例如, 时钟源为 32kHz LIRC 振荡器, 分频比为 2^{15} 时最大溢出周期约 1s, 分频比为 2^8 时最小溢出周期约 7.8ms。



看门狗定时器

复位和初始化

复位功能是整个单片机中基本的部分，使得单片机可以设定一些与外部参数无关的先置条件。最重要的复位条件是在单片机首次上电以后，经过短暂的延迟，内部硬件电路使得单片机处于预期的稳定状态并开始执行第一条程序指令。上电复位以后，在程序执行之前，部分重要的内部寄存器将会被设定为预先设定的状态。程序计数器就是其中之一，它会被清除为零，使得单片机从最低的程序存储器地址开始执行程序。

除上电复位以外，即使单片机处于正常工作状态，有些情况的发生也会迫使单片机复位。譬如当单片机上电后已经开始执行程序， $\overline{\text{RES}}$ 脚被强制拉为低电平。这种复位为正常操作复位，单片机中只有一些寄存器受影响，而大部分寄存器不会改变，在复位引脚恢复高电平后，单片机可以正常运行。

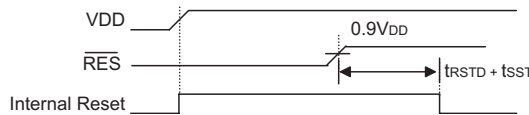
另一种复位为看门狗溢出单片机复位。不同方式的复位操作会对寄存器产生不同的影响。另一种复位为低电压复位即 LVR 复位，在电源供应电压低于 LVR 设定值时，系统会产生 LVR 复位，这种复位与 $\overline{\text{RES}}$ 脚拉低复位方式相似。

复位功能

包括内部和外部事件触发复位，单片机复位方式有以下几种：

上电复位

这是最基本且不可避免的复位，发生在单片机上电后。除了保证程序存储器从开始地址执行，上电复位也使得其它寄存器被设定在预设条件。所有的输入/输出端口控制寄存器在上电复位时会保持高电平，以确保上电后所有引脚被设定为输入状态。



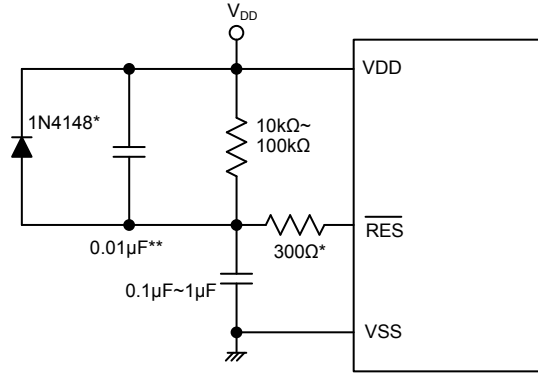
上电复位时序图

$\overline{\text{RES}}$ 引脚复位

虽然单片机有一个内部 RC 复位功能，如果电源上升缓慢或上电时电源不稳定，内部 RC 振荡可能导致芯片复位不良，所以推荐使用和 $\overline{\text{RES}}$ 引脚连接的外部 RC 电路，由 RC 电路所造成的时间延迟使得 $\overline{\text{RES}}$ 引脚在电源供应稳定前的一段延长周期内保持在低电平。在这段时间内，单片机的正常操作是被禁止的。 $\overline{\text{RES}}$ 引脚达到一定电压值后，再经过延迟时间 t_{RSTD} 单片机可以开始进行正常操作。下图中 SST 是系统延迟周期 System Start-up Timer 的缩写。

在许多应用场合，可以在 VDD 和 $\overline{\text{RES}}$ 之间接入一个电阻，在 VSS 与 $\overline{\text{RES}}$ 之间接入一个电容作为外部复位电路。与 $\overline{\text{RES}}$ 脚上所有相连接的线段必须尽量短以减少噪声干扰。

当系统在较强干扰的场合工作时，建议使用增强型的复位电路，如下图所示。

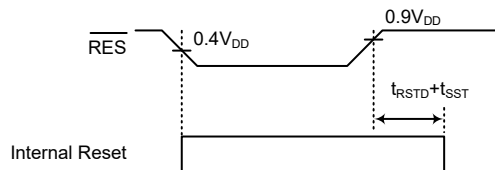


注：“*”表示建议加上此元件以加强静电保护。
“**”表示建议在电源有较强干扰场合加上此元件。

外部 RES 电路

欲知有关外部复位电路的更多信息可参考 HOLTEK 网站上的应用范例 HA0075S。

RES 引脚通过外部硬件强迫拉至低电平时，此种复位形式即会发生。这种复位方式和其它的复位方式一样，程序计数器会被清除为零且程序从头开始执行。



RES 复位时序图

● RSTC 外部复位寄存器

Bit	7	6	5	4	3	2	1	0
Name	RSTC7	RSTC6	RSTC5	RSTC4	RSTC3	RSTC2	RSTC1	RSTC0
R/W	R/W	R/W	R/W	R/W	R/W	R/W	R/W	R/W
POR	0	1	0	1	0	1	0	1

Bit 7~3 RSTC7~RSTC0: PC2/RES 引脚控制位

01010101: PC2 或其它引脚功能

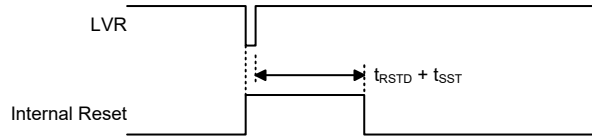
10101010: RES 引脚

其它: 禁止使用

除 WDT 溢出复位外，其它所有复位方式如上电复位一样会将此寄存器复位。

低电压复位 – LVR

单片机具有低电压复位电路，用来监测它的电源电压。低电压复位功能总是能于特定的电压值，V_{LVR}。例如在更换电池的情况下，单片机供应的电压可能会落在 0.9V~V_{LVR} 的范围内，这时 LVR 将会自动复位单片机，并且寄存器 SMOD1 中的 LVRF 位将被自动置位为 1。LVR 包含以下的规格：有效的 LVR 信号，即在 0.9V~V_{LVR} 的低电压状态的时间，必须超过 LVR 电气特性中 t_{LVR} 参数的值。如果低电压存在不超过 t_{LVR} 参数的值，则 LVR 将会忽略它且不会执行复位功能。实际的 V_{LVR} 参数固定为 2.1V。LVR 将在 2~3 个 LIRC 时钟周期后复位单片机。当单片机进入暂停模式时 LVR 功能将自动除能。



低电压复位时序图

● SMOD1 寄存器

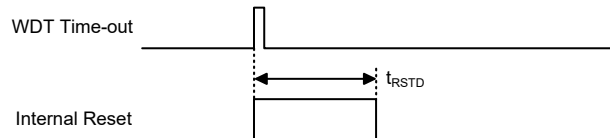
Bit	7	6	5	4	3	2	1	0
Name	FSYSON	—	—	—	D3	LVRF	—	WRF
R/W	R/W	—	—	—	R/W	R/W	—	R/W
POR	0	—	—	—	0	x	—	0

“x” 为未知

- Bit 7 **FSYSON**: IDLE 模式下 f_{sys} 控制位
详见其它章节
- Bit 6~4 未使用, 读为 “0”
- Bit 3 **D3**: 保留位
- Bit 2 **LVRF**: LVR 复位标志位
0: 未发生
1: 发生
当特定的低电压复位条件发生时, 该位被置为 “1”。该位只能由应用程序清零。
- Bit 1 未使用, 读为 “0”
- Bit 0 **WRF**: WDTC 控制的复位标志位
详见其它章节

正常运行时看门狗溢出复位

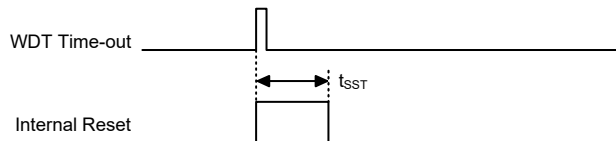
除了看门狗溢出标志位 TO 将被设为 “1” 之外, 正常运行时看门狗溢出复位和 LVR 复位相同。



正常运行时看门狗溢出时序图

休眠或空闲时看门狗溢出复位

休眠或空闲时看门狗溢出复位和其它种类的复位有些不同。除了程序计数器与堆栈指针将被清 “0” 及 TO 位被设为 “1” 外, 绝大部分的条件保持不变。图中 t_{SST} 的详细说明请参考交流电气特性。



休眠或空闲时看门狗溢出复位时序图

复位初始状态

不同的复位形式以不同的途径影响复位标志位。这些标志位，即 PDF 和 TO 位存放在状态寄存器中，由休眠或空闲模式功能或看门狗计数器等几种控制器操作控制。复位标志位如下所示：

TO	PDF	复位条件
0	0	上电复位
u	u	正常模式或低速模式时的 LVR 复位
1	u	正常模式或低速模式时的 WDT 溢出复位
1	1	空闲或休眠模式时的 WDT 溢出复位

“u”代表不改变

在单片机上电复位之后，各功能单元初始化的情形，列于下表。

项目	复位后情况
程序计数器	清除为零
中断	所有中断被除能
看门狗定时器	WDT 清除并重新计数
定时器模块	所有定时器模块停止
输入 / 输出	I/O 口设为输入模式
堆栈指针	堆栈指针指向堆栈顶端

不同的复位形式对单片机内部寄存器的影响是不同的。为保证复位后程序能正常执行，了解寄存器在特定条件复位后的设置是非常重要的。下表即为不同方式复位后内部寄存器的状况。若芯片有多种封装类型，表格反映较大的封装的情况。

寄存器	HT66F0042	HT66F0082	上电复位	WDT 溢出 (正常模式)	RES 复位 (正常模式)	RES 复位 (HALT)	WDT 溢出 (HALT)*
MP0	•	•	xxxx xxxx	xxxx xxxx	xxxx xxxx	xxxx xxxx	uuuu uuuu
MP1	•	•	xxxx xxxx	xxxx xxxx	xxxx xxxx	xxxx xxxx	uuuu uuuu
BP	•	•	---- ---0	---- ---0	---- ---0	---- ---0	---- ---u
ACC	•	•	xxxx xxxx	uuuu uuuu	uuuu uuuu	uuuu uuuu	uuuu uuuu
TBLP	•	•	xxxx xxxx	uuuu uuuu	uuuu uuuu	uuuu uuuu	uuuu uuuu
TBLH	•		-xxx xxxx	-uuu uuuu	-uuu uuuu	-uuu uuuu	-uuu uuuu
		•	xxxx xxxx	uuuu uuuu	uuuu uuuu	uuuu uuuu	uuuu uuuu
TBHP	•		---- -xxx	---- -uuu	---- -uuu	---- -uuu	---- -uuu
		•	---- xxxx	---- uuuu	---- uuuu	---- uuuu	---- uuuu
STATUS	•	•	--00 xxxx	--1u uuuu	--uu uuuu	--01 uuuu	--11 uuuu
SMOD	•	•	000- 0011	000- 0011	000- 0011	000- 0011	uuu- uuuu
INTEG	•	•	---- 0000	---- 0000	---- 0000	---- 0000	---- uuuu
INTC0	•	•	-000 0000	-000 0000	-000 0000	-000 0000	-uuu uuuu
INTC1	•	•	0000 0000	0000 0000	0000 0000	0000 0000	uuuu uuuu
INTC2	•		-000 -000	-000 -000	-000 -000	-000 -000	-uuu -uuu
		•	0000 0000	0000 0000	0000 0000	0000 0000	uuuu uuuu

寄存器	HT66F0042	HT66F0082	上电复位	WDT 溢出 (正常模式)	$\overline{\text{RES}}$ 复位 (正常模式)	$\overline{\text{RES}}$ 复位 (HALT)	WDT 溢出 (HALT)*
MFIO	•	•	0000 0000	0000 0000	0000 0000	0000 0000	uuuu uuuu
MF11	•	•	0000 0000	0000 0000	0000 0000	0000 0000	uuuu uuuu
MF12	•	•	0000 0000	0000 0000	0000 0000	0000 0000	uuuu uuuu
PA	•	•	1111 1111	1111 1111	1111 1111	1111 1111	uuuu uuuu
PAC	•	•	1111 1111	1111 1111	1111 1111	1111 1111	uuuu uuuu
PAPU	•	•	0000 0000	0000 0000	0000 0000	0000 0000	uuuu uuuu
PAWU	•	•	0000 0000	0000 0000	0000 0000	0000 0000	uuuu uuuu
WDTC	•	•	0101 0011	0101 0011	0101 0011	0101 0011	uuuu uuuu
TBC	•	•	0011 0111	0011 0111	0011 0111	0011 0111	uuuu uuuu
SMOD1	•	•	0--- 0x-0	0--- 0x-0	0--- 0x-0	0--- 0x-0	u--- uu-u
SCOMC	•	•	-000 ----	-000 ----	-000 ----	-000 ----	-uuu ----
SADOL (ADRFS=0)	•	•	xxxx ----	xxxx ----	xxxx ----	xxxx ----	uuuu ----
SADOL (ADRFS=1)	•	•	xxxx xxxx	xxxx xxxx	xxxx xxxx	xxxx xxxx	uuuu uuuu
SADOH (ADRFS=0)	•	•	xxxx xxxx	xxxx xxxx	xxxx xxxx	xxxx xxxx	uuuu uuuu
SADOH (ADRFS=1)	•	•	---- xxxx	---- xxxx	---- xxxx	---- xxxx	---- uuuu
SADC0	•	•	0000 -000	0000 -000	0000 -000	0000 -000	uuuu -uuu
SADC1	•	•	000- -000	000- -000	000- -000	000- -000	uuu- -uuu
SADC2	•	•	00-- 0000	00-- 0000	00-- 0000	00-- 0000	uu-- uuuu
RSTC	•	•	0101 0101	0101 0101	0101 0101	0101 0101	uuuu uuuu
PAS0	•	•	00-- 0000	00-- 0000	00-- 0000	00-- 0000	uu-- uuuu
PAS1	•	•	--00 0000	--00 0000	--00 0000	--00 0000	--uu uuuu
PBS0	•	•	--00 0000	--00 0000	--00 0000	--00 0000	--uu uuuu
PBS1	•	•	--00 00--	--00 00--	--00 00--	--00 00--	--uu uu--
PTM0C0	•	•	0000 0---	0000 0---	0000 0---	0000 0---	uuuu u---
PTM0C1	•	•	0000 0000	0000 0000	0000 0000	0000 0000	uuuu uuuu
PTM0DL	•	•	0000 0000	0000 0000	0000 0000	0000 0000	uuuu uuuu
PTM0DH	•	•	---- --00	---- --00	---- --00	---- --00	---- --uu
PTM0AL	•	•	0000 0000	0000 0000	0000 0000	0000 0000	uuuu uuuu
PTM0AH	•	•	---- --00	---- --00	---- --00	---- --00	---- --uu
PTM0RPL	•	•	0000 0000	0000 0000	0000 0000	0000 0000	uuuu uuuu
PTM0RPH	•	•	---- --00	---- --00	---- --00	---- --00	---- --uu
PTM1C0	•	•	0000 0---	0000 0---	0000 0---	0000 0---	uuuu u---
PTM1C1	•	•	0000 0000	0000 0000	0000 0000	0000 0000	uuuu uuuu
PTM1DL	•	•	0000 0000	0000 0000	0000 0000	0000 0000	uuuu uuuu
PTM1DH	•	•	---- --00	---- --00	---- --00	---- --00	---- --uu

寄存器	HT66F0042	HT66F0082	上电复位	WDT 溢出 (正常模式)	$\overline{\text{RES}}$ 复位 (正常模式)	$\overline{\text{RES}}$ 复位 (HALT)	WDT 溢出 (HALT)*
PTM1AL	•	•	0000 0000	0000 0000	0000 0000	0000 0000	uuuu uuuu
PTM1AH	•	•	---- --00	---- --00	---- --00	---- --00	---- --uu
PTM1RPL	•	•	0000 0000	0000 0000	0000 0000	0000 0000	uuuu uuuu
PTM1RPH	•	•	---- --00	---- --00	---- --00	---- --00	---- --uu
PB	•	•	-111 1111	-111 1111	-111 1111	-111 1111	-uuu uuuu
PBC	•	•	-111 1111	-111 1111	-111 1111	-111 1111	-uuu uuuu
PBPU	•	•	-000 0000	-000 0000	-000 0000	-000 0000	-uuu uuuu
PC	•	•	-111 1111	-111 1111	-111 1111	-111 1111	-uuu uuuu
PCC	•	•	-111 1111	-111 1111	-111 1111	-111 1111	-uuu uuuu
PCPU	•	•	-000 0000	-000 0000	-000 0000	-000 0000	-uuu uuuu
EEA	•		---0 0000	---0 0000	---0 0000	---0 0000	---u uuuu
		•	--00 0000	--00 0000	--00 0000	--00 0000	--uu uuuu
EED	•	•	0000 0000	0000 0000	0000 0000	0000 0000	uuuu uuuu
PCS0	•	•	0000 0000	0000 0000	0000 0000	0000 0000	uuuu uuuu
PCS1	•		---- --00	---- --00	---- --00	---- --00	---- --uu
		•	--00 0000	--00 0000	--00 0000	--00 0000	--uu uuuu
IFS	•		---- 0000	---- 0000	---- 0000	---- 0000	---- uuuu
		•	0000 0000	0000 0000	0000 0000	0000 0000	uuuu uuuu
SLEDC0	•	•	0000 0000	0000 0000	0000 0000	0000 0000	uuuu uuuu
SLEDC1	•		---- 0000	---- 0000	---- 0000	---- 0000	---- uuuu
		•	--00 0000	--00 0000	--00 0000	--00 0000	--uu uuuu
PTM2C0	•	•	0000 0---	0000 0---	0000 0---	0000 0---	uuuu u---
PTM2C1	•	•	0000 0000	0000 0000	0000 0000	0000 0000	uuuu uuuu
PTM2DL	•	•	0000 0000	0000 0000	0000 0000	0000 0000	uuuu uuuu
PTM2DH	•	•	---- --00	---- --00	---- --00	---- --00	---- --uu
PTM2AL	•	•	0000 0000	0000 0000	0000 0000	0000 0000	uuuu uuuu
PTM2AH	•	•	---- --00	---- --00	---- --00	---- --00	---- --uu
PTM2RPL	•	•	0000 0000	0000 0000	0000 0000	0000 0000	uuuu uuuu
PTM2RPH	•	•	---- --00	---- --00	---- --00	---- --00	---- --uu
PTM3C0	•	•	0000 0---	0000 0---	0000 0---	0000 0---	uuuu u---
PTM3C1	•	•	0000 0000	0000 0000	0000 0000	0000 0000	uuuu uuuu
PTM3DL	•	•	0000 0000	0000 0000	0000 0000	0000 0000	uuuu uuuu
PTM3DH	•	•	---- --00	---- --00	---- --00	---- --00	---- --uu
PTM3AL	•	•	0000 0000	0000 0000	0000 0000	0000 0000	uuuu uuuu
PTM3AH	•	•	---- --00	---- --00	---- --00	---- --00	---- --uu
PTM3RPL	•	•	0000 0000	0000 0000	0000 0000	0000 0000	uuuu uuuu
PTM3RPH	•	•	---- --00	---- --00	---- --00	---- --00	---- --uu
CTM0C0	•	•	0000 0000	0000 0000	0000 0000	0000 0000	uuuu uuuu

寄存器	HT66F0042	HT66F0082	上电复位	WDT 溢出 (正常模式)	$\overline{\text{RES}}$ 复位 (正常模式)	$\overline{\text{RES}}$ 复位 (HALT)	WDT 溢出 (HALT)*
CTM0C1	•	•	0000 0000	0000 0000	0000 0000	0000 0000	uuuu uuuu
CTM0DL	•	•	0000 0000	0000 0000	0000 0000	0000 0000	uuuu uuuu
CTM0DH	•	•	---- --00	---- --00	---- --00	---- --00	---- --uu
CTM0AL	•	•	0000 0000	0000 0000	0000 0000	0000 0000	uuuu uuuu
CTM0AH	•	•	---- --00	---- --00	---- --00	---- --00	---- --uu
CTM1C0	•	•	0000 0000	0000 0000	0000 0000	0000 0000	uuuu uuuu
CTM1C1	•	•	0000 0000	0000 0000	0000 0000	0000 0000	uuuu uuuu
CTM1DL	•	•	0000 0000	0000 0000	0000 0000	0000 0000	uuuu uuuu
CTM1DH	•	•	---- --00	---- --00	---- --00	---- --00	---- --uu
CTM1AL	•	•	0000 0000	0000 0000	0000 0000	0000 0000	uuuu uuuu
CTM1AH	•	•	---- --00	---- --00	---- --00	---- --00	---- --uu
SIMC0	•	•	111- 0000	111- 0000	111- 0000	111- 0000	uuu- uuuu
SIMC1	•	•	1000 0001	1000 0001	1000 0001	1000 0001	uuuu uuuu
SIMC2	•	•	0000 0000	0000 0000	0000 0000	0000 0000	uuuu uuuu
SIMA	•	•	0000 000-	0000 000-	0000 000-	0000 000-	uuuu uu-
SIMD	•	•	xxxx xxxx	xxxx xxxx	xxxx xxxx	xxxx xxxx	uuuu uuuu
SIMTOC	•	•	0000 0000	0000 0000	0000 0000	0000 0000	uuuu uuuu
PD		•	---- 1111	---- 1111	---- 1111	---- 1111	---- uuuu
PDC		•	---- 1111	---- 1111	---- 1111	---- 1111	---- uuuu
PDPU		•	---- 0000	---- 0000	---- 0000	---- 0000	---- uuuu
PDS0		•	---- 0000	---- 0000	---- 0000	---- 0000	---- uuuu
USR		•	0000 1011	0000 1011	0000 1011	0000 1011	uuuu uuuu
UCR1		•	0000 00x0	0000 00x0	0000 00x0	0000 00x0	uuuu uuuu
UCR2		•	0000 0000	0000 0000	0000 0000	0000 0000	uuuu uuuu
TXR_RXR		•	xxxx xxxx	xxxx xxxx	xxxx xxxx	xxxx xxxx	uuuu uuuu
BRG		•	xxxx xxxx	xxxx xxxx	xxxx xxxx	xxxx xxxx	uuuu uuuu
EEC	•	•	---- 0000	---- 0000	---- 0000	---- 0000	---- uuuu

注：“*”表示热复位
“u”表示不改变
“x”表示未知
“-”表示未定义

输入 / 输出端口

Holtek 单片机的输入 / 输出控制具有很大的灵活性。大部分引脚可在用户程序控制下被设定为输入或输出。所有引脚的上拉电阻设置以及指定引脚的唤醒设置也都由软件控制，这些特性也使得此类单片机在广泛应用上都能符合开发的需求。

此单片机提供 PA~PD 双向输入 / 输出。这些寄存器在数据存储寄存器有特定的地址。所有 I/O 口用于输入输出操作。作为输入操作，输入引脚无锁存功能，也就是说输入数据必须在执行“MOV A, [m]”，T2 的上升沿准备好，m 为端口地址。对于输出操作，所有数据都是被锁存的，且保持不变直到输出锁存被重写。

输入 / 输出寄存器列表

单片机型号	寄存器名称	位							
		7	6	5	4	3	2	1	0
HT66F0042 HT66F0082	PA	PA7	PA6	PA5	PA4	PA3	PA2	PA1	PA0
	PAC	PAC7	PAC6	PAC5	PAC4	PAC3	PAC2	PAC1	PAC0
	PAPU	PAPU7	PAPU6	PAPU5	PAPU4	PAPU3	PAPU2	PAPU1	PAPU0
	PAWU	PAWU7	PAWU6	PAWU5	PAWU4	PAWU3	PAWU2	PAWU1	PAWU0
	PB	—	PB6	PB5	PB4	PB3	PB2	PB1	PB0
	PBC	—	PBC6	PBC5	PBC4	PBC3	PBC2	PBC1	PBC0
	PBPU	—	PBPU6	PBPU5	PBPU4	PBPU3	PBPU2	PBPU1	PBPU0
	PC	—	PC6	PC5	PC4	PC3	PC2	PC1	PC0
	PCC	—	PCC6	PCC5	PCC4	PCC3	PCC2	PCC1	PCC0
PCPU	—	PCPU6	PCPU5	PCPU4	PCPU3	PCPU2	PCPU1	PCPU0	
HT66F0082	PD	—	—	—	—	PD3	PD2	PD1	PD0
	PDC	—	—	—	—	PDC3	PDC2	PDC1	PDC0
	PDPU	—	—	—	—	PDPU3	PDPU2	PDPU1	PDPU0

“—”：未定义，读为“0”

PAWUn: PA 口唤醒功能控制位

- 0: 除能
- 1: 使能

PAn/PBn/PCn/PDn: I/O 口数据位

- 0: 数据 0
- 1: 数据 1

PACn/PBCn/PCCn/PDCn: I/O 口输入 / 输出类型选择位

- 0: 输出
- 1: 输入

PAPUn/PBPUn/PCPUn/PDPUn: I/O 口上拉电阻功能控制位

- 0: 除能
- 1: 使能

上拉电阻

许多产品应用在端口处于输入状态时需要外加一个上拉电阻来实现上拉的功能。为了免去外部上拉电阻，当引脚规划为输入时，可由内部连接到一个上拉电阻。这些上拉电阻可通过寄存器 PAPU~PDPU 来设置，它用一个 PMOS 晶体管来实现上拉电阻功能。

PA 口唤醒

当使用暂停指令“HALT”迫使单片机进入休眠或空闲模式，单片机的系统时钟将会停止以降低功耗，此功能对于电池及低功耗应用很重要。唤醒单片机有很多种方法，其中之一就是使 PA 口的其中一个引脚从高电平转为低电平。这个功能特别适合于通过外部开关来唤醒的应用。PA 口的每个引脚可以通过设置 PAWU 寄存器来单独选择是否具有唤醒功能。

输入 / 输出端口控制寄存器

每一个输入 / 输出端口都具有各自的控制寄存器，即 PAC~PDC，用来控制输入 / 输出状态。从而每个 I/O 引脚都可以通过软件控制，动态的设置为 CMOS 输出或输入。所有的 I/O 端口的引脚都各自对应于 I/O 端口控制的某一位。若 I/O 引脚要实现输入功能，则对应的控制寄存器的位需要设置为“1”。这时程序指令可以直接读取输入脚的逻辑状态。若控制寄存器相应的位被设定为“0”，则此引脚被设置为 CMOS 输出。当引脚设置为输出状态时，程序指令读取的是输出端口寄存器的内容。注意，如果对输出口做读取动作时，程序读取到的是内部输出数据锁存器中的状态，而不是输出引脚上实际的逻辑状态。

引脚共用功能

引脚的多功能可以增加单片机应用的灵活性。有限的引脚个数将会限制设计者，而引脚的多功能将会解决很多此类问题。每个功能可单独选择所在的引脚，以及一个确定的优先级，使得引脚上多种功能可以同时使用。可以通过正确的设置输出功能引脚共用功能选择寄存器 P_xS_n 及输入功能引脚共用功能选择寄存器 IFS 选择所需要的引脚功能。

引脚共用功能选择寄存器

封装中有限的引脚个数会对某些单片机功能造成影响。然而，引脚功能共用可较大地扩大单片机的功能，并通过引脚共用功能选择寄存器灵活选择所需的引脚功能。

寄存器名称	位							
	7	6	5	4	3	2	1	0
PAS0	PAS07	PAS06	—	—	PAS03	PAS02	PAS01	PAS00
PAS1	—	—	PAS15	PAS14	PAS13	PAS12	PAS11	PAS10
PBS0	—	—	PBS05	PBS04	PBS03	PBS02	PBS01	PBS00
PBS1	—	—	PBS15	PBS14	PBS13	PBS12	—	—
PCS0	PCS07	PCS06	PCS05	PCS04	PCS03	PCS02	PCS01	PCS00
PCS1 (HT66F0042)	—	—	—	—	—	—	PCS11	PCS10
PCS1 (HT66F0082)	—	—	PCS15	PCS14	PCS13	PCS12	PCS11	PCS10
PDS0 (HT66F0082)	—	—	—	—	PDS03	PDS02	PDS01	PDS00
IFS (HT66F0042)	—	—	—	—	PTP2IPS	PTCK3PS	PTCK2PS	CTCK1PS
IFS (HT66F0082)	PTP3IPS	PTP0IPS	PTCK1PS	CTCK0PS	PTP2IPS	PTCK3PS	PTCK2PS	CTCK1PS

引脚共用功能选择寄存器列表

● PAS0 寄存器

Bit	7	6	5	4	3	2	1	0
Name	PAS07	PAS06	—	—	PAS03	PAS02	PAS01	PAS00
R/W	R/W	R/W	—	—	R/W	R/W	R/W	R/W
POR	0	0	—	—	0	0	0	0

- Bit 7~6 **PAS07~PAS06:** PA3 引脚功能选择位
 00: PA3
 01: CTP1
 10: PA3
 11: SCOM0
- Bit 5~4 未使用, 读为“0”
- Bit 3~2 **PAS03~PAS02:** PA1 引脚功能选择位
 00: PA1
 01: PTP0
 10: PA1
 11: AN7
- Bit 1~0 **PAS01~PAS00:** PA0 引脚功能选择位
 00: PA0/PTPOI_0
 01: PA0/PTPOI_0
 10: PA0/PTPOI_0
 11: AN6

● PAS1 寄存器

Bit	7	6	5	4	3	2	1	0
Name	—	—	PAS15	PAS14	PAS13	PAS12	PAS11	PAS10
R/W	—	—	R/W	R/W	R/W	R/W	R/W	R/W
POR	—	—	0	0	0	0	0	0

- Bit 7~6 未使用, 读为“0”
- Bit 5~4 **PAS15~PAS14:** PA6 引脚功能选择位
 00: PA6
 01: SCK/SCL
 10: PA6
 11: AN5
- Bit 3~2 **PAS13~PAS12:** PA5 引脚功能选择位
 00: PA5/PTCK2_0
 01: SDO
 10: PA5/PTCK2_0
 11: AN4
- Bit 1~0 **PAS11~PAS10:** PA4 引脚功能选择位
 00: PA4
 01: SDI/SDA
 10: PA4
 11: AN3

● **PBS0 寄存器**

Bit	7	6	5	4	3	2	1	0
Name	—	—	PBS05	PBS04	PBS03	PBS02	PBS01	PBS00
R/W	—	—	R/W	R/W	R/W	R/W	R/W	R/W
POR	—	—	0	0	0	0	0	0

- Bit 7~6 未使用，读为“0”
- Bit 5~4 **PBS05~PBS04:** PB2 引脚功能选择位
 00: PB2/PTCK3_0/INT1
 01: PB2/PTCK3_0/INT1
 10: PB2/PTCK3_0/INT1
 11: AN2
- Bit 3~2 **PBS03~PBS02:** PB1 引脚功能选择位
 00: PB1/PTP3I_0
 01: \overline{SCS}
 10: VREFO
 11: AN1
- Bit 1~0 **PBS01~PBS00:** PB0 引脚功能选择位
 00: PB0/PTP1I/INT0
 01: PB0/PTP1I/INT0
 10: VREF
 11: AN0

● **PBS1 寄存器**

Bit	7	6	5	4	3	2	1	0
Name	—	—	PBS15	PBS14	PBS13	PBS12	—	—
R/W	—	—	R/W	R/W	R/W	R/W	—	—
POR	—	—	0	0	0	0	—	—

- Bit 7~6 未使用，读为“0”
- Bit 5~4 **PBS15~PBS14:** PB6 引脚功能选择位
 00: PB6
 01: PTP2
 10: PB6
 11: SCOM2
- Bit 3~2 **PBS13~PBS12:** PB5 引脚功能选择位
 00: PB5
 01: PTP3
 10: PB5
 11: SCOM3
- Bit 1~0 未使用，读为“0”

• PCS0 寄存器

Bit	7	6	5	4	3	2	1	0
Name	PCS07	PCS06	PCS05	PCS04	PCS03	PCS02	PCS01	PCS00
R/W	R/W	R/W	R/W	R/W	R/W	R/W	R/W	R/W
POR	0	0	0	0	0	0	0	0

Bit 7~6 **PCS07~PCS06:** PC3 引脚功能选择位
 00: PC3/PTP2I_1
 01: PC3/PTP2I_1
 10: PC3/PTP2I_1
 11: SCOM2

Bit 5~4 **PCS05~PCS04:** PC2 引脚功能选择位
 00: PC2
 01: PC2
 10: PC2
 11: CTP0

注: 当 RSTC[7: 0]=01010101 时这些位的选择有效

Bit 3~2 **PCS03~PCS02:** PC1 引脚功能选择位
 00: PC1/PTCK0
 01: PC1/PTCK0
 10: PC1/PTCK0
 11: SCOM1

Bit 1~0 **PCS01~PCS00:** PC0 引脚功能选择位
 00: PC0
 01: PC0
 10: PC0
 11: PTP1

• PCS1 寄存器 (HT66F0042)

Bit	7	6	5	4	3	2	1	0
Name	—	—	—	—	—	—	PCS11	PCS10
R/W	—	—	—	—	—	—	R/W	R/W
POR	—	—	—	—	—	—	0	0

Bit 7~2 未使用, 读为“0”

Bit 1~0 **PCS11~PCS10:** PC4 引脚功能选择位
 00: PC4/CTCK1_1
 01: PC4/CTCK1_1
 10: PC4/CTCK1_1
 11: SCOM3

● PCS1 寄存器 (HT66F0082)

Bit	7	6	5	4	3	2	1	0
Name	—	—	PCS15	PCS14	PCS13	PCS12	PCS11	PCS10
R/W	—	—	R/W	R/W	R/W	R/W	R/W	R/W
POR	—	—	0	0	0	0	0	0

- Bit 7~6 未使用，读为“0”
- Bit 5~4 **PCS15~PCS14:** PC6 引脚功能选择位
 00: PC6/PTCK2_1
 01: TX
 10: PC6/PTCK2_1
 11: PC6/PTCK2_1
- Bit 3~2 **PCS13~PCS12:** PC5 引脚功能选择位
 00: PC5/PTCK3_1
 01: RX
 10: PC5/PTCK3_1
 11: PC5/PTCK3_1
- Bit 1~0 **PCS11~PCS10:** PC4 引脚功能选择位
 00: PC4/CTCK1_1
 01: PC4/CTCK1_1
 10: PC4/CTCK1_1
 11: SCOM3

● PDS0 寄存器 (HT66F0082)

Bit	7	6	5	4	3	2	1	0
Name	—	—	—	—	PDS03	PDS02	PDS01	PDS00
R/W	—	—	—	—	R/W	R/W	R/W	R/W
POR	—	—	—	—	0	0	0	0

- Bit 7~4 未使用，读为“0”
- Bit 3~2 **PDS03~PDS02:** PD1 引脚功能选择位
 00: PD1/PTP0I_1
 01: PD1/PTP0I_1
 10: PD1/PTP0I_1
 11: SCOM1
- Bit 1~0 **PDS01~PDS00:** PD0 引脚功能选择位
 00: PD0/CTCK0_1
 01: PD0/CTCK0_1
 10: PD0/CTCK0_1
 11: SCOM0

• IFS 寄存器 (HT66F0042)

Bit	7	6	5	4	3	2	1	0
Name	—	—	—	—	PTP2IPS	PTCK3PS	PTCK2PS	CTCK1PS
R/W	—	—	—	—	R/W	R/W	R/W	R/W
POR	—	—	—	—	0	0	0	0

- Bit 7~4 未使用，读为“0”
- Bit 3 **PTP2IPS**: PTP2I 引脚重置控制位
 0: PTP2I_0 on PA7 (默认)
 1: PTP2I_1 on PC3
- Bit 2 **PTCK3PS**: PTCK3 引脚重置控制位
 0: PTCK3_0 on PB2 (默认)
 1: PTCK3_1 on PC5
- Bit 1 **PTCK2PS**: PTCK2 引脚重置控制位
 0: PTCK2_0 on PA5 (默认)
 1: PTCK2_1 on PC6
- Bit 0 **CTCK1PS**: CTCK1 引脚重置控制位
 0: CTCK1_0 on PB3 (默认)
 1: CTCK1_1 on PC4

• IFS 寄存器 (HT66F0082)

Bit	7	6	5	4	3	2	1	0
Name	PTP3IPS	PTP0IPS	PTCK1PS	CTCK0PS	PTP2IPS	PTCK3PS	PTCK2PS	CTCK1PS
R/W	R/W	R/W	R/W	R/W	R/W	R/W	R/W	R/W
POR	0	0	0	0	0	0	0	0

- Bit 7 **PTP3IPS**: PTP3I 引脚重置控制位
 0: PTP3I_0 on PB1 (默认)
 1: PTP3I_1 on PD2
- Bit 6 **PTP0IPS**: PTP0I 引脚重置控制位
 0: PTP0I_0 on PA0 (默认)
 1: PTP0I_1 on PD1
- Bit 5 **PTCK1PS**: PTCK1 引脚重置控制位
 0: PTCK1_0 on PB4 (默认)
 1: PTCK1_1 on PD3
- Bit 4 **CTCK0PS**: CTCK0 引脚重置控制位
 0: CTCK0_0 on PA2 (默认)
 1: CTCK0_1 on PD0
- Bit 3 **PTP2IPS**: PTP2I 引脚重置控制位
 0: PTP2I_0 on PA7 (默认)
 1: PTP2I_1 on PC3
- Bit 2 **PTCK3PS**: PTCK3 引脚重置控制位
 0: PTCK3_0 on PB2 (默认)
 1: PTCK3_1 on PC5
- Bit 1 **PTCK2PS**: PTCK2 引脚重置控制位
 0: PTCK2_0 on PA5 (默认)
 1: PTCK2_1 on PC6
- Bit 0 **CTCK1PS**: CTCK1 引脚重置控制位
 0: CTCK1_0 on PB3 (默认)
 1: CTCK1_1 on PC4

输入 / 输出端口源电流控制

该单片机的每个 I/O 口都支持不同的源电流驱动能力。通过设置相应的选择寄存器 SLEDC0 和 SLEDC1，每个 I/O 口可以提供四个级别的源电流。用户可参考直流电气特性章节针对不同应用选择所需的源电流。

寄存器名称	位							
	7	6	5	4	3	2	1	0
SLEDC0	PBPS3	PBPS2	PBPS1	PBPS0	PAPS3	PAPS2	PAPS1	PAPS0
SLEDC1 (HT66F0042)	—	—	—	—	PCPS3	PCPS2	PCPS1	PCPS0
SLEDC1 (HT66F0082)	—	—	PDPS1	PDPS0	PCPS3	PCPS2	PCPS1	PCPS0

I/O 口源电流控制寄存器列表

● SLEDC0 寄存器

Bit	7	6	5	4	3	2	1	0
Name	PBPS3	PBPS2	PBPS1	PBPS0	PAPS3	PAPS2	PAPS1	PAPS0
R/W	R/W	R/W	R/W	R/W	R/W	R/W	R/W	R/W
POR	0	0	0	0	0	0	0	0

Bit 7~6 **PBPS3~PBPS2**: PB6~PB4 源电流选择位

00: 源电流 = Level 0 (默认)

01: 源电流 = Level 1

10: 源电流 = Level 2

11: 源电流 = Level 3 (最大)

Bit 5~4 **PBPS1~PBPS0**: PB3~PB0 源电流选择位

00: 源电流 = Level 0 (最小)

01: 源电流 = Level 1

10: 源电流 = Level 2

11: 源电流 = Level 3 (最大)

Bit 3~2 **PAPS3~PAPS2**: PA7~PA4 源电流选择位

00: 源电流 = Level 0 (最小)

01: 源电流 = Level 1

10: 源电流 = Level 2

11: 源电流 = Level 3 (最大)

Bit 1~0 **PAPS1~PAPS0**: PA3~PA0 源电流选择位

00: 源电流 = Level 0 (最小)

01: 源电流 = Level 1

10: 源电流 = Level 2

11: 源电流 = Level 3 (最大)

各级源电流值可参考直流电气特性章节

● SLEDC1 寄存器 (HT66F0042)

Bit	7	6	5	4	3	2	1	0
Name	—	—	—	—	PCPS3	PCPS2	PCPS1	PCPS0
R/W	—	—	—	—	R/W	R/W	R/W	R/W
POR	—	—	—	—	0	1	0	1

Bit 7~4 未使用，读为“0”

Bit 3~2 **PCPS3~PCPS2**: PC6~PC4 源电流选择位
 00: 源电流 = Level 0 (最小)
 01: 源电流 = Level 1
 10: 源电流 = Level 2
 11: 源电流 = Level 3 (最大)

Bit 1~0 **PCPS1~PCPS0**: PC3~PC0 源电流选择位
 00: 源电流 = Level 0 (最小)
 01: 源电流 = Level 1
 10: 源电流 = Level 2
 11: 源电流 = Level 3 (最大)
 各级源电流值可参考直流电气特性章节

● SLEDC1 寄存器 (HT66F0082)

Bit	7	6	5	4	3	2	1	0
Name	—	—	PDPS1	PDPS0	PCPS3	PCPS2	PCPS1	PCPS0
R/W	—	—	R/W	R/W	R/W	R/W	R/W	R/W
POR	—	—	0	1	0	1	0	1

Bit 7~6 未使用，读为“0”

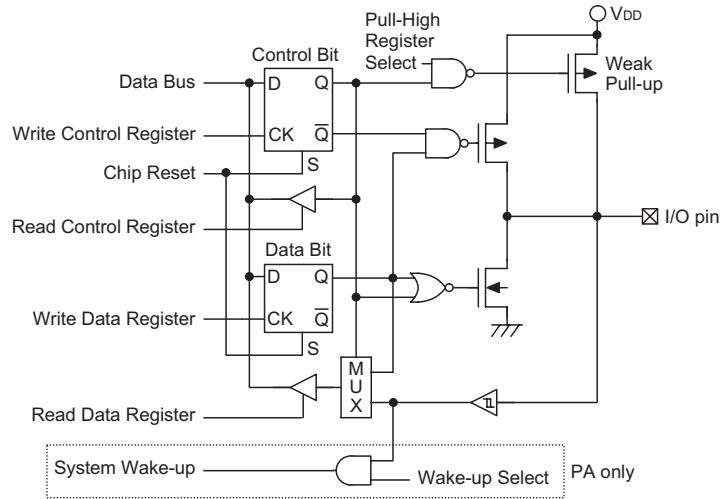
Bit 5~4 **PDPS1~PDPS0**: PD3~PD0 源电流选择位
 00: 源电流 = Level 0 (最小)
 01: 源电流 = Level 1
 10: 源电流 = Level 2
 11: 源电流 = Level 3 (最大)

Bit 3~2 **PCPS3~PCPS2**: PC6~PC4 源电流选择位
 00: 源电流 = Level 0 (最小)
 01: 源电流 = Level 1
 10: 源电流 = Level 2
 11: 源电流 = Level 3 (最大)

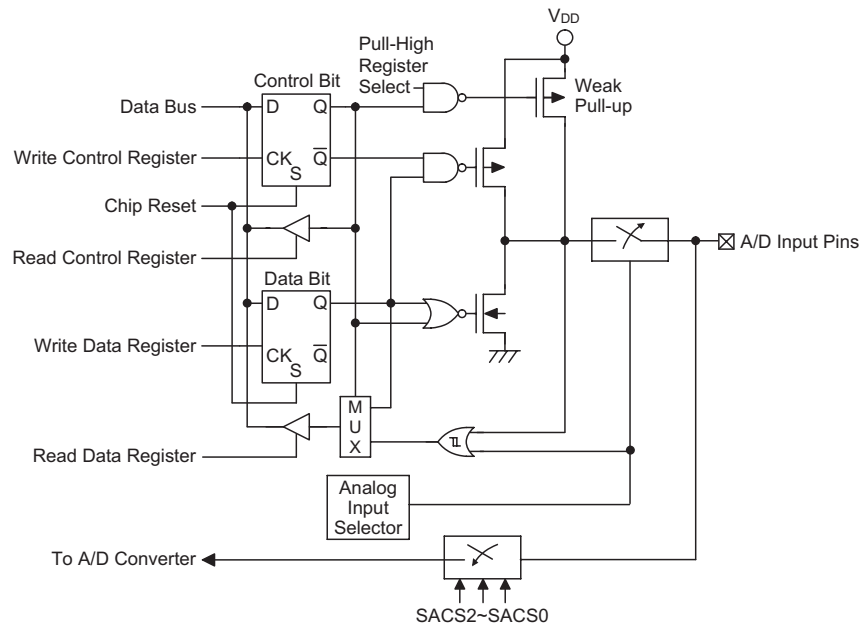
Bit 1~0 **PCPS1~PCPS0**: PC3~PC0 源电流选择位
 00: 源电流 = Level 0 (最小)
 01: 源电流 = Level 1
 10: 源电流 = Level 2
 11: 源电流 = Level 3 (最大)
 各级源电流值可参考直流电气特性章节

输入 / 输出引脚结构

下图为输入 / 输出引脚的内部结构图。输入 / 输出引脚的准确逻辑结构图可能与此图不同，这里只是为了方便对 I/O 引脚功能的理解提供的一个参考。图中的引脚共用结构并非针对所有单片机。



通用输入 / 输出端口



A/D 转换器输入输出端口

编程注意事项

在编程中，最先要考虑的是端口的初始化。复位之后，所有的输入 / 输出数据及端口控制寄存器都将被设为逻辑高。所有输入 / 输出引脚默认为输入状态，而其电平则取决于其它相连接电路以及是否选择了上拉电阻。如果端口控制寄存器 PAC~PDC，某些引脚位被设定输出状态，这些输出引脚会有初始高电平输出，除非数据寄存器端口 PA~PD 在程序中被预先设定。设置哪些引脚是输入及哪些引脚是输出，可通过设置正确的值到适当的端口控制寄存器，或使用指令“SET [m].i”及“CLR [m].i”来设定端口控制寄存器中个别的位。注意，当使用这些位控制指令时，系统即将产生一个读 - 修改 - 写的操作。单片机需要先读入整个端口上的数据，修改个别的位，然后重新把这些数据写入到输出端口。

PA 口的每个引脚都带唤醒功能。单片机处于休眠或空闲模式时，有很多方法可以唤醒单片机，其中之一就是通过 PA 任一引脚电平从高到低转换的方式，可以设置 PA 口一个或多个引脚具有唤醒功能。

定时器模块 – TM

控制和测量时间在任何单片机中都是一个很重要的部分。该系列单片机提供几个定时器模块 (简称 TM)，来实现和时间有关的功能。定时器模块是包括多种操作的定时单元，提供的操作有：定时/事件计数器，捕捉输入，比较匹配输出，单脉冲输出以及 PWM 输出等功能。每个定时器模块有两个独立中断。每个 TM 外加的输入输出引脚，扩大了定时器的灵活性，便于用户使用。

在这里只介绍各种 TM 的共性，更多详细资料请分别参考简易型和周期型定时器章节。

简介

该系列单片机都包含六个 TM。TM 根据功能的不同被划分为特定的类型，即简易型 TM – CTM 或周期型 TM – PTM。虽然性质相似，但不同 TM 特性复杂度不同。本章介绍周期型和简易型 TM 的共性，更多详细资料分别见后面各章。此两种类型 TM 的特性和区别见下表。

功能	STM	PTM
定时 / 计数器	√	√
捕捉输入	—	√
比较匹配输出	√	√
PWM 通道数	1	1
单脉冲输出	—	1
PWM 对齐方式	边沿对齐	边沿对齐
PWM 调节周期 & 占空比	占空比或周期	占空比或周期

TM 功能概要

CTM	PTM
10-bit CTM0	10-bit PTM0
10-bit CTM1	10-bit PTM1
	10-bit PTM2
	10-bit PTM3

TM 名称 / 类型参考

TM 操作

两种不同类型的 TM 提供从简单的定时操作到 PWM 信号产生等多种功能。理解 TM 操作的关键是比较 TM 内独立运行的计数器的值与内部比较器的预置值。当计数器的值与比较器的预置值相同时，则比较匹配，TM 中断信号产生，清零计数器并改变 TM 输出引脚的状态。用户可选择内部时钟或外部时钟来驱动内部 TM 计数器。

TM 时钟源

驱动 TM 计数器的时钟源很多。通过设置 xTMnC0 控制寄存器的 xTnCK2~xTnCK0 位，选择所需的时钟源。该时钟源来自系统时钟 f_{SYS} 或内部高速时钟 f_H 或 f_{TBC} 时钟源或外部 xTCKn 引脚。xTCKn 引脚时钟源用于允许外部信号作为 TM 时钟源或用于事件计数。

TM 中断

简易型 TM 和周期型 TM 都有两个内部中断，分别是内部比较器 A 或比较器 P，当比较匹配发生时产生 TM 中断。当 TM 中断产生时，计数器清零并改变 TM 输出引脚的状态。

TM 外部引脚

无论哪种类型的 TM，都有一个 TM 输入引脚 xTCKn，PTM 还有一个输入引脚 PTPnI。对于输入引脚 xTCKn，可通过设置 xTMnC0 寄存器中的 xTnCK2~xTnCK0 位，选择 TM 功能并将该引脚作为 TM 时钟源输入脚。外部时钟源可通过该引脚来驱动内部 TM。外部 TM 输入脚也与其它功能共用，但是，如果设置适当值给 xTnCK2~xTnCK0，该引脚会连接到内部 TM。TM 引脚可选择上升沿有效或下降沿有效。

PTM 的另外一个输入引脚 PTPnI，可作为捕捉输入引脚。通过 PTMnC1 寄存器中的 PTnIO1~PTnIO0 可设置为上升沿，下降沿或双边沿有效。

每个 TM 有一个输出引脚 xTPn。当 TM 工作在比较匹配输出模式且比较匹配发生时，这些引脚会由 TM 控制切换到高电平或低电平或翻转。外部 xTPn 输出引脚也被 TM 用来产生 PWM 输出波形。当 TM 输出引脚与其它功能共用时，TM 输出功能需要通过寄存器先被设置。寄存器中的相应位用于决定其相关引脚用于外部 TM 输出还是用于其它功能。

一些 TM 输入引脚名称后面加后缀“_0”或“_1”，其实是同一引脚功能可通过寄存器 IFS 设置映射在不同的引脚上。

单片机型号	引脚类型	CTM0	CTM1
HT66F0042	输入	CTCK0_0	CTCK1_0/CTCK1_1
	输出	CTP0	CTP1
HT66F0082	输入	CTCK0_0/CTCK0_1	CTCK1_0/CTCK1_1
	输出	CTP0	CTP1

CTMn 输入 / 输出引脚

单片机型号	引脚类型	PTM0	PTM1	PTM2	PTM3
HT66F0042	输入	PTCK0 PTP0I_0	PTCK1_0 PTP1I	PTCK2_0 PTCK2_1 PTP2I_0 PTP2I_1	PTCK3_0 PTCK3_1 PTP3I_0
	输出	PTP0	PTP1	PTP2	PTP3
HT66F0082	输入	PTCK0 PTP0I_0 PTP0I_1	PTCK1_0 PTCK1_1 PTP1I	PTCK2_0 PTCK2_1 PTP2I_0 PTP2I_1	PTCK3_0 PTCK3_1 PTP3I_0 PTP3I_1
	输出	PTP0	PTP1	PTP2	PTP3

PTMn 输入 / 输出引脚

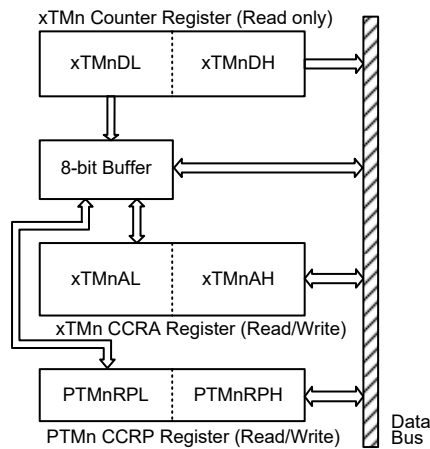
TM 输入 / 输出引脚控制寄存器

通过设置相应的引脚共用控制寄存器，选择作为 TM 输入 / 输出功能或其它共用功能。合理的设置寄存器相应位，相关引脚可用作 TM 输入 / 输出。具体的描述请参考引脚共用功能选择寄存器描述。

编程注意事项

TM 计数寄存器和捕捉 / 比较寄存器 CCRA 或 CCRP，都含有低字节和高字节结构。高字节可直接访问，低字节则仅能通过一个内部 8-bit 的缓存器进行访问。值得注意的是 8-bit 缓存器的存取数据及相关低字节的读写操作仅在其相应的高字节读取操作执行时发生。

CCRA 和 CCRP 寄存器访问方式如下图所示，读写这些成对的寄存器需通过特殊的方式。建议使用“MOV”指令按照以下步骤访问 CCRA 或 CCRP 低字节寄存器，否则可能导致无法预期的结果。



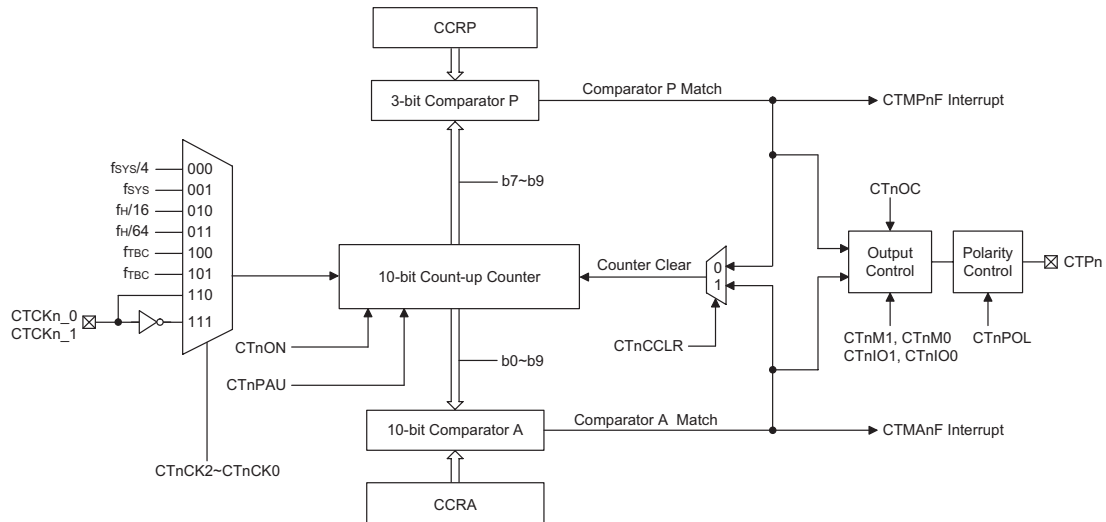
读写流程如下步骤所示：

- 写数据至 CCRA 或 PTM CCRP
 - ◆ 步骤 1. 写数据至低字节寄存器 CTMnAL, PTMnAL 或 PTMnRPL
 - 注意，此时数据仅写入 8-bit 缓存器。
 - ◆ 步骤 2. 写数据至高字节寄存器 CTMnAH, PTMnAH 或 PTMnRPH
 - 注意，此时数据直接写入高字节寄存器，同时锁存在 8-bit 缓存器中的数据写入低字节寄存器。
- 由计数器寄存器和 CCRA 或 PTM CCRP 中读取数据
 - ◆ 步骤 1. 由高字节寄存器 CTMnDH, CTMnAH, PTMnDH, PTMnAH 或 PTMnRPH 读取数据
 - 注意，此时高字节寄存器中的数据直接读取，同时由低字节寄存器读取的数据锁存至 8-bit 缓存器中。
 - ◆ 步骤 2. 由低字节寄存器 CTMnDL, CTMnAL, PTMnDL, PTMnAL 或 PTMnRPL 读取数据
 - 注意，此时读取 8-bit 缓存器中的数据。

简易型 TM – CTM

虽然简易型 TM 是这几种 TM 类型中最简单的形式，但仍然包括三种工作模式，即比较匹配输出、定时 / 事件计数器和 PWM 输出模式。简易型 TM 由一个外部输入脚控制并驱动一个外部输出脚。

单片机型号	TM 名称	TM 输入脚	TM 输出脚
HT66F0042	10-bit CTM0	CTCK0_0	CTP0
	10-bit CTM1	CTCK1_0/CTCK1_1	CTP1
HT66F0082	10-bit CTM0	CTCK0_0/CTCK0_1	CTP0
	10-bit CTM1	CTCK1_0/CTCK1_1	CTP1



简易型 TM 方框图 (n=0~1)

简易型 TM 操作

简易型 TM 核心是一个由用户选择的内部或外部时钟源驱动的 10 位向上计数器，它还包括两个内部比较器即比较器 A 和比较器 P。这两个比较器将计数器的值与 CCRP 和 CCRA 寄存器中的值进行比较。CCRP 是 3 位的，与计数器的高 3 位比较；而 CCRA 是 10 位的，与计数器的所有位比较。

通过应用程序改变 10 位计数器值的唯一方法是使 CTnON 位发生上升沿跳变清除计数器。此外，计数器溢出或比较匹配也会自动清除计数器。上述条件发生时，通常情况会产生 CTMn 中断信号。简易型 TM 可工作在不同的模式，可由包括来自输入脚的不同时钟源驱动，也可以控制输出脚。所有工作模式的设定都是通过设置相关寄存器来实现的。

简易型 TM 寄存器介绍

简易型 TM 的所有操作由一系列寄存器控制。一对只读寄存器用来存放 10 位计数器的值，一对读/写寄存器存放 10 位 CCRA 的值，剩下两个控制寄存器设置不同的操作和控制模式以及 CCRP 的 3 个位。

寄存器名称	位							
	7	6	5	4	3	2	1	0
CTMnC0	CTnPAU	CTnCK2	CTnCK1	CTnCK0	CTnON	CTnRP2	CTnRP1	CTnRP0
CTMnC1	CTnM1	CTnM0	CTnIO1	CTnIO0	CTnOC	CTnPOL	CTnDPX	CTnCCLR
CTMnDL	D7	D6	D5	D4	D3	D2	D1	D0
CTMnDH	—	—	—	—	—	—	D9	D8
CTMnAL	D7	D6	D5	D4	D3	D2	D1	D0
CTMnAH	—	—	—	—	—	—	D9	D8

10-bit 简易型 TM 寄存器列表 (n=0~1)

• CTMnC0 寄存器

Bit	7	6	5	4	3	2	1	0
Name	CTnPAU	CTnCK2	CTnCK1	CTnCK0	CTnON	CTnRP2	CTnRP1	CTnRP0
R/W	R/W	R/W	R/W	R/W	R/W	R/W	R/W	R/W
POR	0	0	0	0	0	0	0	0

Bit 7 **CTnPAU**: CTMn 计数器暂停控制位

- 0: 运行
- 1: 暂停

通过设置此位为高可使计数器暂停，清零此位恢复正常计数器操作。当处于暂停条件时，CTMn 保持上电状态并继续耗电。当此位由低到高转换时，计数器将保留其剩余值，直到此位再次改变为低电平，从此值开始继续计数。

Bit 6~4 **CTnCK2~CTnCK0**: 选择 CTMn 计数时钟位

- 000: $f_{SYS}/4$
- 001: f_{SYS}
- 010: $f_H/16$
- 011: $f_H/64$
- 100: f_{TBC}
- 101: f_{TBC}
- 110: CTCKn_0/CTCKn_1 上升沿时钟
- 111: CTCKn_0/CTCKn_1 下降沿时钟

此三位用于选择 CTMn 的时钟源。外部引脚时钟源能被选择在上升沿或下降沿有效。 f_{SYS} 是系统时钟， f_H 和 f_{TBC} 是其它的内部时钟源，细节方面请参考振荡器章节。

Bit 3 **CTnON**: CTMn 计数器 On/Off 控制位

- 0: Off
- 1: On

此位控制 CTMn 的总开关功能。设置此位为高则使能计数器使其运行，清零此位则除能 CTMn。清零此位将停止计数器并关闭 CTMn 减少耗电。当此位经由低到高转换时，内部计数器将复位清零；当此位经由高到低转换时，内部计数器将保持其剩余值，直到此位再次改变为高电平。

若 CTMn 处于比较匹配输出模式时，当 CTnON 位经由低到高转换时，CTMn 输出脚将复位至 CTnOC 位指定的初始值。

Bit 2~0 **CTnRP2~CTnRP0**: CTMn CCRP 3-bit 寄存器, 对应于 CTMn 计数器 bit 9 ~ bit 7 比较器 P 匹配周期

- 000: 1024 个 CTMn 时钟周期
- 001: 128 个 CTMn 时钟周期
- 010: 256 个 CTMn 时钟周期
- 011: 384 个 CTMn 时钟周期
- 100: 512 个 CTMn 时钟周期
- 101: 640 个 CTMn 时钟周期
- 110: 768 个 CTMn 时钟周期
- 111: 896 个 CTMn 时钟周期

此三位设定内部 CCRP 3-bit 寄存器的值, 然后与内部计数器的高三位进行比较。如果 CTnCCLR 位设定为 0 时, 比较结果为 0 并清除内部计数器。CTnCCLR 位设为低, 内部计数器在比较器 P 比较匹配发生时被重置; 由于 CCRP 只与计数器高三位比较, 比较结果是 128 时钟周期的倍数。CCRP 被清零时, 实际上会使得计数器在最大值溢出。

● CTMnC1 寄存器

Bit	7	6	5	4	3	2	1	0
Name	CTnM1	CTnM0	CTnIO1	CTnIO0	CTnOC	CTnPOL	CTnDPX	CTnCCLR
R/W	R/W	R/W	R/W	R/W	R/W	R/W	R/W	R/W
POR	0	0	0	0	0	0	0	0

Bit 7~6 **CTnM1~CTnM0**: 选择 CTMn 工作模式位

- 00: 比较匹配输出模式
- 01: 未定义模式
- 10: PWM 模式
- 11: 定时 / 计数器模式

这两位设置 CTMn 需要的工作模式。为了确保操作可靠, CTMn 应在 CTnM1 和 CTnM0 位有任何改变前先关掉。在定时 / 计数器模式, CTMn 输出脚控制必须除能。

Bit 5~4 **CTnIO1~CTnIO0**: 选择 CTMn 外部引脚 CTPn 功能位

比较匹配输出模式

- 00: 无变化
- 01: 输出低
- 10: 输出高
- 11: 输出翻转

PWM 模式

- 00: 强制无效状态
- 01: 强制有效状态
- 10: PWM 输出
- 11: 未定义

定时 / 计数器模式

未使用

此两位用于决定在一定条件达到时 CTPn 输出脚如何改变状态。这两位值的选择取决于 CTMn 运行在何种模式下。

在比较匹配输出模式下, CTnIO1 和 CTnIO0 位决定当比较器 A 比较匹配输出发生时 CTPn 输出脚如何改变状态。当比较器 A 比较匹配输出发生时 CTMn 输出脚 CTPn 能设为切换高、切换低或翻转当前状态。若此两位同时为 0 时, 这个输出将不会改变。CTMn 输出脚 CTPn 的初始值通过 CTMnC1 寄存器的 CTnOC 位设置取得。注意, 由 CTnIO1 和 CTnIO0 位得到的输出电平必须与通过 CTnOC 位设置的初始值不同, 否则当比较匹配发生时, CTMn 输出脚 CTPn 将不会发生变化。在 CTMn 输出脚 CTPn 改变状态后, 通过 CTnON 位由低到高电平的转换复位至初始值。

在 PWM 模式，CTnIO1 和 CTnIO0 用于决定比较匹配条件发生时怎样改变 CTMn 输出脚 CTPn 的状态。PWM 输出功能通过这两位的变化进行更新。仅在 CTMn 关闭时改变 CTnIO1 和 CTnIO0 位的值是很有必要的。若在 CTMn 运行时改变 CTnIO1 和 CTnIO0 的值，PWM 输出的值是无法预料的。

Bit 3 **CTnOC**: CTMn CTPn 输出控制位

比较匹配输出模式

0: 初始低

1: 初始高

PWM 模式

0: 低有效

1: 高有效

这是 CTMn 输出脚输出控制位。它取决于 CTMn 此时正运行于比较匹配输出模式还是 PWM 模式。若 CTMn 处于定时 / 计数器模式，则其不受影响。在比较匹配输出模式时，比较匹配发生前其决定 CTMn 输出脚的逻辑电平值。在 PWM 模式时，其决定 PWM 信号是高有效还是低有效。

Bit 2 **CTnPOL**: CTMn CTPn 输出极性控制位

0: 同相

1: 反相

此位控制 CTPn 输出脚的极性。此位为高时 CTPn 输出脚反相，为低时 CTPn 输出脚同相。

Bit 1 **CTnDPX**: CTMn PWM 周期 / 占空比控制位

0: CCRP - 周期; CCRA - 占空比

1: CCRP - 占空比; CCRA - 周期

此位决定 CCRA 与 CCRP 寄存器哪个被用于 PWM 波形的周期和占空比控制。

Bit 0 **CTnCCLR**: 选择 CTMn 计数器清零条件位

0: CTMn 比较器 P 匹配

1: CTMn 比较器 A 匹配

此位用于选择清除计数器的方法。简易型 TM 包括两个比较器 - 比较器 A 和比较器 P。这两个比较器每个都可以用作清除内部计数器。CTnCCLR 位设为高，计数器在比较器 A 比较匹配发生时被清除；此位设为低，计数器在比较器 P 比较匹配发生或计数器溢出时被清除。计数器溢出清除的方法仅在 CCRP 被清除为 0 时才能生效。CTnCCLR 位在 PWM 模式时未使用。

● CTMnDL 寄存器

Bit	7	6	5	4	3	2	1	0
Name	D7	D6	D5	D4	D3	D2	D1	D0
R/W	R	R	R	R	R	R	R	R
POR	0	0	0	0	0	0	0	0

Bit 7~0 **D7~D0**: CTMn 计数器低字节寄存器 bit 7 ~ bit 0

CTMn 10-bit 计数器 bit 7 ~ bit 0

● CTMnDH 寄存器

Bit	7	6	5	4	3	2	1	0
Name	—	—	—	—	—	—	D9	D8
R/W	—	—	—	—	—	—	R	R
POR	—	—	—	—	—	—	0	0

Bit 7~2 未定义，读为“0”

Bit 1~0 **D9~D8**: CTMn 计数器高字节寄存器 bit 1 ~ bit 0

CTMn 10-bit 计数器 bit 9 ~ bit 8

• CTMnAL 寄存器

Bit	7	6	5	4	3	2	1	0
Name	D7	D6	D5	D4	D3	D2	D1	D0
R/W	R/W	R/W	R/W	R/W	R/W	R/W	R/W	R/W
POR	0	0	0	0	0	0	0	0

Bit 7~0 **D7~D0**: CTMn CCRA 低字节寄存器 bit 7 ~ bit 0
 CTMn 10-bit CCRA bit 7 ~ bit 0

• CTMnAH 寄存器

Bit	7	6	5	4	3	2	1	0
Name	—	—	—	—	—	—	D9	D8
R/W	—	—	—	—	—	—	R/W	R/W
POR	—	—	—	—	—	—	0	0

Bit 7~2 未定义，读为“0”
 Bit 1~0 **D9~D8**: CTMn CCRA 高字节寄存器 bit 1 ~ bit 0
 CTMn 10-bit CCRA bit 9 ~ bit 8

简易型 TM 工作模式

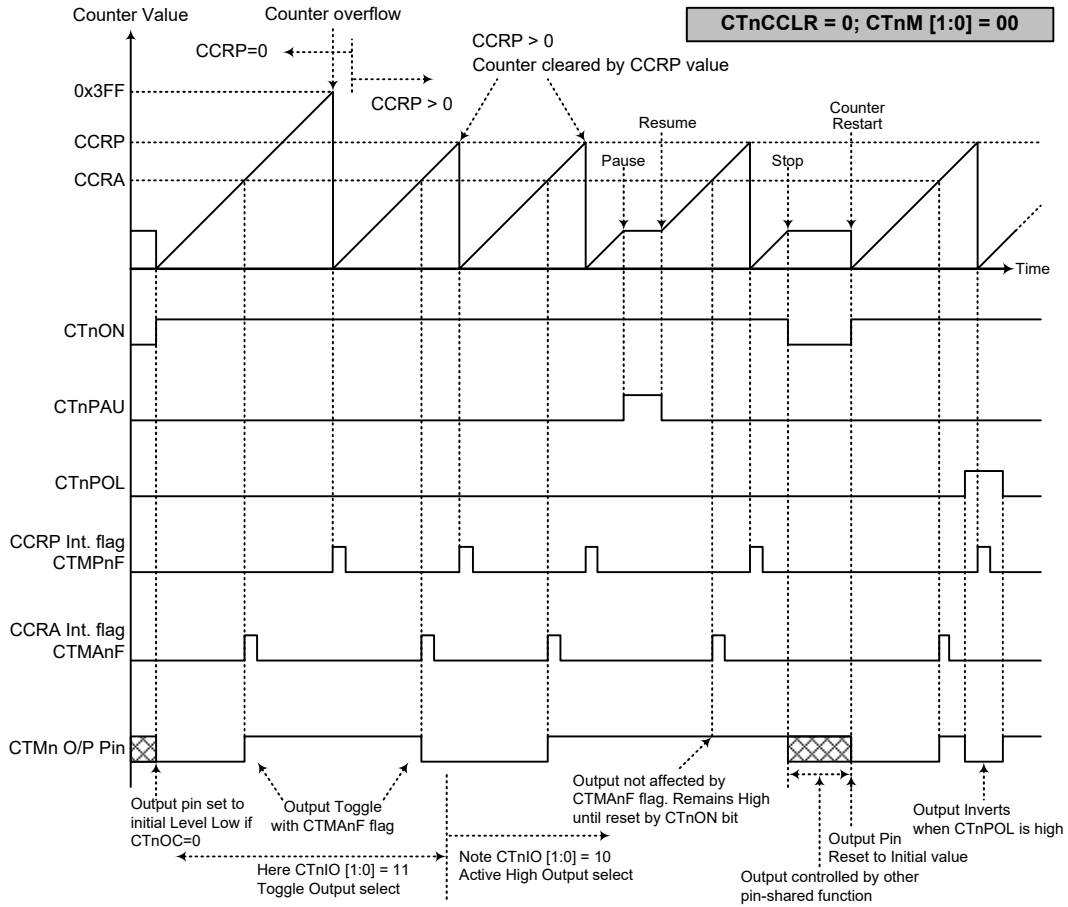
简易型 TM 有三种工作模式，即比较匹配输出模式，PWM 模式或定时 / 计数器模式。通过设置 CTMnC1 寄存器的 CTnM1 和 CTnM0 位选择任意工作模式。

比较匹配输出模式

为使 CTMn 工作在此模式，CTMnC1 寄存器中的 CTnM1 和 CTnM0 位需要设置为“00”。当工作在该模式，一旦计数器使能并开始计数，有三种方法来清零，分别是：计数器溢出，比较器 A 比较匹配发生和比较器 P 比较匹配发生。当 CTnCCLR 位为低，有两种方法清除计数器。一种是比较器 P 比较匹配发生，另一种是 CCRP 所有位设置为零并使得计数器溢出。此时，比较器 A 和比较器 P 的请求标志位 CTMA_nF 和 CTMP_nF 将分别置起。

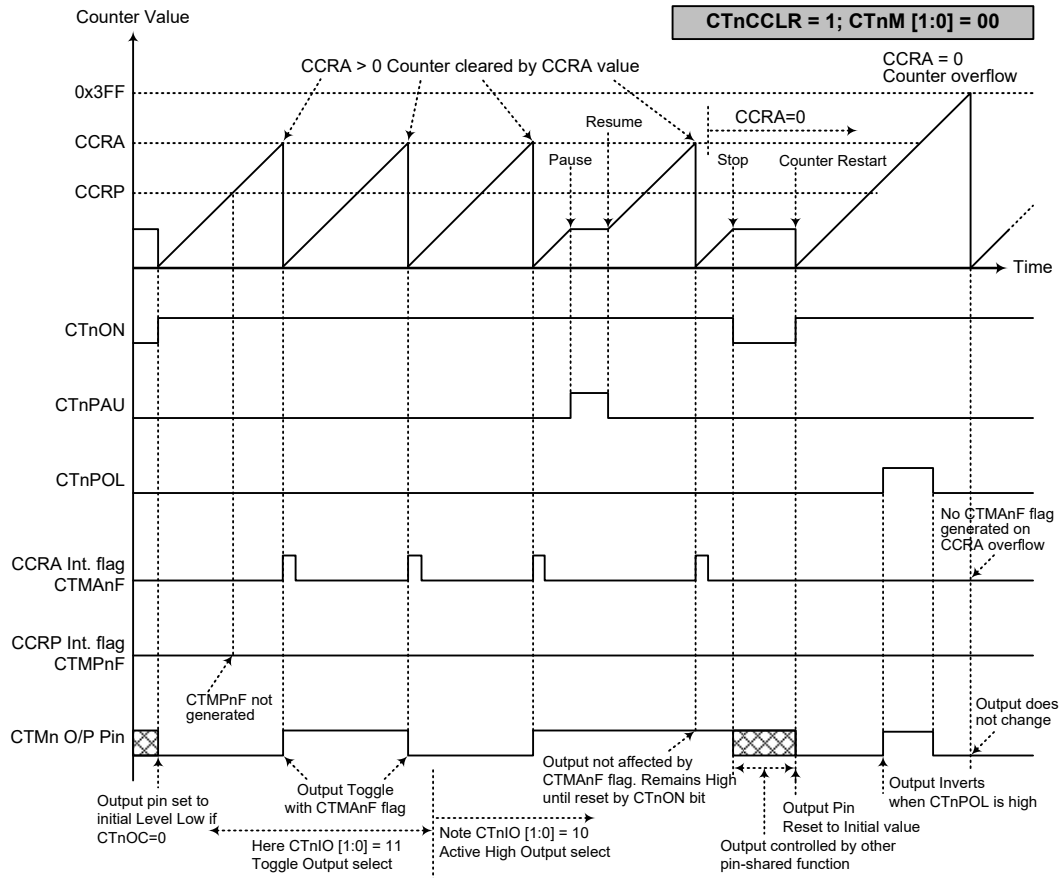
如果 CTMnC1 寄存器的 CTnCCLR 位设置为高，当比较器 A 比较匹配发生时计数器被清零。此时，即使 CCRP 寄存器的值小于 CCRA 寄存器的值，仅 CTMA_nF 中断请求标志产生。所以当 CTnCCLR 为高时，不产生 CTMP_nF 中断请求标志。如果 CCRA 被清零，当计数达到最大值 3FFH 时，计数器溢出，而此时不产生 CTMA_nF 请求标志。

正如该模式名所言，当比较匹配发生后，CTMn 输出脚状态改变。当比较器 A 比较匹配发生后 CTMA_nF 标志产生时，CTMn 输出脚状态改变。比较器 P 比较匹配发生时产生的 CTMP_nF 标志不影响 CTMn 输出脚。CTMn 输出脚状态改变方式由 CTMnC1 寄存器中 CTnIO1 和 CTnIO0 位决定。当比较器 A 比较匹配发生时，CTnIO1 和 CTnIO0 位决定 TM 输出脚输出高，低或翻转当前状态。CTMn 输出脚初始值，在 CTnON 位由低到高电平的变化后通过 CTnOC 位设置。注意，若 CTnIO1 和 CTnIO0 位同时为 0 时，引脚输出不变。



比较匹配输出模式 - CTnCCR=0 (n=0~1)

- 注： 1. CTnCCR=0, 比较器 P 匹配将清除计数器
2. CTMn 输出脚仅由 CTMA nF 标志位控制
3. 在 CTnON 上升沿 CTMn 输出脚复位至初始值



比较匹配输出模式 – CTnCCLR=1 (n=0~1)

- 注：
1. CTnCCLR=1, 比较器 A 匹配将清除计数器
 2. CTMn 输出脚仅由 CTMA nF 标志位控制
 3. 在 CTnON 上升沿 CTMn 输出脚复位至初始值
 4. 当 CTnCCLR=1 时, CTMPnF 标志位不会产生

定时 / 计数器模式

为使 CTMn 工作在此模式，CTMnC1 寄存器中的 CTnM1 和 CTnM0 位需要设置为“11”。定时 / 计数器模式与比较输出模式操作方式相同，并产生同样的中断请求标志。不同的是，在定时 / 计数器模式下 CTMn 输出脚未使用。因此，比较匹配输出模式中的描述和时序图可以适用于此功能。

PWM 输出模式

为使 CTMn 工作在此模式，CTMnC1 寄存器中的 CTnM1 和 CTnM0 位需要设置为“10”。CTMn 的 PWM 功能在马达控制，加热控制，照明控制等方面十分有用。给 CTMn 输出脚提供一个频率固定但占空比可调的信号，将产生一个有效值等于 DC 均方根的 AC 方波。

由于 PWM 波形的周期和占空比可调，其波形的选择就较为灵活。在 PWM 模式中，CTnCCLR 位不影响 PWM 操作。CCRA 和 CCRP 寄存器决定 PWM 波形，一个用来清除内部计数器并控制 PWM 波形的频率，另一个用来控制占空比。哪个寄存器控制频率或占空比取决于 CTMnC1 寄存器的 CTnDPX 位。所以 PWM 波形频率和占空比由 CCRA 和 CCRP 寄存器共同决定。

当比较器 A 或比较器 P 比较匹配发生时，将产生 CCRA 或 CCRP 中断标志。CTMnC1 寄存器中的 CTnOC 位决定 PWM 波形的极性，CTnIO1 和 CTnIO0 位使能 PWM 输出或将 CTMn 输出脚置为逻辑高或逻辑低。CTnPOL 位对 PWM 输出波形的极性取反。

● **10-bit CTMn, PWM 模式, 边沿对齐模式, CTnDPX=0**

CCRP	001b	010b	011b	100b	101b	110b	111b	000b
Period	128	256	384	512	640	768	896	1024
Duty	CCRA							

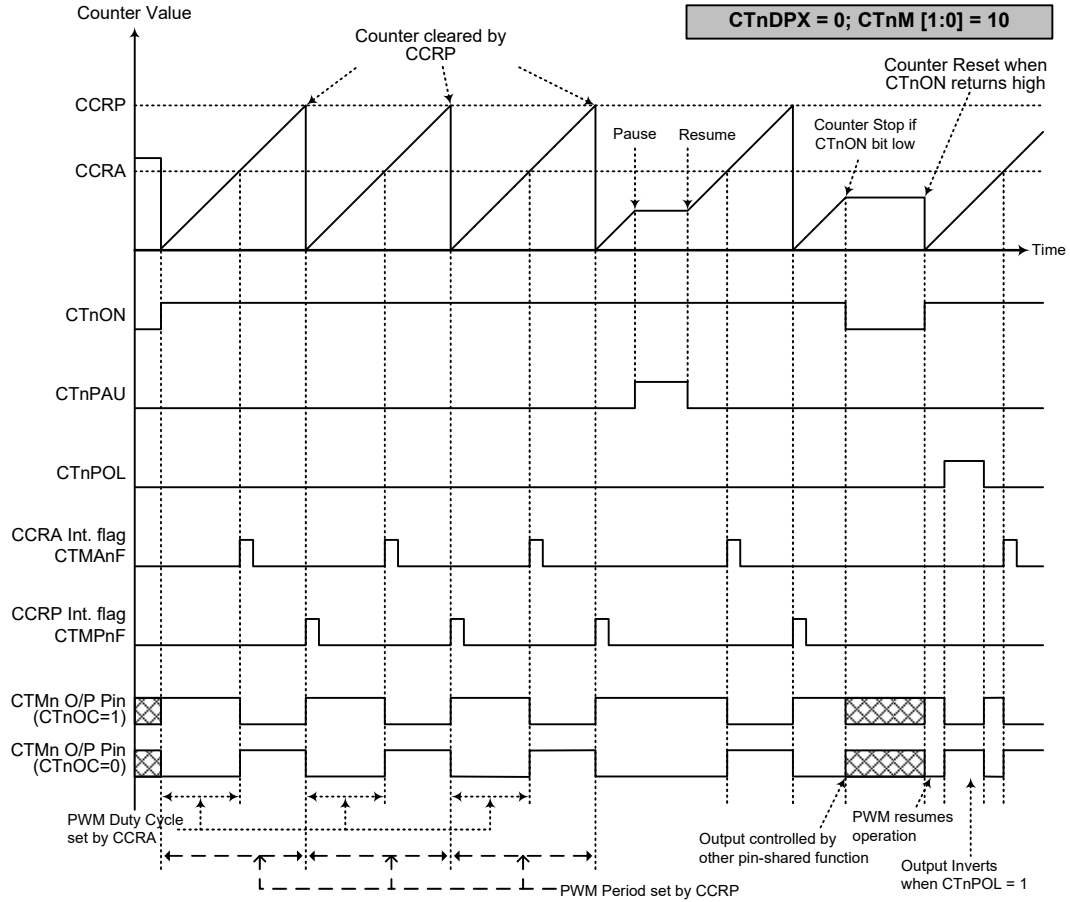
若 $f_{SYS}=16\text{MHz}$ ，CTMn 时钟源选择 $f_{SYS}/4$ ，CCRP=2，CCRA=128，
CTMn PWM 输出频率 $= (f_{SYS}/4) / (2 \times 256) = f_{SYS}/2048 = 7.8125\text{kHz}$ ， $duty = 128 / (2 \times 256) = 25\%$

若由 CCRA 寄存器定义的 Duty 值等于或大于 Period 值，PWM 输出占空比为 100%

● **10-bit CTMn, PWM 模式, 边沿对齐模式, CTnDPX=1**

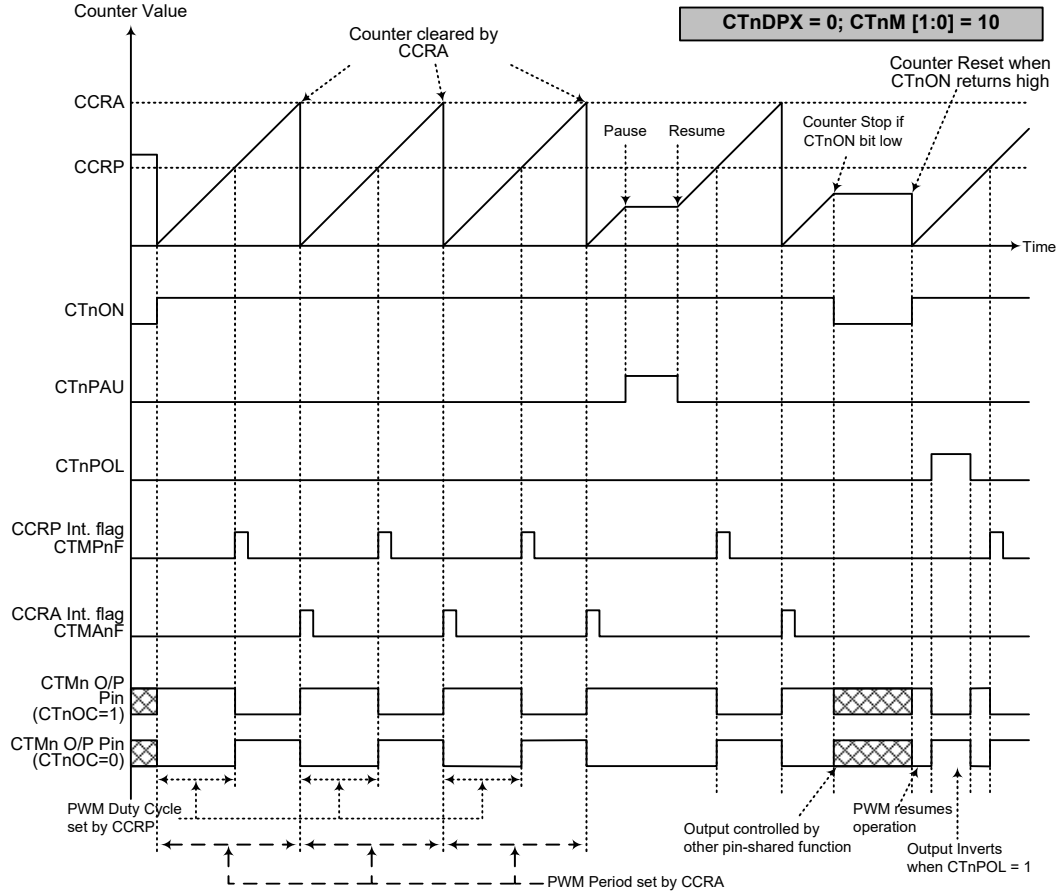
CCRP	001b	010b	011b	100b	101b	110b	111b	000b
Period	CCRA							
Duty	128	256	384	512	640	768	896	1024

PWM 的输出周期由 CCRA 寄存器的值与 CTMn 的时钟共同决定，PWM 的占空比由 CCRP 寄存器的值决定。



PWM 模式 -- CTnDPX=0 (n=0~1)

- 注： 1. CTnDPX=0, CCRP 清除计数器
2. 计数器清零并设置 PWM 周期
3. 当 CTnIO1, CTnIO0=00 或 01, PWM 功能不变
4. CTnCLLR 位不影响 PWM 操作



PWM 模式 -- CTnDPX=1 (n=0~1)

- 注： 1. CTnDPX=1, CCRA 清除计数器
2. 计数器清零并设置 PWM 周期
3. 当 CTnIO1, CTnIO0=00 或 01, PWM 功能不变
4. CTnCCLR 位不影响 PWM 操作

周期型 TM – PTM

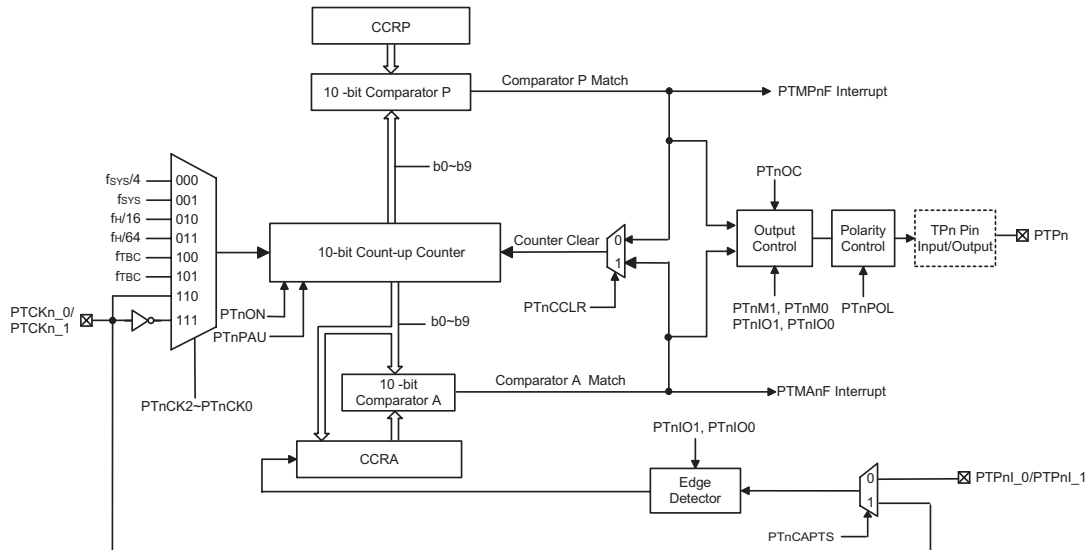
周期型 TM 包括 5 种工作模式，即比较匹配输出、定时 / 事件计数器、捕捉输入、单脉冲输出和 PWM 输出模式。周期型 TM 也由两个外部输入脚控制并驱动一个外部输出脚。

单片机型号	TM 名称	TM 输入脚	TM 输出脚
HT66F0042	10-bit PTM0	PTCK0, PTP0I_0	PTP0
	10-bit PTM1	PTCK1_0, PTP1I	PTP1
	10-bit PTM2	PTCK2_0/PTCK2_1, PTP2I_0/PTP2I_1	PTP2
	10-bit PTM3	PTCK3_0/PTCK3_1, PTP3I_0	PTP3
HT66F0082	10-bit PTM0	PTCK0, PTP0I_0/PTP0I_1	PTP0
	10-bit PTM1	PTCK1_0/PTCK1_1, PTP1I	PTP1
	10-bit PTM2	PTCK2_0/PTCK2_1, PTP2I_0/PTP2I_1	PTP2
	10-bit PTM3	PTCK3_0/PTCK3_1, PTP3I_0/PTP3I_1	PTP3

周期型 TM 操作

周期型 TM 核心是一个由用户选择的内部或外部时钟源驱动的 10 位向上计数器，它还包括两个内部比较器即比较器 A 和比较器 P。这两个比较器将计数器的值与 CCRA 和 CCRP 寄存器中的值进行比较。CCRP 比较器是 10 位宽度。

通过应用程序改变 10 位计数器值的唯一方法是使 PTnON 位发生上升沿跳变清除计数器。此外，计数器溢出或比较匹配也会自动清除计数器。上述条件发生时，通常情况会产生 TM 中断信号。周期型 TM 可工作在不同的模式，可由包括来自输入脚的时钟源驱动，也可以控制输出脚。所有工作模式的设定都是通过设置相关寄存器来实现的。



周期型 TM 方框图 (n=0~3)

周期型 TM 寄存器介绍

周期型 TM 的所有操作由一系列寄存器控制。一对只读寄存器用来存放 10 位计数器的值，两对读 / 写寄存器存放 10 位 CCRA 和 CCRP 的值。剩下两个控制寄存器用来设置不同的操作和控制模式。

寄存器名称	位							
	7	6	5	4	3	2	1	0
PTMnC0	PTnPAU	PTnCK2	PTnCK1	PTnCK0	PTnON	—	—	—
PTMnC1	PTnM1	PTnM0	PTnIO1	PTnIO0	PTnOC	PTnPOL	PTnCAPTS	PTnCCLR
PTMnDL	D7	D6	D5	D4	D3	D2	D1	D0
PTMnDH	—	—	—	—	—	—	D9	D8
PTMnAL	D7	D6	D5	D4	D3	D2	D1	D0
PTMnAH	—	—	—	—	—	—	D9	D8
PTMnRPL	D7	D6	D5	D4	D3	D2	D1	D0
PTMnRPH	—	—	—	—	—	—	D9	D8

10-bit 周期型 TM 寄存器列表 (n=0~3)

• PTMnC0 寄存器

Bit	7	6	5	4	3	2	1	0
Name	PTnPAU	PTnCK2	PTnCK1	PTnCK0	PTnON	—	—	—
R/W	R/W	R/W	R/W	R/W	R/W	—	—	—
POR	0	0	0	0	0	—	—	—

Bit 7 **PTnPAU**: PTMn 计数器暂停控制位

- 0: 运行
- 1: 暂停

通过设置此位为高可使计数器暂停，清零此位恢复正常计数器操作。当处于暂停条件时，PTMn 保持上电状态并继续耗电。当此位由低到高转变时，计数器将保留其剩余值，直到此位再次改变为低电平，并从此值开始继续计数。

Bit 6 ~ 4 **PTnCK2~ PTnCK0**: 选择 PTMn 计数时钟位

- 000: $f_{SYS}/4$
- 001: f_{SYS}
- 010: $f_H/16$
- 011: $f_H/64$
- 100: f_{TBC}
- 101: f_{TBC}
- 110: PTCKn_0/PTCKn_1 上升沿
- 111: PTCKn_0/PTCKn_1 下降沿

此三位用于选择 PTMn 的时钟源。外部引脚时钟源能被选择在上升沿或下降沿有效。 f_{SYS} 是系统时钟， f_H 和 f_{TBC} 是其它的内部时钟源，细节方面请参考振荡器章节。

Bit 3 **PTnON**: PTMn 计数器 On/Off 控制位

- 0: Off
- 1: On

此位控制 PTMn 的总开关功能。设置此位为高则使能计数器使其运行，清零此位则除能 PTMn。清零此位将停止计数器并关闭 PTMn 减少耗电。当此位经由低到高转变时，内部计数器将复位清零；当此位经由高到低转换时，内部计数器将保持其剩余值，直到此位再次改变为高电平。

若 PTMn 处于比较匹配输出模式或 PWM 输出模式或单脉冲输出模式时，当 PTnON 位经由低到高的转变时，PTMn 输出脚将复位至 PTnOC 位指定的初始值。

Bit 2 ~ 0 未使用，读为“0”

• PTMnC1 寄存器

Bit	7	6	5	4	3	2	1	0
Name	PTnM1	PTnM0	PTnIO1	PTnIO0	PTnOC	PTnPOL	PTnCAPTS	PTnCCLR
R/W	R/W	R/W	R/W	R/W	R/W	R/W	R/W	R/W
POR	0	0	0	0	0	0	0	0

Bit 7 ~ 6 **PTnM1~PTnM0**: 选择 PTMn 工作模式位

- 00: 比较匹配输出模式
- 01: 捕捉输入模式
- 10: PWM 模式或单脉冲输出模式
- 11: 定时 / 计数器模式

这两位设置 PTMn 需要的工作模式。为了确保操作可靠，PTMn 应在 PTnM1 和 PTnM0 位有任何改变前先关掉。在定时 / 计数器模式，PTMn 输出脚状态未定义。

Bit 5 ~ 4 **PTnIO1~PTnIO0**: 选择 PTM 输出功能位

比较匹配输出模式

- 00: 无变化
- 01: 输出低
- 10: 输出高
- 11: 输出翻转

PWM 模式 / 单脉冲输出模式

- 00: 强制无效状态
- 01: 强制有效状态
- 10: PWM 输出
- 11: 单脉冲输出

捕捉输入模式

- 00: 在 PTPnI 或 PTCKn_0/PTCKn_1 上升沿输入捕捉
- 01: 在 PTPnI 或 PTCKn_0/PTCKn_1 下降沿输入捕捉
- 10: 在 PTPnI 或 PTCKn_0/PTCKn_1 双沿输入捕捉
- 11: 输入捕捉除能

定时 / 计数器模式

未使用

此两位用于决定在一定条件达到时 PTMn 输出脚如何改变状态。这两位值的选择取决于 PTMn 运行在何种模式下。

在比较匹配输出模式下，PTnIO1 和 PTnIO0 位决定当从比较器 A 比较匹配输出发生时 PTMn 输出脚如何改变状态。当从比较器 A 比较匹配输出发生时 PTMn 输出脚能设为切换高、切换低或翻转当前状态。若此两位同时为 0 时，这个输出将不会改变。PTMn 输出脚的初始值通过 PTMnC1 寄存器的 PTnOC 位设置取得。注意，由 PTnIO1 和 PTnIO0 位得到的输出电平必须与通过 PTnOC 位设置的初始值不同，否则当比较匹配发生时，PTMn 输出脚将不会发生变化。在 PTMn 输出脚改变状态后，通过 PTnON 位由低到高电平的转换复位至初始值。

在 PWM 输出模式，PTnIO1 和 PTnIO0 用于决定比较匹配条件发生时怎样改变 PTMn 输出脚的状态。PWM 输出功能通过这两位的变化进行更新。必须在 PTMn 关闭时改变 PTnIO1 和 PTnIO0 位的值。若在 PTMn 运行时改变 PTnIO1 和 PTnIO0 的值，PWM 输出的值是无法预料的。

- Bit 3 **PTnOC**: PTPn 输出控制位
比较匹配输出模式
0: 初始低
1: 初始高
PWM 模式 / 单脉冲输出模式
0: 低有效
1: 高有效
这是 PTMn 输出脚输出控制位。它取决于 PTMn 此时正运行于比较匹配输出模式还是 PWM 模式 / 单脉冲输出模式。若 PTMn 处于定时 / 计数器模式, 则其不受影响。在比较匹配输出模式时, 比较匹配发生前其决定 TM 输出脚的逻辑电平值。在 PWM 模式时, 其决定 PWM 信号是高有效还是低有效。
- Bit 2 **PTnPOL**: PTPn 输出极性控制位
0: 同相
1: 反相
此位控制 PTPn 输出脚的极性。此位为高时输出脚反相, 为低时输出脚同相。若 PTMn 处于定时 / 计数器模式时其不受影响。
- Bit 1 **PTnCAPTS**: 选择 PTMn 捕捉触发源
0: 来自 PTPnI_0/PTPnI_1 引脚
1: 来自 PTPnI_0/PTPnI_1 引脚
- Bit 0 **PTnCCLR**: 选择 PTMn 计数器清零条件位
0: PTMn 比较器 P 匹配
1: PTMn 比较器 A 匹配
此位用于选择清除计数器的方法。周期型 TM 包括两个比较器 -- 比较器 A 和比较器 P, 两者都可以用作清除内部计数器。PTnCCLR 位设为高, 计数器在比较器 A 比较匹配发生时被清除; 此位设为低, 计数器在比较器 P 比较匹配发生或计数器溢出时被清除。计数器溢出清除的方法仅在 CCRP 被清除为 0 时才能生效。PTnCCLR 位在 PWM 模式、单脉冲或输入捕捉模式时未使用。

● **PTMnDL 寄存器**

Bit	7	6	5	4	3	2	1	0
Name	D7	D6	D5	D4	D3	D2	D1	D0
R/W	R	R	R	R	R	R	R	R
POR	0	0	0	0	0	0	0	0

Bit 7~0 **PTMnDL**: PTMn 计数器低字节寄存器 bit 7~bit 0
PTMn 10-bit 计数器 bit 7~bit 0

● **PTMnDH 寄存器**

Bit	7	6	5	4	3	2	1	0
Name	—	—	—	—	—	—	D9	D8
R/W	—	—	—	—	—	—	R	R
POR	—	—	—	—	—	—	0	0

Bit 7~2 未使用, 读为“0”
Bit 1~0 **PTMnDH**: PTMn 计数器高字节寄存器 bit 1~bit 0
PTMn 10-bit 计数器 bit 9~bit 8

● **PTMnAL 寄存器**

Bit	7	6	5	4	3	2	1	0
Name	D7	D6	D5	D4	D3	D2	D1	D0
R/W	R/W	R/W	R/W	R/W	R/W	R/W	R/W	R/W
POR	0	0	0	0	0	0	0	0

Bit 7~0 **PTMnAL**: PTMn CCRA 低字节寄存器 bit 7~bit 0
 PTMn 10-bit CCRA bit 7~bit 0

● **PTMnAH 寄存器**

Bit	7	6	5	4	3	2	1	0
Name	—	—	—	—	—	—	D9	D8
R/W	—	—	—	—	—	—	R/W	R/W
POR	—	—	—	—	—	—	0	0

Bit 7~2 未使用, 读为“0”

Bit 1~0 **PTMnAH**: PTMn CCRA 高字节寄存器 bit 1~bit 0
 PTMn 10-bit CCRA bit 9~bit 8

● **PTMnRPL 寄存器**

Bit	7	6	5	4	3	2	1	0
Name	D7	D6	D5	D4	D3	D2	D1	D0
R/W	R/W	R/W	R/W	R/W	R/W	R/W	R/W	R/W
POR	0	0	0	0	0	0	0	0

Bit 7~0 **PTMnRPL**: PTMn CCRP 低字节寄存器 bit 7~bit 0
 PTMn 10-bit CCRP bit 7~bit 0

● **PTMnRPH 寄存器**

Bit	7	6	5	4	3	2	1	0
Name	—	—	—	—	—	—	D9	D8
R/W	—	—	—	—	—	—	R/W	R/W
POR	—	—	—	—	—	—	0	0

Bit 7~2 未使用, 读为“0”

Bit 1~0 **PTMnRPH**: PTMn CCRP 高字节寄存器 bit 1~bit 0
 PTMn 10-bit CCRP bit 9~bit 8

周期型 TM 工作模式

周期型 TM 有五种工作模式，即比较匹配输出模式、PWM 输出模式、单脉冲输出模式、捕捉输入模式或定时 / 计数器模式。通过设置 PTMnC1 寄存器的 PTnM1 和 PTnM0 位选择任意模式。

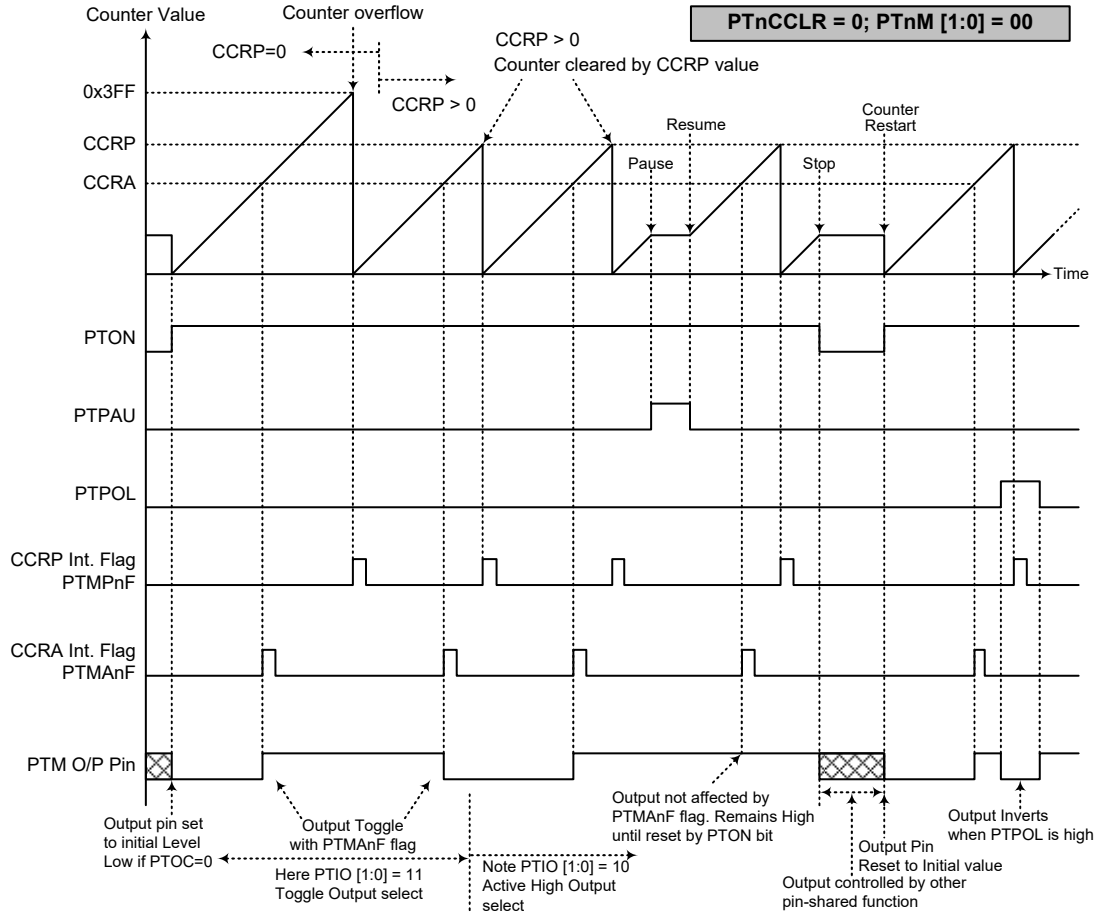
比较匹配输出模式

为使 TM 工作在此模式，PTMnC1 寄存器的 PTnM1 和 PTnM0 位需要设置为“00”。当工作在该模式，一旦计数器使能并开始计数，有三种方法来清零，分别是：计数器溢出，比较器 A 比较匹配发生和比较器 P 比较匹配发生。当 PTnCCLR 位为低，有两种方法清除计数器。一种是比较器 P 比较匹配发生，另一种是 CCRP 所有位设置为零并使得计数器溢出。此时，比较器 A 和比较器 P 的请求标志位 PTMA_nF 和 PTMP_nF 将分别置起。

如果 PTMnC1 寄存器的 PTnCCLR 位设置为高，当比较器 A 比较匹配发生时计数器被清零。此时，即使 CCRP 寄存器的值小于 CCRA 寄存器的值，仅 PTMA_nF 中断请求标志产生。所以当 PTnCCLR 为高时，不会产生 PTMP_nF 中断请求标志。在比较匹配输出模式中，CCRA 寄存器值不能设为“0”。

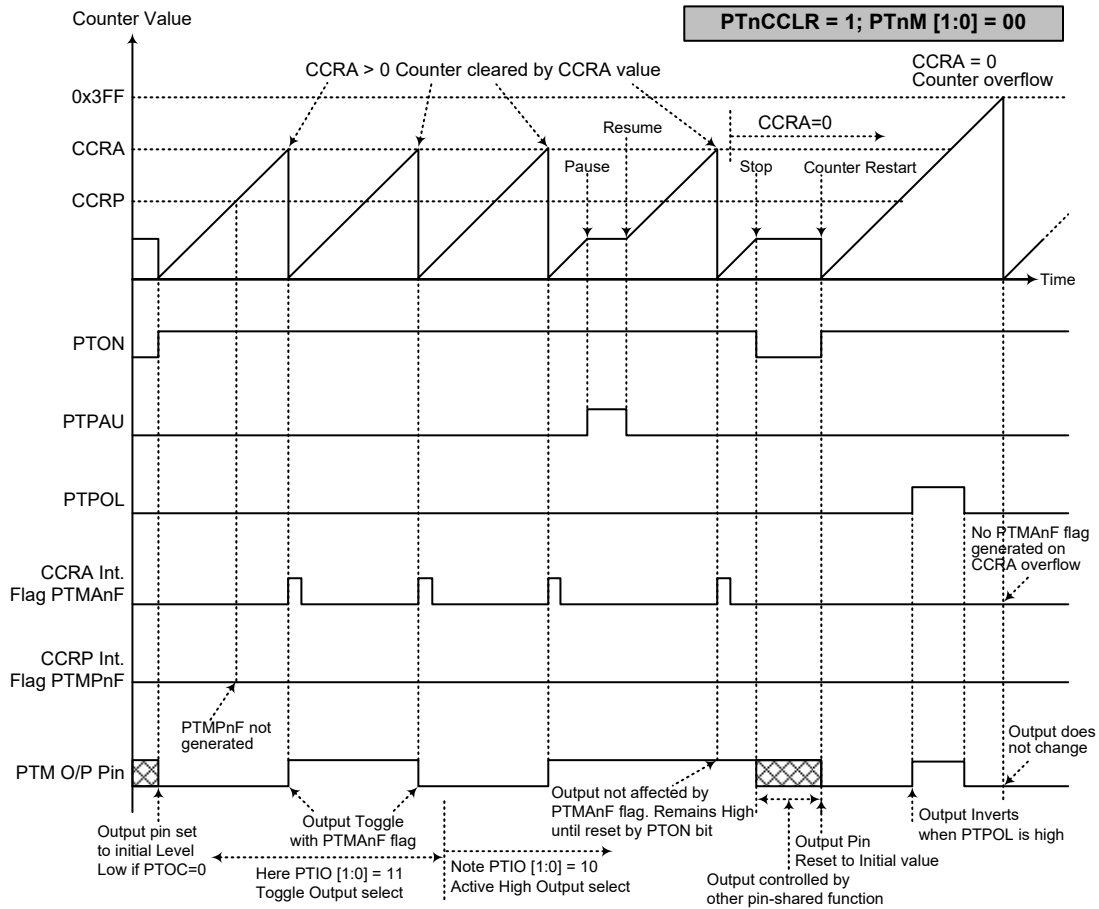
如果 CCRA 为“0”，当 CCRA 达到最大值 0x3FF 时，计数器将溢出，不会产生 PTMA_nF 中断请求标志。

正如该模式名所言，当比较匹配发生后，TM 输出脚状态改变。当比较器 A 比较匹配发生后 PTMA_nF 中断请求标志产生时，TM 输出脚状态改变。比较器 P 比较匹配发生时产生的 PTMP_nF 标志不影响 TM 输出脚。TM 输出脚状态改变方式由 PTMnC1 寄存器中 PTnIO1 和 PTnIO0 位决定。当比较器 A 比较匹配发生时，PTnIO1 和 PTnIO0 位决定 TM 输出脚输出高，低或翻转当前状态。TM 输出脚初始值，即当 PTnON 位发生由低到高电平的变化之后输出引脚的状态，可以由 PTnOC 位设置。注意，若 PTnIO1 和 PTnIO0 位同时为 0 时，引脚输出不变。



比较器匹配输出模式 -- PTnCCLR = 0 (n=0~3)

- 注: 1. PTnCCLR=0, 比较器 P 匹配将清除计数器
2. TM 输出脚仅由 PTMA nF 标志位控制
3. 在 PTnON 上升沿 TM 输出脚复位至初始值



比较器匹配输出模式 -- PTnCCLR = 1 (n=0~3)

- 注: 1. PTnCCLR=1, 比较器 A 匹配将清除计数器
2. TM 输出脚仅由 PTMAnF 标志位控制
3. 在 PTnON 上升沿 TM 输出脚复位至初始值
4. 当 PTnCCLR=1 时, 不会产生 PTMPnF 标志

定时 / 计数器模式

为使 TM 工作在此模式，PTMnC1 寄存器的 PTnM1 和 PTnM0 位需要设置为“11”。定时 / 计数器模式与比较输出模式操作方式相同，并产生同样的中断请求标志。不同的是，在定时 / 计数器模式下 TM 输出脚未使用。因此，比较匹配输出模式中的描述和时序图可以适用于此功能。该模式中未使用的 TM 输出脚通过引脚共用功能选择寄存器设置用作普通 I/O 脚或其它功能。

PWM 输出模式

为使 TM 工作在此模式，PTMnC1 寄存器的 PTnM1 和 PTnM0 位需要设置为“10”，且 PTnIO1 和 PTnIO0 位也需要设置为“10”。TM 的 PWM 功能在马达控制，加热控制，照明控制等方面十分有用。给 TM 输出脚提供一个频率固定但占空比可调的信号，将产生一个有效值等于 DC 均方根的 AC 方波。

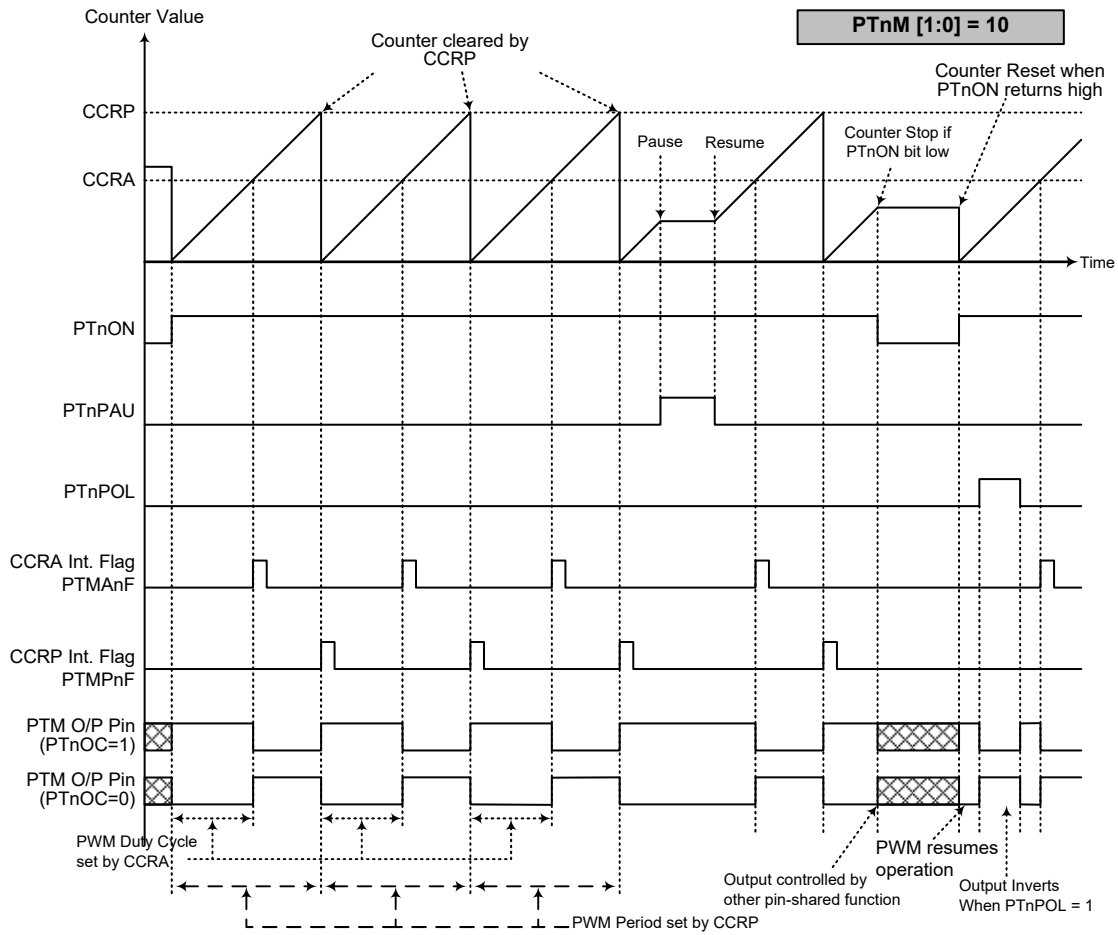
由于 PWM 波形的周期和占空比可调，其波形的选择就较为灵活。在 PWM 模式中，PTnCLLR 位对 PWM 周期无影响。CCRP 和 CCRA 寄存器都用于控制 PWM 方波。CCRP 寄存器通过清除内部计数从而控制 PWM 周期，CCRA 寄存器设置 PWM 的占空比。PWM 波形的周期和占空比由 CCRP 和 CCRA 寄存器的值控制。

当比较器 A 或比较器 P 比较匹配发生时，CCRA 和 CCRP 中断标志位分别产生。PTMnC1 寄存器的 PTnOC 位选择 PWM 波形的极性，PTnIO1 和 PTnIO0 位使能 PWM 输出或强制 TM 输出脚为高电平或低电平。PTnPOL 位用于 PWM 输出波形的极性反相控制。

- 10-bit PTMn, PWM 模式, 边沿对齐模式

CCRP	0	1 ~ 1023
Period	1024	1 ~ 1023
Duty	CCRA	

若 $f_{SYS}=16\text{MHz}$ ，TM 时钟源选择 $f_{SYS}/4$ ，CCRP=100b 且 CCRA=128，PTMn PWM 输出频率 $= (f_{SYS}/4)/512 = f_{SYS}/2048 = 7.8125\text{kHz}$ ，duty=128/512=25%，若由 CCRA 寄存器定义的 Duty 值等于或大于 Period 值，PWM 输出占空比为 100%。



PWM 输出模式 (n=0~3)

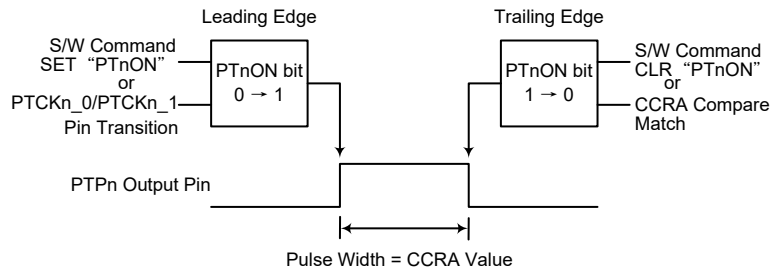
- 注：
1. CCRP 清除计数器
 2. 计数器清零并设置 PWM 周期
 3. 当 PTnIO[1: 0]=00 或 01, PWM 功能不变
 4. PTnCCLR 位对 PWM 功能无影响

单脉冲输出模式

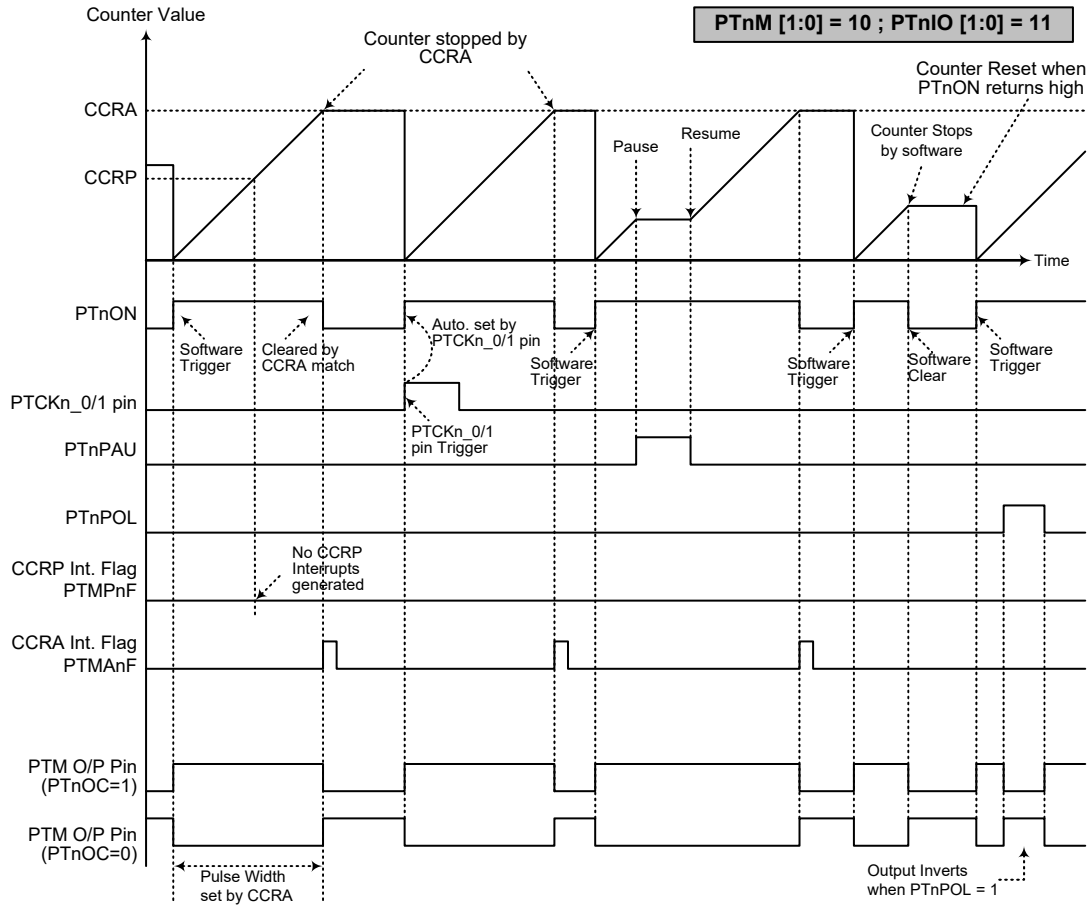
为使 TM 工作在此模式，PTnM1 和 PTnM0 位需要设置为“10”，并且相应的 PTnIO1 和 PTnIO0 需要设置为“11”。正如模式名所言，单脉冲输出模式，在 TM 输出脚将产生一个脉冲输出。

通过应用程序控制 PTnON 位由低到高的转变来触发脉冲前沿输出。而处于单脉冲模式时，PTnON 位也可由 PTCKn_0/ PTCKn_1 脚自动由低转变为高，进而依次初始化单脉冲输出。当 PTnON 位转变为高电平时，计数器将开始运行，并产生脉冲前沿。通过应用程序使 PTnON 位清零或比较器 A 比较匹配发生时，产生脉冲下降沿。

而比较器 A 比较匹配发生时，会自动清除 PTnON 位并产生单脉冲输出下降沿。CCRA 的值通过这种方式控制脉冲宽度。比较器 A 比较匹配发生时，也会产生 TM 中断。PTnON 位在计数器重启时会发生由低到高的转变，此时计数器才复位至零。在单脉冲模式中，CCRP 寄存器和 PTnCCLR 位未使用。



单脉冲产生示意图 (n=0~3)



单脉冲模式 (n=0~3)

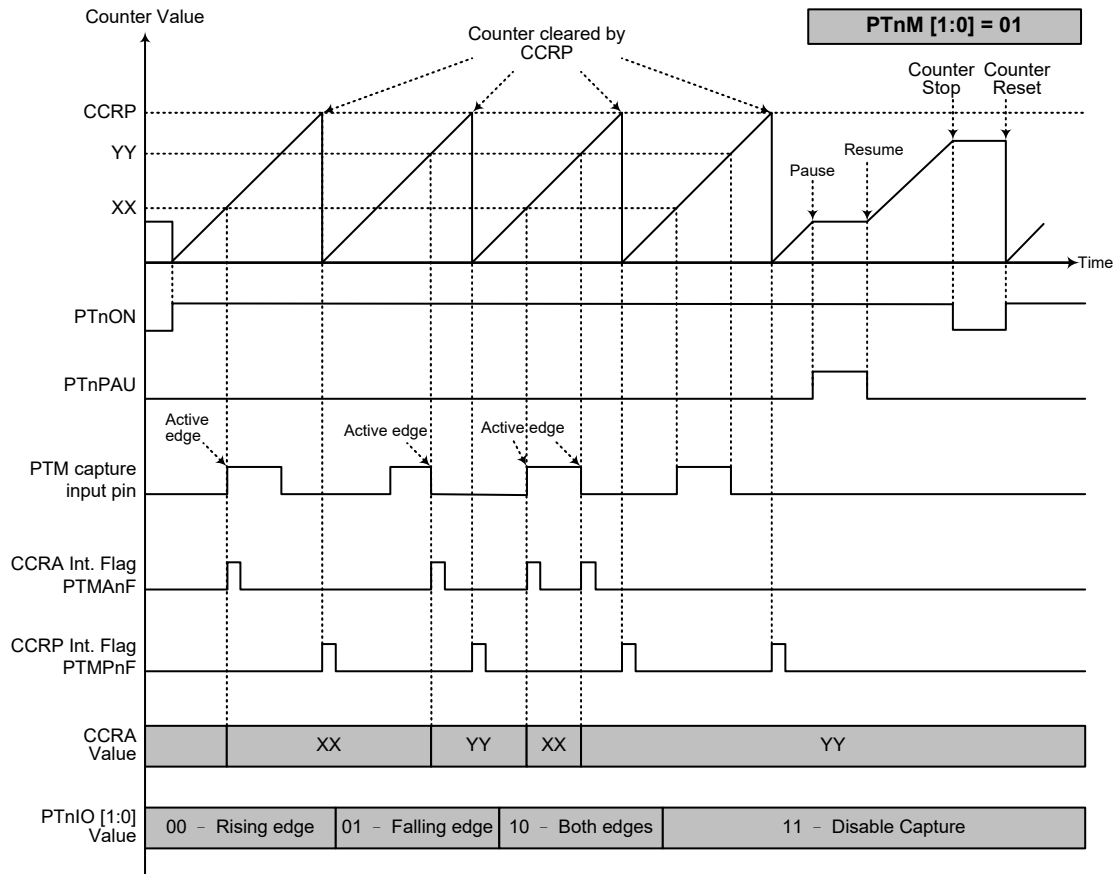
- 注：
1. 通过 CCRA 匹配停止计数器
 2. CCRP 未使用
 3. 通过 PTCKn_0/ PTCKn_1 脚或设置 PTnON 位为高来触发脉冲
 4. PTCKn_0/ PTCKn_1 脚有效沿会自动置位 PTnON
 5. 单脉冲模式中，PTnIO[1: 0] 需置位“11”，且不能更改。

捕捉输入模式

为使 TM 工作在此模式，PTMnC1 寄存器的 PTnM1 和 PTnM0 位需要设置为“01”。此模式使能外部信号捕捉并保存内部计数器当前值，因此被用于诸如脉冲宽度测量的应用中。PTPnI_0/ PTPnI_1 或 PTCKn_0/ PTCKn_1 引脚上的外部信号，通过设置 PTMnC1 寄存器的 PTnCAPTS 位选择。可通过设置 PTMnC1 寄存器的 PTnIO1 和 PTnIO0 位选择有效边沿类型，即上升沿，下降沿或双沿有效。计数器在 PTnON 位由低到高转变时启动并通过应用程序初始化。

当 PTPnI_0/ PTPnI_1 或 PTCKn_0/ PTCKn_1 引脚出现有效边沿转换时，计数器当前值被锁存到 CCRA 寄存器，并产生 TM 中断。不考虑输入引脚事件，计数器继续工作直到 PTnON 位发生下降沿跳变。当 CCRP 比较匹配发生时计数器复位至零；CCRP 的值通过这种方式控制计数器的最大值。当比较器 P CCRP 比较匹配发生时，也会产生 TM 中断。记录 CCRP 溢出中断信号的值可以测量长脉宽。通过设置 PTnIO1 和 PTnIO0 位选择 PTPnI 或 PTCKn 引脚为上升沿，下降沿或双沿有效。不考虑输入引脚事件，如果 PTnIO1 和 PTnIO0 位都设为高，不会产生捕捉操作，但计数器继续运行。

当 PTPnI_0/ PTPnI_1 或 PTCKn_0/ PTCKn_1 引脚与其它功能共用，TM 工作在输入捕捉模式时需多加注意。这是因为如果引脚被设为输入，那么该引脚上的任何电平转变都可能执行输入捕捉操作。PTnCCLR, PTnOC 和 PTnPOL 位在此模式中未使用。



捕捉输入模式 (n=0~3)

- 注:
1. $PTnM[1:0]=01$ 并通过 $PTnIO[1:0]$ 位设置有效边沿
 2. TM 捕捉输入脚的有效边沿将计数器的值转移到 CCRA 中
 3. $PTnCCLR$ 位未使用
 4. 无输出功能, $PTnOC$ 和 $PTnPOL$ 位未使用
 5. 计数器值由 CCRP 决定, 在 CCRP 为“0”时, 计数器计数值可达最大

A/D 转换器

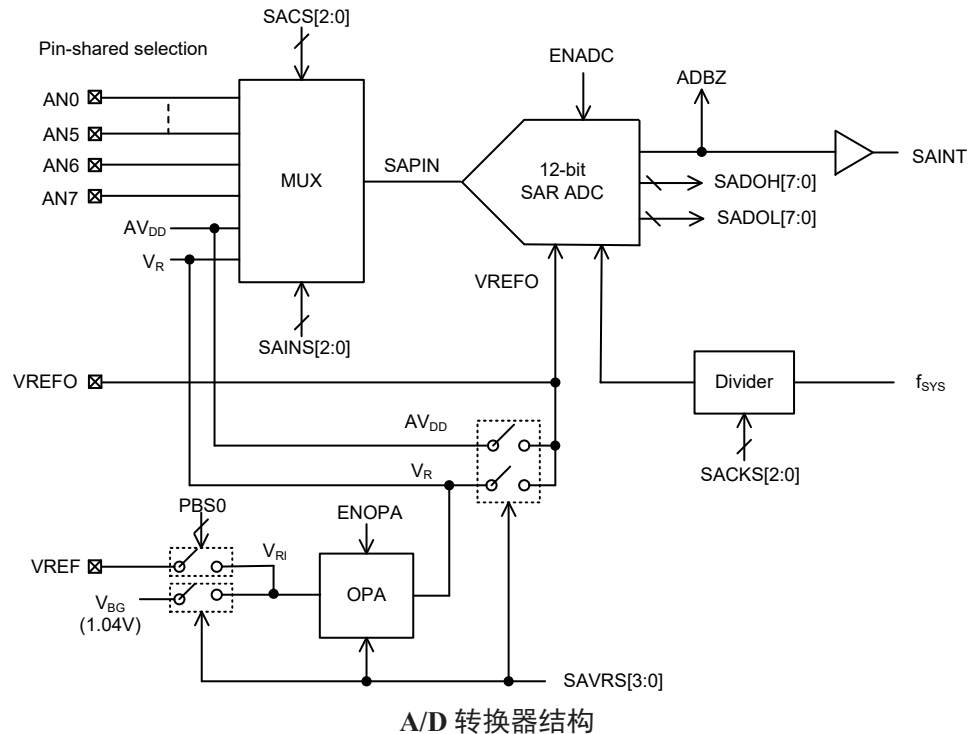
对于大多数电子系统而言，处理现实世界的模拟信号是共同的需求。为了完全由单片机来处理这些信号，首先需要通过 A/D 转换器将模拟信号转换成数字信号。将 A/D 转换器电路集成入单片机，可有效的减少外部器件，随之而来，具有降低成本和减少器件空间需求的优势。

A/D 简介

此系列单片机包含一个多通道的 A/D 转换器，它们可以直接接入外部模拟信号（来自传感器或其它控制信号）并直接将这些信号转换成 12 位的数字量。可通过正确的设置 SAINS2~SAINS0 位及 SACS1~SACS0 位选择外部或内部模拟信号作为 A/D 转换输入。需要注意的是若选择内部信号作为 A/D 输入，需提前正确设置引脚共用功能控制寄存器相关位，防止外部信号和内部信号发生冲突。具体请参考相应寄存器介绍以及“A/D 输入信号”部分内容。

外部输入通道数	A/D 通道选择位	外部信号输入引脚
8	SAINS2~SAINS0, SACS2~SACS0	AN0~AN7

下图显示了 A/D 转换器内部结构和相关的寄存器。



A/D 转换寄存器介绍

A/D 转换器的所有工作由五个寄存器控制。一对只读寄存器来存放 12 位 ADC 数据的值。剩下三个控制寄存器设置 A/D 转换器的操作和控制功能。

寄存器名称	位							
	7	6	5	4	3	2	1	0
SADOL (ADRF5=0)	D3	D2	D1	D0	—	—	—	—
SADOL (ADRF5=1)	D7	D6	D5	D4	D3	D2	D1	D0
SADOH (ADRF5=0)	D11	D10	D9	D8	D7	D6	D5	D4
SADOH (ADRF5=1)	—	—	—	—	D11	D10	D9	D8
SADC0	START	ADBZ	ENADC	ADRF5	—	SACS2	SACS1	SACS0
SADC1	SAINS2	SAINS1	SAINS0	—	—	SACKS2	SACKS1	SACKS0
SADC2	ENOPA	VBGEN	—	—	SAVRS3	SAVRS2	SAVRS1	SAVRS0

A/D 转换寄存器列表

A/D 转换器数据寄存器 – SADOL, SADOH

对于具有 12 位 A/D 转换器的芯片，需要两个数据寄存器存放转换结果，一个高字节寄存器 SADOH 和一个低字节寄存器 SADOL。在 A/D 转换完毕后，单片机可以直接读取这些寄存器以获得转换结果。只有高字节寄存器使用了全部的 8 位内容。低字节寄存器只用了 8 位中的 4 位，它只包含了 12-bit 转换结果中的低位。

如下表所示，D0~D11 是 A/D 转换数据结果位。

ADRF5	SADOH								SADOL							
	7	6	5	4	3	2	1	0	7	6	5	4	3	2	1	0
0	D11	D10	D9	D8	D7	D6	D5	D4	D3	D2	D1	D0	0	0	0	0
1	0	0	0	0	D11	D10	D9	D8	D7	D6	D5	D4	D3	D2	D1	D0

A/D 转换器数据寄存器

A/D 转换器控制寄存器 – SADC0, SADC1, SADC2

寄存器 SADC0、SADC1 和 SADC2 用来控制 A/D 转换器的功能和操作。这些 8 位的寄存器定义包括选择连接至内部 A/D 转换器的模拟通道，哪些引脚作为模拟输入，哪些作为 I/O 口，A/D 时钟源，并控制和监视 A/D 转换器的开始和转换结束状态。寄存器 SADC0 的 SACS2~SACS0 位用于选择哪个外部通道作为 ADC 输入通道。寄存器 SADC1 的 SAINS2~SAINS0 位用于选择使用来自外部或内部的信号作为 A/D 转换的输入。设置 SAINS2~SAINS0 为 000，可选择外部信号作为 A/D 转换的输入，再设置 SACS2~SACS0 位来选择外部通道编号。设置 SAINS2~SAINS0 为其它值，可选择来自内部的信号作为 A/D 转换输入。具体可参考下面寄存器的具体描述。若选择 V_{REF} 或 V_{BG} 作为 ADC 输入或 ADC 参考电压，则需先置高 ENOPA 位使能 OPA 功能。

需注意的是，若程序选择同时将内部和外部信号作为 A/D 转换的输入，硬件将会自动选择内部信号。另外，若将外部参考电压 V_{REF} 及内部参考电压 V_{BG} 同时设为 ADC 参考电压，硬件只会选择内部参考电压 V_{BG} 作为此参考电压。

另外要注意的是，若已选择内部信号输入到 A/D 转换器，则被 SACS2~SACS0 位选择的外部通道输入引脚 ANx 不能同时被设置为 A/D 输入，需通过设置相关的引脚共用功能寄存器关闭其 A/D 输入功能。否则已选择的外部输入通道会和内部模拟信号一起连接至内部 A/D 转换器，这将导致无法预期的损害。。

所有 A/D 模拟输入引脚都与 PA 或 PB 端口的 I/O 引脚及其它功能共用。使用引脚共用功能选择寄存器 PAS0, PAS1 和 PBS0 的相应位，可以将它们设置为 A/D 转换器模拟输入脚或具有其它功能。如果将引脚设置为 A/D 输入，其它引脚功能将会失效，且引脚的上拉电阻会自动断开。

● SADC0 寄存器

Bit	7	6	5	4	3	2	1	0
Name	START	ADBZ	ENADC	ADRF5	—	SACS2	SACS1	SACS0
R/W	R/W	R	R/W	R/W	—	R/W	R/W	R/W
POR	0	0	0	0	—	0	0	0

- Bit 7 **START**: 启动 A/D 转换位
 0→1→0: 启动
 0→1: 重置 A/D 转换，并且设置 ADBZ 为“0”
 1→0: 启动 A/D 转换，并且设置 ADBZ 为“1”
 此位用于初始化 A/D 转换过程。通常此位为低，但如果设为高再被清零，将初始化 A/D 转换过程。当此位为高，将重置 A/D 转换器。
- Bit 6 **ADBZ**: A/D 转换忙碌标志位
 0: A/D 转换结束或未开始转换
 1: A/D 转换中
 此位用于表明 A/D 转换过程是否完成。当 START 位由低变为高再变为低时，ADBZ 位为高，表明 A/D 转换已初始化。A/D 转换结束后，此位被清零。
- Bit 5 **ENADC**: A/D 转换器除能 / 使能控制位
 0: 除能
 1: 使能
 当 A/D 转换除能时，A/D 数据寄存器 SADOH 和 SADOL 的内容将被清零。
- Bit 4 **ADRF5**: A/D 数据格式控制位
 0: A/D 数据格式 → SADOH=D[11: 4]; SADOL=D[3: 0]
 1: A/D 数据格式 → SADOH=D[11: 8]; SADOL=D[7: 0]
- Bit 3 未使用，读为“0”
- Bit 2~0 **SACS2 ~ SACS0**: A/D 外部模拟通道输入选择位
 000: AN0
 001: AN1
 010: AN2
 011: AN3
 100: AN4
 101: AN5
 110: AN6
 111: AN7

• SADC1 寄存器

Bit	7	6	5	4	3	2	1	0
Name	SAINS2	SAINS1	SAINS0	—	—	SACKS2	SACKS1	SACKS0
R/W	R/W	R/W	R/W	—	—	R/W	R/W	R/W
POR	0	0	0	—	—	0	0	0

Bit 7~5 **SAINS2~SAINS0**: A/D 输入信号选择位

000: 外部模拟通道输入

001: AV_{DD}

010: $AV_{DD}/2$

011: $AV_{DD}/4$

100: 外部模拟通道输入

101: V_R

110: $V_R/2$

111: $V_R/4$

注: V_R 为 OPA 输出电压, 可取值: V_{REF} , $V_{REF}\times 2$, $V_{REF}\times 3$, $V_{REF}\times 4$, $V_{BG}\times 2$, $V_{BG}\times 3$, $V_{BG}\times 4$

Bit 4~3 未使用, 读为“0”

Bit 2~0 **SACKS2 ~ SACKS0**: 选择 A/D 时钟源

000: f_{SYS}

001: $f_{SYS}/2$

010: $f_{SYS}/4$

011: $f_{SYS}/8$

100: $f_{SYS}/16$

101: $f_{SYS}/32$

110: $f_{SYS}/64$

111: $f_{SYS}/128$

• SADC2 寄存器

Bit	7	6	5	4	3	2	1	0
Name	ENOPA	VBGEN	—	—	SAVRS3	SAVRS2	SAVRS3	SAVRS3
R/W	R/W	R/W	—	—	R/W	R/W	R/W	R/W
POR	0	0	—	—	0	0	0	0

Bit 7 **ENOPA**: OPA 使能控制位

0: 除能

1: 使能

Bit 6 **VBGEN**: Bandgap 控制位

0: 除能

1: 使能

Bit 5~4 未使用, 读为“0”

Bit 3~0 **SAVRS3 ~ SAVRS0**: ADC 参考电压选择位

0000: AV_{DD}
 0001: V_{REF}
 0010: $V_{REF} \times 2$
 0011: $V_{REF} \times 3$
 0100: $V_{REF} \times 4$
 1001: 禁止使用
 1010: $V_{BG} \times 2$
 1011: $V_{BG} \times 3$
 1100: $V_{BG} \times 4$
 11xx: AV_{DD}

- 注: 1. 若选择 V_{REF} , $V_{REF} \times 2$, $V_{REF} \times 3$, $V_{REF} \times 4$ 作为 ADC 参考电压, 则需设置引脚共用功能选择位, 选择 VREF 引脚功能
 2. $V_{BG} = 1.04V$
 3. 若 SAVRS3=1, OPA 将选择 V_{BG} 作为输入
 4. 如果同时选择外部参考电压 V_{REF} 和内部参考电压 V_{BG} 作为 ADC 参考电压, 硬件将会选择内部 V_{BG} 作为输入参考电压。

A/D 操作

SADC0 寄存器中的 START 位, 用于打开和复位 A/D 转换器。当单片机设置此位从逻辑低到逻辑高, 然后再到逻辑低, 就会开始一个模数转换周期。当 START 位从逻辑低到逻辑高, 但不再回到逻辑低时, SADC0 寄存器中的 ADBZ 位为“0”, 复位模数转换器。START 位用于控制内部模数转换器的开启动作。

SADC0 寄存器中的 ADBZ 位用于表明模数转换过程是否完成。当 START 位从逻辑低到逻辑高时, A/D 转换器复位, ADBZ 位被清零。A/D 转换成功启动后, ADBZ 位被自动置为“1”。在转换周期结束后, ADBZ 位会被单片机自动地置为“0”。此外, 也会置位中断控制寄存器内相应的 A/D 中断请求标志位, 如果中断使能, 就会产生对应的内部中断信号。A/D 内部中断信号将引导程序跳转到相应的 A/D 内部中断地址。如果 A/D 内部中断被禁止, 可以让单片机轮询 SADC0 寄存器中的 ADBZ 位, 检查此位是否被清除, 作为另一种侦测 A/D 转换周期结束的方法。

A/D 转换器的时钟源为系统时钟 f_{SYS} 或其分频, 而分频系数由 SADC1 寄存器中的 SACKS2~SACKS0 位决定。

虽然 A/D 时钟源是由系统时钟 f_{SYS} 和 SACKS2~SACKS0 位决定, 但可选择的最大 A/D 时钟源则有一些限制。由于允许的 A/D 时钟周期 t_{ADCK} 的范围为 $0.5\mu s \sim 10\mu s$, 所以选择系统时钟速度时必须小心。如果系统时钟速度为 4MHz 时, SACKS2~SACKS0 位不能设为“000B”或“11xB”。必须保证设置的 A/D 转换时钟周期不小于时钟周期的最小值或大于时钟周期的最大值, 否则将会产生不准确的 A/D 转换值。

SADC0 寄存器的 ENADC 位用于控制 A/D 转换电路电源的开启和关闭。该位必须置高以开启 A/D 转换器电源。当设置 ENADC 位为高开启 A/D 转换器内部电路时, 在 A/D 转换成功开启前需一段延时。即使通过相关引脚共用控制位选择无引脚作为 A/D 输入, 如果 ENADC 设为“1”, 那么仍然会产生功耗。因此在功耗敏感的应用中, 当未使用 A/D 转换器功能时, 建议设置 ENADC 为低以减少功耗。

A/D 转换器参考电压来自 A/D 电源电压 AV_{DD} 或外部参考源引脚 VREF 也可选择来自 V_{BG} ，可通过 SAVRS3~SAVRS0 位来选择。若选择参考电压来自 VREF 引脚。由于 VREF 引脚与其它功能共用，当选择 VREF 参考电压时，需合理设置相关引脚共用控制位选择 VREF 引脚功能且除能其它共用引脚功能。若选择 V_{REF} 或 V_{BG} 作为 ADC 输入或 ADC 参考电压，需通过设置 ENOPA 为 1，使能 OPA 功能。

参考电压	SAVRS[3: 0]	描述
AV_{DD}	0000	A/D 转换器参考电压来自内部 AV_{DD}
V_{REF}	0001	A/D 转换器参考电压来自外部 V_{REF}
$V_{REF} \times 2$	0010	A/D 转换器参考电压来自外部 $V_{REF} \times 2$
$V_{REF} \times 3$	0011	A/D 转换器参考电压来自外部 $V_{REF} \times 3$
$V_{REF} \times 4$	0100	A/D 转换器参考电压来自外部 $V_{REF} \times 4$
$V_{BG} \times 2$	1010	A/D 转换器参考电压来自 $V_{BG} \times 2$
$V_{BG} \times 3$	1011	A/D 转换器参考电压来自 $V_{BG} \times 3$
$V_{BG} \times 4$	1100	A/D 转换器参考电压来自 $V_{BG} \times 4$

A/D 转换器参考电压选择

A/D 输入引脚

所有的 A/D 模拟输入引脚都与 I/O 引脚及其它功能共用。使用 PAS0, PAS1 和 PBS0 寄存器中的相关控制位可以将它们设置为 A/D 转换器模拟输入脚或其它功能。如果引脚的对应控制位选择 A/D 输入功能，那么该引脚作为 A/D 转换输入且原引脚功能除能。通过这种方式，引脚的功能可由程序来控制，灵活地切换引脚功能。如果将引脚设为 A/D 输入，则通过寄存器编程设置的所有上拉电阻会自动断开。请注意，PAC 或 PBC 端口控制寄存器不需要为使能 A/D 输入而先设置为输入模式，当引脚共用控制位使能 A/D 输入时，端口控制寄存器的状态将被重置。

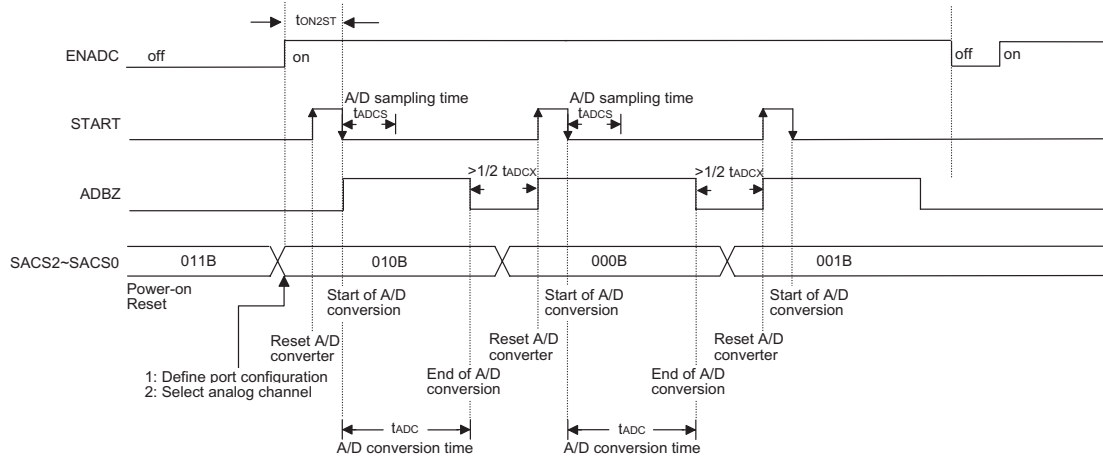
A/D 转换器有一个外部参考电压输入引脚，VREF，也可选择内部电压作为参考电压，通过设置 SADC2 寄存器的 SAVRS3~SAVRS0 位进行设置。需注意的是输入的模拟信号大小不能超过参考电压值。

A/D 转换率及时序图

一个完整的 A/D 转换包含两部分，数据采样和数据转换。数据采样时间定义为 t_{ADS} ，需要 4 个 A/D 时钟周期，而数据转换需要 12 个 A/D 时钟周期。所以一个完整的 A/D 转换时间， t_{ADC} ，一共需要 16 个 A/D 时钟周期。

$$\text{最大 A/D 转换率} = \text{A/D 时钟周期} \div 16$$

当前转换结束至下一轮转换开始有一段时间限制。当前 A/D 转换结束后，转换后的值将被存在 A/D 数据寄存器并锁存，耗时约半个 A/D 时钟周期。若 A/D 转换结束后半个时钟周期内把 START 设为“1”，则存在 A/D 数据寄存器的转换值将被改写。因此，当前转换结束至下一轮 A/D 转换开始的时间间隔应大于半个 A/D 时钟周期，且应在 START 位再次置位前读取 A/D 转换结果。



A/D 转换时序图

A/D 转换步骤

下面概述实现 A/D 转换过程的各个步骤。

- 步骤 1
通过 SADC1 寄存器中的 SACKS2~SACKS0 位，选择所需的 A/D 转换时钟。
- 步骤 2
将 SADC0 寄存器中的 ENADC 位置高以使能 A/D。
- 步骤 3
选择连接至内部 A/D 转换器的信号。
- 步骤 4
若选择外部通道输入，设置 SAINS2~SAINS0 为 000，接着设置 SACS 选择将要连接的外部通道。
若选择内部模拟信号，设置 SAINS2~SAINS0 选择需要的内部信号。
- 步骤 5
通过 SAVRS3~SAVRS0 位选择参考电压。
注：若选择 V_{REF} ，需设置位 PBS0[1: 0]=1, 0
- 步骤 6
设置 ADRFS 位选择 A/D 转换器输出数据格式。
- 步骤 7
如果要使用中断，则中断控制寄存器需要正确地设置，以确保 A/D 中断功能是激活的。总中断控制位 EMI 需要置位为“1”，以及 A/D 转换器中断位 ADE 也需要置位为“1”。
- 步骤 8
现在可以通过设置 SADC0 寄存器中的 START 位从“0”到“1”再回到“0”，开始模数转换的过程。
- 步骤 9
可以轮询 SADC0 寄存器中的 ADBZ 位，检查模数转换过程是否完成。当此位为逻辑高时，表示转换正在进行中。当此位为逻辑低时，表示转换过程已经完成。转换完成后，可读取 A/D 数据寄存器 SADOL 和 SADOH 获得转换后的值。另一种方法是，若中断使能且堆栈未滿，则程序等待 A/D 中断发生。

注：若使用轮询 SADC0 寄存器中 ADBZ 位的状态的方法来检查转换过程是否结束时，则中断使能的步骤可以省略。

编程注意事项

在编程时，如果 A/D 转换器未使用，通过设置 SADC0 寄存器中的 ENADC 为低，关闭 A/D 内部电路以减少电源功耗。此时，无论输入脚的模拟电压为何，内部 A/D 转换器电路不产生功耗。当 A/D 输入引脚用作普通 I/O 口时，请注意，若输入电压为无效的逻辑电平，则可能增加功耗。

A/D 转换功能

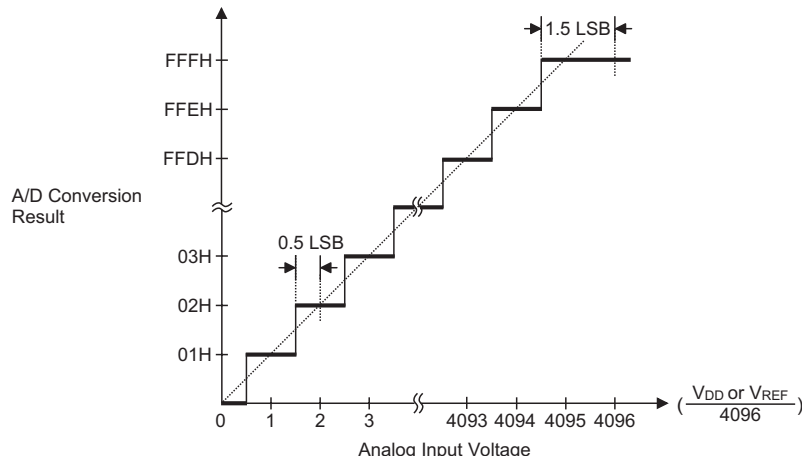
单片机含有一组 12 位的 A/D 转换器，它们转换的最大值可达 FFFH。由于模拟输入最大值等于 AV_{DD} 或 V_{REF} 的电压值，因此每一位可表示 AV_{DD} 或 $V_{REF}/4096$ 的模拟输入值。

$$1 \text{ LSB} = (AV_{DD} \text{ 或 } V_{REF}) \div 4096$$

通过下面的等式可估算 A/D 转换器输入电压值：

$$\text{A/D 输入电压} = \text{A/D 数字输出值} \times (AV_{DD} \text{ 或 } V_{REF}) \div 4096$$

下图显示 A/D 转换器模拟输入值和数字输出值之间理想的转换功能。除了数字化数值 0，其后的数字化数值会在精确点之前的 0.5 LSB 处改变，而数字化数值的最大值将在 AV_{DD} 或 V_{REF} 之前的 1.5 LSB 处改变。



理想的 A/D 转换功能

A/D 转换应用范例

下面两个范例程序用来说明怎样使用 A/D 转换。第一个范例是轮询 SADC0 寄存器中的 ADBZ 位来判断 A/D 转换是否完成；第二个范例则使用中断的方式判断。

范例：使用轮询 ADBZ 的方式来检测转换结束

```

clr ADE                ; disable ADC interrupt
mov a,0BH
mov SADC1,a            ; select fsys/8 as A/D clock and switch off the
                        ; bandgap reference voltage

set ENADC
mov a,03h              ; setup PBS0 register to configure pin AN0
mov PBS0,,a
mov a,20h
mov SADC0,a           ; enable and connect AN0 channel to A/D converter
:
start_conversion:
clr START              ; high pulse on start bit to initiate conversion
set START              ; reset A/D
clr START              ; start A/D
polling_EOC:
sz ADBZ                ; poll the SADC0 register ADBZ bit to detect end
                        ; of A/D conversion

jmp polling_EOC        ; continue polling
mov a,SADOL             ; read low byte conversion result value
mov SADOL_buffer,a     ; save result to user defined register
mov a,SADOH             ; read high byte conversion result value
mov SADOH_buffer,a    ; save result to user defined register
:
:
jmp start_conversion   ; start next a/d conversion

```

范例：使用中断的方式来检测转换结束

```
clr ADE ; disable ADC interrupt
mov a,0BH
mov SADC1,a ; select fsys/8 as A/D clock and switch off VBG
set ENADC
mov a,03h ; setup PBS0 register to configure pin AN0
mov PBS0,a
mov a,20h
mov SADC0,a ; enable and connect AN0 channel to A/D converter
Start_conversion:
clr START ; high pulse on START bit to initiate conversion
set START ; reset A/D
clr START ; start A/D
clr ADF ; clear ADC interrupt request flag
set ADE ; enable ADC interrupt
set EMI ; enable global interrupt
:
:
; ADC interrupt service routine
ADC_ISR:
mov acc_stack,a ; save ACC to user defined memory
mov a,STATUS
mov status_stack,a ; save STATUS to user defined memory
:
:
mov a,SADOL ; read low byte conversion result value
mov SADOL_buffer,a ; save result to user defined register
mov a,SADOH ; read high byte conversion result value
mov SADOH_buffer,a ; save result to user defined register
:
:
EXIT_INT_ISR:
mov a,status_stack
mov STATUS,a ; restore STATUS from user defined memory
mov a,acc_stack ; restore ACC from user defined memory
reti
```

SIM 串行接口模块

此系列单片机内有一个串行接口模块，包括两种易与外部设备通信的串行接口：四线 SPI 或两线 I²C 接口。这两种接口具有相当简单的通信协议，单片机可以通过这些接口与传感器、闪存或 EEPROM 内存等硬件设备通信。因 SIM 接口引脚是与其它 I/O 引脚共用，因此在使用 SIM 功能前，要先通过相应的引脚共用功能选择寄存器选定 SIM 引脚功能。因为这两种接口 SPI 和 I²C 共用引脚和寄存器，所以要通过一个 SIMC0 寄存器中的 SIM2~SIM0 位来选择哪一种通信接口。若 SIM 功能使能，可通过上拉电阻控制寄存器选择与输入 / 输出口共用的 SIM 输入引脚的上拉电阻。

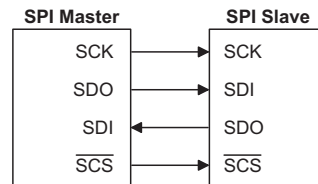
SPI 接口

SPI 接口常用于与外部设备如传感器、闪存或 EEPROM 内存等通信。四线 SPI 接口最初是由摩托罗拉公司研制，是一个有相当简单的通信协议的串行数据接口，这个协议可以简化与外部硬件的编程要求。

SPI 通信模式为全双工模式，且能以主 / 从模式的工作方式进行通信，单片机既可以做为主机，也可以做为从机。虽然 SPI 接口理论上允许一个主机控制多个从机，但此处的 SPI 中只有一个片选信号引脚 \overline{SCS} 。若主机需要控制多个从机，可使用输入 / 输出引脚选择从机。

SPI 接口操作

SPI 接口是一个全双工串行数据传输器。SPI 接口的四线为：SDI、SDO、SCK 和 \overline{SCS} 。SDI 和 SDO 是数据的输入和输出线。SCK 是串行时钟线， \overline{SCS} 是从机的选择线。SPI 的接口引脚与普通 I/O 口和 I²C 的功能脚共用。通过设定 SIMC0/SIMC2 寄存器的对应位，来使能 SPI 接口。SPI 可以通过 SIMC0 寄存器中的 SIMEN 位来除能或使能。连接到 SPI 接口的单片机以从主 / 从模式进行通信，且主机完成所有的数据传输初始化，并控制时钟信号。由于单片机只有一个 \overline{SCS} 引脚，所以只能拥有一个从机设备。可通过软件控制 \overline{SCS} 引脚使能与除能，设置 CSEN 位为“1”使能 \overline{SCS} 功能，设置 CSEN 位为“0”， \overline{SCS} 引脚将处于浮空状态。

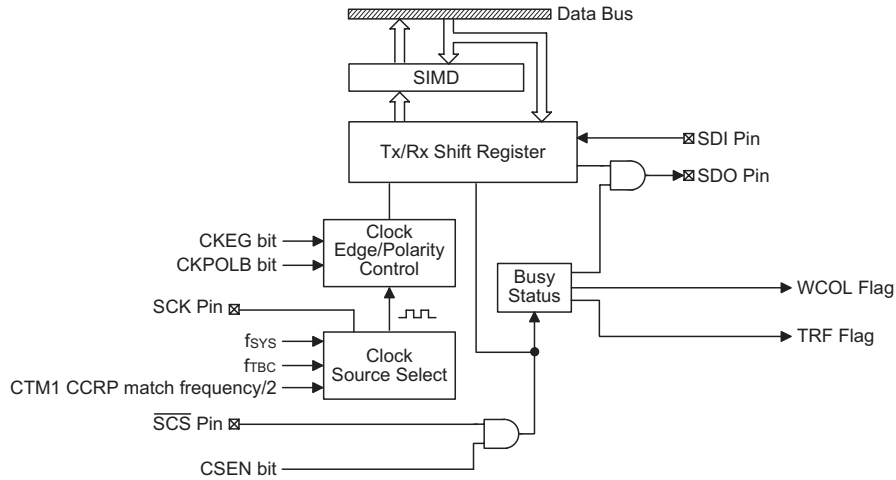


SPI 主 / 从机连接方式

该单片机的 SPI 功能具有以下特点：

- 全双工同步数据传输
- 主从模式
- 最低有效位先传或最高有效位先传的数据传输模式
- 传输完成标志位
- 时钟源上升沿或下降沿有效

SPI 接口状态受很多因素的影响，如单片机处于主机或从机的工作模式和 CSEN，SIMEN 位的状态。



SPI 方框图

SPI 寄存器

有三个内部寄存器用于控制 SPI 接口的所有操作，其中有一个数据寄存器 SIMD、两个控制寄存器 SIMC0 和 SIMC2。注意，SIMC1 寄存器仅用于 I²C 接口。

寄存器名称	位							
	7	6	5	4	3	2	1	0
SIMC0	SIM2	SIM1	SIM0	—	SIMDEB1	SIMDEB0	SIMEN	SIMICF
SIMC2	D7	D6	CKPOLB	CKEG	MLS	CSEN	WCOL	TRF
SIMD	D7	D6	D5	D4	D3	D2	D1	D0

SPI 寄存器列表

SIMD 用于存储发送和接收的数据。这个寄存器由 SPI 和 I²C 功能所共用。在单片机尚未将数据写入到 SPI 总线中时，要传输的数据应先存在 SIMD 中。SPI 总线接收到数据之后，单片机就可以从 SIMD 数据寄存器中读取。所有通过 SPI 传输或接收的数据都必须通过 SIMD 实现。

• SIMD 寄存器

Bit	7	6	5	4	3	2	1	0
Name	D7	D6	D5	D4	D3	D2	D1	D0
R/W	R/W	R/W	R/W	R/W	R/W	R/W	R/W	R/W
POR	x	x	x	x	x	x	x	x

“x” 为未知

单片机中也有两个控制 SPI 接口功能的寄存器，SIMC0 和 SIMC2。应注意的是 SIMC2 与 I²C 接口功能中的寄存器 SIMA 是同一个寄存器。SPI 功能不会用到寄存器 SIMC1，SIMC1 只适用于 I²C 中。寄存器 SIMC0 用于控制使能 / 除能功能和设置数据传输的时钟频率。寄存器 SIMC2 用于其它的控制功能如 LSB/MSB 选择，写冲突标志位等。

● SIMC0 寄存器

Bit	7	6	5	4	3	2	1	0
Name	SIM2	SIM1	SIM0	—	SIMDEB1	SIMDEB0	SIMEN	SIMICF
R/W	R/W	R/W	R/W	—	R/W	R/W	R/W	R/W
POR	1	1	1	—	0	0	0	0

Bit 7~5 **SIM2~SIM0**: SIM 工作模式控制位

000: SPI 主机模式; SPI 时钟为 $f_{SYS}/4$

001: SPI 主机模式; SPI 时钟为 $f_{SYS}/16$

010: SPI 主机模式; SPI 时钟为 $f_{SYS}/64$

011: SPI 主机模式; SPI 时钟为 f_{TBC}

100: SPI 主机模式; SPI 时钟为 CTM1 CCRP 匹配频率 /2

101: SPI 从机模式

110: I²C 从机模式

111: 非 SIM 功能

这几位用于设置 SIM 功能的工作模式, 用于选择 SPI 的主从模式和 SPI 的主机时钟频率及 I²C 或 SPI 功能。SPI 时钟源可来自于系统时钟和 f_{TBC} 也可以选择来自 CTM1。若选择的是作为 SPI 从机, 则其时钟源从外部主机而得。

Bit 4 未定义, 读为“0”

Bit 3~2 **SIMDEB1~SIMDEB0**: I²C 去抖时间选择位
详见其它章节

Bit 1 **SIMEN**: SIM 控制位

0: 除能

1: 使能

此位为 SIM 接口的开/关控制位。此位为“0”时, SIM 接口除能, SDI、SDO、SCK 和 SCS 或 SDA 和 SCL 脚将失去 SPI 或 I²C 功能, SIM 工作电流减小到最小值。此位为“1”时, SIM 接口使能。若 SIM 经由 SIM2~SIM0 位设置为工作在 SPI 接口, 当 SIMEN 位由低到高转变时, SPI 控制寄存器中的设置不会发生变化, 其首先应在应用程序中初始化。若 SIM 经由 SIM2~SIM0 位设置为工作在 I²C 接口, 当 SIMEN 位由低到高转变时, I²C 控制寄存器中的设置, 如 HXT 和 TXAK, 将不会发生变化, 其首先应在应用程序中初始化, 此时相关 I²C 标志, 如 HCF、HAAS、HBB、SRW 和 RXAK, 将被设置为其默认状态。

Bit 0 **SIMICF**: SIM SPI 从机模式未完成传送标志位

0: 没有发生传送未完成情况

1: 发生传送未完成情况

此位仅当 SIM 配置在 SPI 从机模式时有效。如果 SPI 工作在从机模式且 SIMEN 和 CSEN 位都为“1”, 但在 SPI 数据传输完全结束前 SCS 线被外部主机拉高, SIMICF 和 TRF 位都会被置高。在这种情况下, 如果相应的中断功能使能将产生一个中断。然而, 如果 SIMICF 位是由软件应用程序设为 1, 那么 TRF 位将不会置高。

● SIMC2 寄存器

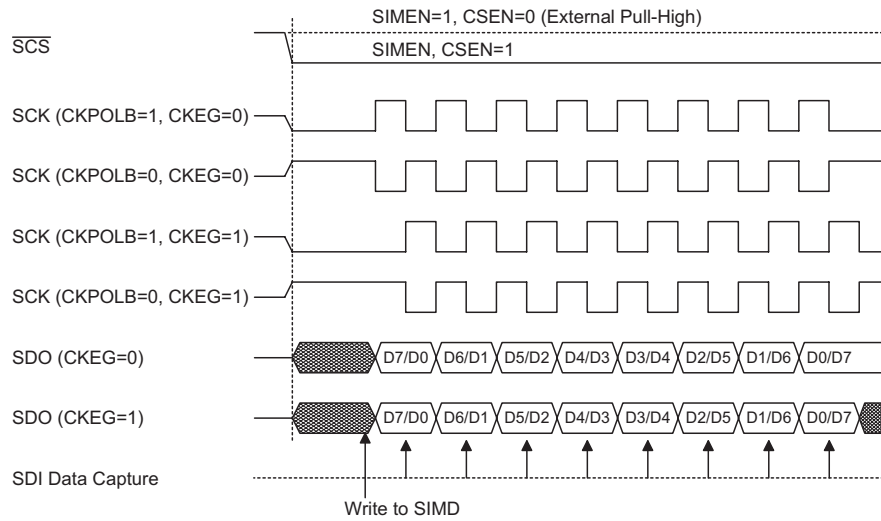
Bit	7	6	5	4	3	2	1	0
Name	D7	D6	CKPOLB	CKEG	MLS	CSEN	WCOL	TRF
R/W	R/W	R/W	R/W	R/W	R/W	R/W	R/W	R/W
POR	0	0	0	0	0	0	0	0

- Bit 7~6 未定义位
用户可通过软件程序对这两位进行读写。
- Bit 5 **CKPOLB**: 时钟线的基础状态位
0: 当时钟无效时, SCK 口为高电平
1: 当时钟无效时, SCK 口为低电平
此位决定了时钟线的基础状态, 当时钟无效时, 若此位为高, SCK 为低电平, 若此位为低, SCK 为高电平。
- Bit 4 **CKEG**: SPI 的 SCK 有效时钟边沿类型位
CKPOLB=0
0: SCK 为高电平且在 SCK 上升沿抓取数据
1: SCK 为高电平且在 SCK 下降沿抓取数据
CKPOLB=1
0: SCK 为低电平且在 SCK 下降沿抓取数据
1: SCK 为低电平且在 SCK 上升沿抓取数据
CKEG 和 CKPOLB 位用于设置 SPI 总线上时钟信号输入和输出方式。在执行数据传输前, 这两位必须被设置, 否则将产生错误的时钟边沿信号。CKPOLB 位决定时钟线的基本状态, 若时钟无效且此位为高, 则 SCK 为低电平, 若时钟无效且此位为低, 则 SCK 为高电平。CKEG 位决定有效时钟边沿类型, 取决于 CKPOLB 的状态。
- Bit 3 **MLS**: SPI 数据移位命令位
0: LSB
1: MSB
数据移位选择位, 用于选择数据传输时高位优先传输还是低位优先传输。此位设置为高时高位优先传输, 为低时低位优先传输。
- Bit 2 **CSEN**: SPI SCS 引脚控制位
0: 除能
1: 使能
CSEN 位用于 SCS 引脚的使能 / 除能控制。此位为低时, SCS 除能并处于浮空状态。此位为高时, SCS 作为选择脚。
- Bit 1 **WCOL**: SPI 写冲突标志位
0: 无冲突
1: 冲突
WCOL 标志位用于监测数据冲突的发生。此位为高时, 数据在传输时被写入 SIMD 寄存器。若数据正在被传输时, 此操作无效。此位可被应用程序清零。
- Bit 0 **TRF**: SPI 发送 / 接收结束标志位
0: 数据正在发送
1: 数据发送结束
TRF 位为发送 / 接收结束标志位, 当 SPI 数据传输结束时, 此位自动置为高, 但须通过应用程序设置为“0”。此位也可用于产生中断。

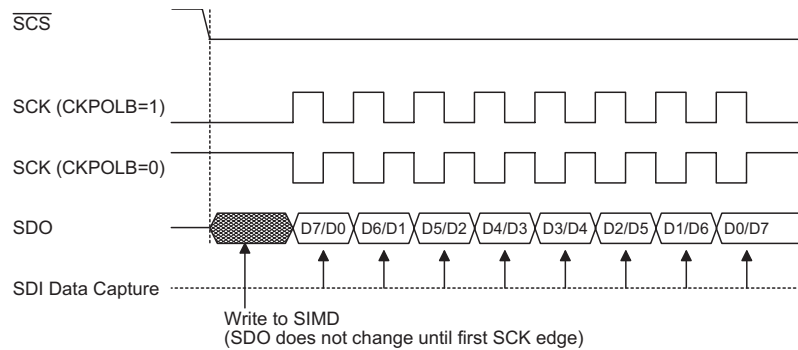
SPI 通信

将 SIMEN 设置为高，使能 SPI 功能之后，单片机处于主机模式，当数据写入到寄存器 SIMD 的同时传输 / 接收开始进行。数据传输完成时，TRF 位将自动被置位但清除只能通过应用程序完成。单片机处于从机模式时，收到主机发来的信号之后，会传输 SIMD 中的数据，而且在 SDI 引脚上的数据也会被移位到 SIMD 寄存器中。主机应在输出时钟信号之前先输出一个 $\overline{\text{SCS}}$ 信号以使能从机，从机的数据传输功能也应在与 SCS 信号相关的适当时候准备就绪，这由 CKPOLB 和 CKEG 位决定。所附时序图表明了 CKPOLB 和 CKEG 位各种设置情况下从机数据与 SCS 信号的关系。

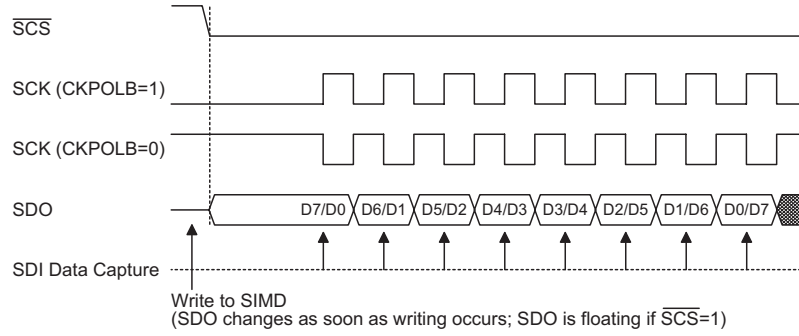
即使在单片机处于空闲模式，SPI 功能仍将继续执行。



SPI 主机模式时序

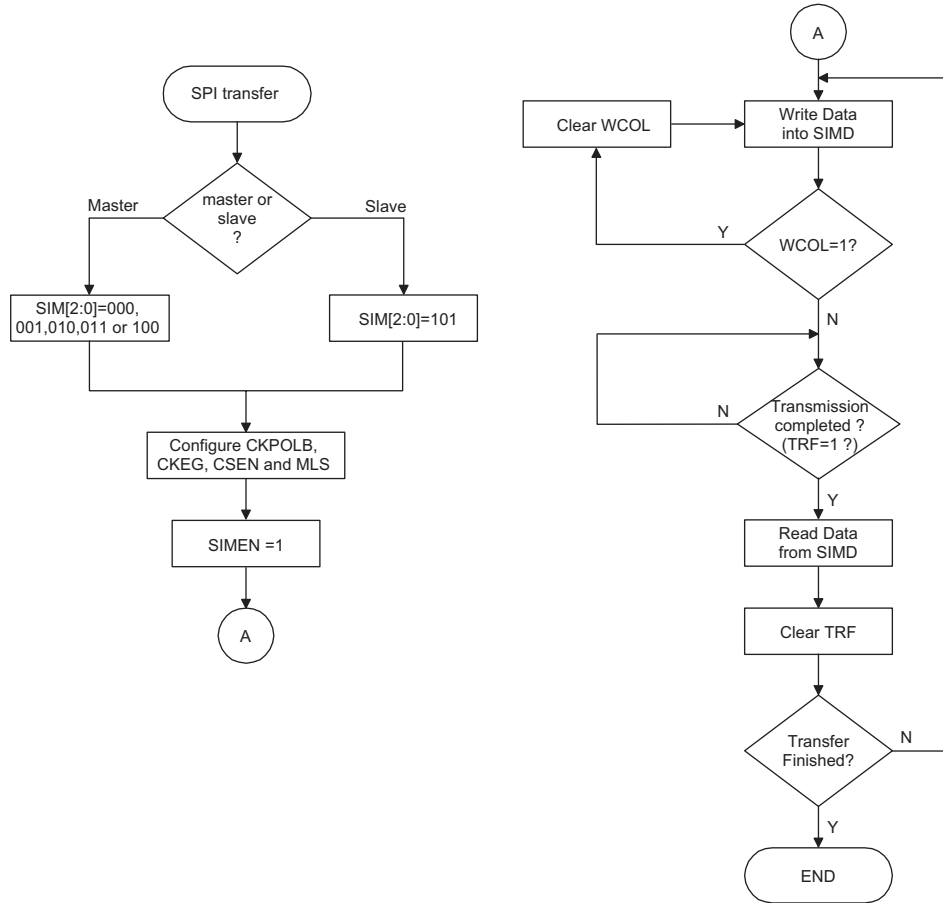


SPI 从机模式时序 - CKEG=0



Note: For SPI slave mode, if SIMEN=1 and CSEN=0, SPI is always enabled and ignores the SCS level.

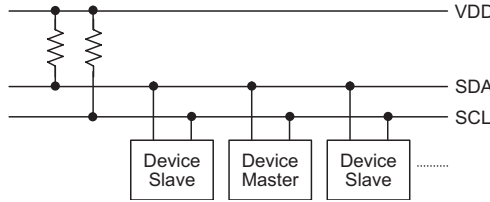
SPI 从机模式时序 – CKEG=1



SPI 传输控制流程图

I²C 接口

I²C 可以和传感器、EEPROM 内存等外部硬件接口进行通信。最初是由飞利浦公司研制，是适用于同步串行数据传输的双线式低速串行接口。I²C 接口具有两线通信，非常简单的通信协议和在同一总线上和多个设备进行通信的能力的优点，使之在很多的场合中大受欢迎。

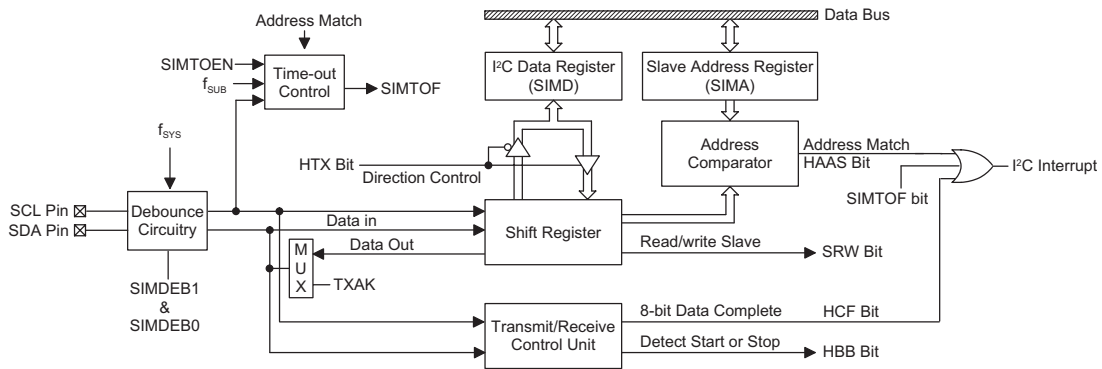


I²C 主从总线连接图

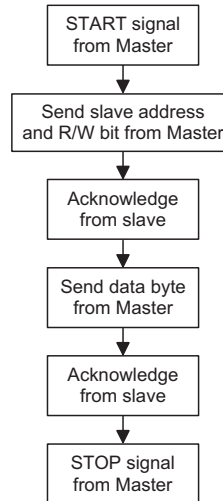
I²C 接口操作

I²C 串行接口是一个双线的接口，有一条串行数据线 SDA 和一条串行时钟线 SCL。由于可能有多个设备在同一条总线上相互连接，所以这些设备的输出都是开漏型输出。因此应在这些输出上都加上拉电阻。应注意的是，I²C 总线上的每个设备都没有选择线，但分别与唯一的地址一一对应，用于 I²C 通信。

如果有两个设备通过双向的 I²C 总线进行通信，那么就存在一个主机和一个从机。主机和从机都可以用于传输和接收数据，但只有主机才可以控制总线动作。那些处于从机模式的设备，要在 I²C 总线上传输数据只有两种方式，一是从机发送模式，二是从机接收模式。即使 I²C 设备被激活，上拉电阻控制功能和 SCL/SDA 引脚功能仍有效，其上拉电阻功能由相关上拉电阻控制寄存器控制。



I²C 方框图



SIMDEB1 和 SIMDEB0 位决定 I²C 接口的去抖时间。这个功能可以使用内部时钟在外部时钟上增加一个去抖间隔，会减小时钟线上毛刺发生的可能性，以避免单片机发生误动作。如果选择了这个功能，去抖时间可以选择 2 个或 4 个系统时钟。为了达到需要的 I²C 数据传输速度，系统时钟 f_{SYS} 和 I²C 去抖时间之间存在一定的关系。I²C 标准模式或者快速模式下，用户需注意所选的系统时钟频率与标准匹配去抖时间的设置，其具体关系如下表所示。

I ² C 去抖时间选择	I ² C 标准模式 (100kHz)	I ² C 快速模式 (400kHz)
无去抖时间	$f_{SYS} > 2 \text{ MHz}$	$f_{SYS} > 5 \text{ MHz}$
2 个系统时钟去抖时间	$f_{SYS} > 4 \text{ MHz}$	$f_{SYS} > 10 \text{ MHz}$
4 个系统时钟去抖时间	$f_{SYS} > 8 \text{ MHz}$	$f_{SYS} > 20 \text{ MHz}$

I²C 最小 f_{SYS} 频率

I²C 寄存器

I²C 总线有三个控制寄存器 SIMC0、SIMC1 和 SIMA，及一个数据寄存器 SIMD。SIMD 寄存器，SPI 章节中已有介绍，用于存储正在传输和接收的数据，当单片机将数据写入 I²C 总线之前，实际将被传输的数据存放在寄存器 SIMD 中。从 I²C 总线接收到数据之后，单片机就可以从寄存器 SIMD 中得到这个数据。I²C 总线上的所有传输或接收到的数据都必须通过 SIMD。应注意的是 SIMA 也有另外一个名字，SIMC2，使用 SPI 功能时会用到。I²C 接口会用到寄存器 SIMC0 中的 SIMEN 位和 SIM2~SIM0 位。

寄存器名称	位							
	7	6	5	4	3	2	1	0
SIMC0	SIM2	SIM1	SIM0	—	SIMDEB1	SIMDEB0	SIMEN	SIMICF
SIMC1	HCF	HAAS	HBB	HTX	TXAK	SRW	IAMWU	RXAK
SIMA	A6	A5	A4	A3	A2	A1	A0	—
SIMD	D7	D6	D5	D4	D3	D2	D1	D0
SIMTOC	SIMTOEN	SIMTOF	SIMTOS5	SIMTOS4	SIMTOS3	SIMTOS2	SIMTOS1	SIMTOS0

I²C 寄存器列表

SIMD 寄存器

SIMD 用于存储发送和接收的数据。这个寄存器由 SPI 和 I²C 功能所共用。在单片机尚未将数据写入到 I²C 总线中时，要传输的数据应存在 SIMD 中。I²C 总线接收到数据之后，单片机就可以从 SIMD 数据寄存器中读取。所有通过 I²C 传输或接收的数据都必须通过 SIMD 实现。

Bit	7	6	5	4	3	2	1	0
Name	D7	D6	D5	D4	D3	D2	D1	D0
R/W	R/W	R/W	R/W	R/W	R/W	R/W	R/W	R/W
POR	x	x	x	x	x	x	x	x

“x”：未知

SIMA 寄存器

SIMA 寄存器也在 SPI 接口功能中使用，但其名称改为 SIMC2。SIMA 寄存器用于存放 7 位从机地址，寄存器 SIMA 中的 bit 7 ~ bit 1 是单片机的从机地址，bit 0 未定义。

如果接至 I²C 的主机发送处的地址和寄存器 SIMA 中存储的地址相符，那么就选中了这个从机。应注意的是寄存器 SIMA 和 SPI 接口使用的寄存器 SIMC2 是同一个寄存器。

Bit	7	6	5	4	3	2	1	0
Name	A6	A5	A4	A3	A2	A1	A0	—
R/W	R/W	R/W	R/W	R/W	R/W	R/W	R/W	R/W
POR	x	x	x	x	x	x	x	x

“x”：未知

Bit 7~1 **IICA6~IICA0**: I²C 从机地址位
 IICA6~IICA0 是从机地址 bit 6 ~ bit 0。

Bit 0 无定义
 此位可通过软件程序进行读写。

单片机中也有两个控制 I²C 接口功能的寄存器，SIMC0 和 SIMC1。寄存器 SIMC0 用于控制使能 / 除能功能和设置数据传输的时钟频率。寄存器 SIMC1 包括多个用于表明 I²C 传输状态的相关标志位。

• SIMC0 寄存器

Bit	7	6	5	4	3	2	1	0
Name	SIM2	SIM1	SIM0	—	SIMDEB1	SIMDEB0	SIMEN	SIMICF
R/W	R/W	R/W	R/W	—	R/W	R/W	R/W	R/W
POR	1	1	1	—	0	0	0	0

Bit 7~5 **SIM2~SIM0**: SIM 工作模式控制位
 000: SPI 主机模式; SPI 时钟为 $f_{SYS}/4$
 001: SPI 主机模式; SPI 时钟为 $f_{SYS}/16$
 010: SPI 主机模式; SPI 时钟为 $f_{SYS}/64$
 011: SPI 主机模式; SPI 时钟为 f_{SUB}
 100: SPI 主机模式; SPI 时钟为 CTM1 CCRP 匹配频率 /2
 101: SPI 从机模式
 110: I²C 从机模式
 111: 未使用模式

这几位用于设置 SIM 功能的工作模式，用于选择 SPI 的主从模式和 SPI 的主机时钟频率及 I²C 或 SPI 功能。SPI 时钟源可来自于系统时钟和 f_{SUB} 也可以选择来自 CTM0。若选择的是作为 SPI 从机，则其时钟源从外部主机而得。

- Bit 4 未定义，读为“0”
- Bit 3~2 **SIMDEB1~SIMDEB0**: I²C 去抖时间选择位
00: 无去抖时间
01: 2 个系统时钟去抖时间
1x: 4 个系统时钟去抖时间
- Bit 1 **SIMEN**: SIM 控制位
0: 除能
1: 使能
此位为 SIM 接口的开 / 关控制位。此位为“0”时，SIM 接口除能，SDI、SDO、SCK 和 SCS 或 SDA 和 SCL 脚将失去 SPI 或 I²C 功能，SIM 工作电流减小到最小值。此位为“1”时，SIM 接口使能。若 SIM 经由 SIM2~SIM0 位设置为工作在 SPI 接口，当 SIMEN 位由低到高转变时，SPI 控制寄存器中的设置不会发生变化，其首先应在应用程序中初始化。若 SIM 经由 SIM2~SIM0 位设置为工作在 I²C 接口，当 SIMEN 位由低到高转变时，I²C 控制寄存器中的设置，如 HXT 和 TXAK，将不会发生变化，其首先应在应用程序中初始化，此时相关 I²C 标志，如 HCF、HAAS、HBB、SRW 和 RXAK，将被设置为其默认状态。
- Bit 0 **SIMICF**: SIM SPI 从机模式未完成传送标志位
详见其它章节

● SIMC1 寄存器

Bit	7	6	5	4	3	2	1	0
Name	HCF	HAAS	HBB	HTX	TXAK	SRW	IAMWU	RXAK
R/W	R	R	R	R/W	R/W	R/W	R/W	R
POR	1	0	0	0	0	0	0	1

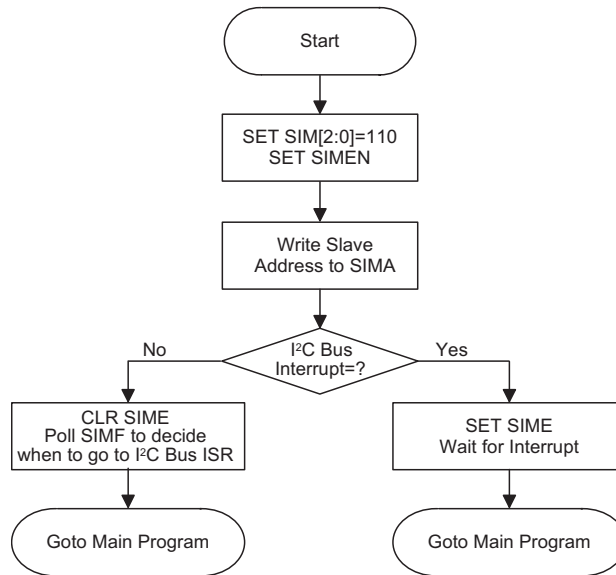
- Bit 7 **HCF**: I²C 总线数据传输结束标志位
0: 数据正在被传输
1: 8 位数据传输完成
数据正在传输时该位为低。当 8 位数据传输完成时，此位为高并产生一个中断。
- Bit 6 **HAAS**: I²C 地址匹配标志位
0: 地址不匹配
1: 地址匹配
此标志位用于决定从机地址是否与主机发送地址相同。若地址匹配此位为高，否则此位为低。
- Bit 5 **HBB**: I²C 总线忙标志位
0: I²C 总线闲
1: I²C 总线忙
当检测到 START 信号时 I²C 忙，此位变为高电平。当检测到 STOP 信号时 I²C 总线停止，该位变为低电平。
- Bit 4 **HTX**: 从机处于发送或接收模式标志位
0: 从机处于接收模式
1: 从机处于发送模式
- Bit 3 **TXAK**: I²C 总线发送确认标志位
0: 从机发送确认标志
1: 从机没有发送确认标志
单片机接收 8 位数据之后会将该位在第九个时钟传到总线上。如果单片机想要接收更多的数据，则应在接收数据之前将此位设置为“0”。

- Bit 2 SRW: I²C 从机读 / 写位**
 0: 从机应处于接收模式
 1: 从机应处于发送模式
- SRW 位是从机读写位。决定主机是否希望传输或接收来自 I²C 总线的数据。当传输地址和从机的地址相同时, HAAS 位会被设置为高, 主机将检测 SRW 位来决定进入发送模式还是接收模式。如果 SRW 位为高时, 主机会请求从总线上读数据, 此时设备处于传输模式。当 SRW 位为“0”时, 主机往总线上写数据, 设备处于接收模式以读取该数据。
- Bit 1 IAMWU: I²C 地址匹配唤醒控制位**
 0: 除能
 1: 使能
- 此位应设置为“1”使能 I²C 地址匹配以使系统从休眠或空闲模式中唤醒。若进入休眠或空闲模式前 IAMWU 已经设置以使能 I²C 地址匹配唤醒功能, 在系统唤醒后须软件清除此位以确保单片机正确地运行。
- Bit 0 RXAK: I²C 总线接收确认标志位**
 0: 从机接收到确认标志
 1: 从机没有接收到确认标志
- RXAK 位是接收确认标志位。如果 RXAK 位被重设为“0”即 8 位数据传输之后, 设备在第九个时钟有接受到一个正确的确认位。如果单片机处于发送状态, 发送方会检查 RXAK 位来判断接收方是否愿意继续接收下一个字节。因此直到 RXAK 为“1”时, 传输方停止发送数据。这时, 传输方将释放 SDA 线, 主机发出停止信号。

I²C 总线通信

I²C 总线上的通信需要四步完成, 一个起始信号, 一个从机地址发送, 一个数据传输, 还有一个停止信号。当起始信号被写入 I²C 总线时, 总线上的所有从机都会接收到这个起始信号并且被通知总线上会即将有数据到达。数据的前 7 位是从机地址, 高位在前, 低位在后。如果发出的地址和从机地址匹配, SIMC1 寄存器的 HAAS 位会被置位, 同时产生 I²C 中断。进入中断服务程序后, 系统要检测 HAAS 位和 SIMTOF 位, 以判断 I²C 总线中断是来自从机地址匹配, 还是来自 8 位数据传递完毕, 或是来自 I²C 超时。在数据传递中, 注意的是, 在 7 位从机地址被发送后, 接下来的一位, 即第 8 位, 是读 / 写控制位, 该位的值会反映到 SRW 位中。从机通过检测 SRW 位以确定主控制器是要进入发送模式还是接收模式。在 I²C 总线开始传送数据前, 需要先初始化 I²C 总线, 初始化 I²C 总线步骤如下:

- 步骤 1
 设置 SIMC0 寄存器中 SIM2~SIM0 位为“110”和 SIMEN 位为“1”, 以使能 I²C 总线。
- 步骤 2
 向 I²C 总线地址寄存器 SIMA 写入从机地址。
- 步骤 3
 设置 SIME 位和中断控制寄存器中的 SIM 多功能中断使能位, 以使能 SIM 中断和多功能中断。



I²C 总线初始化流程图

I²C 总线起始信号

起始信号只能由连接 I²C 总线主机产生，而不是由只做从机的 MCU 产生。总线上的所有从机都可以侦测到起始信号。如果有从机侦测到起始信号，则表明 I²C 总线处于忙碌状态，并会置位 HBB。起始信号是指在 SCL 为高电平时，SDA 线上发生从高到低的电平变化。

从机地址

总线上的所有从机都会侦测由主机发出的起始信号。发送起始信号后，紧接着主机会发送从机地址以选择要进行数据传输的从机。所有在 I²C 总线上的从机接收到 7 位地址数据后，都会将其与各自内部的地址进行比较。如果从机从主机上接收到的地址与自身内部的地址相匹配，则会产生一个 I²C 总线中断信号。地址位接下来的一位为读 / 写状态位（即第 8 位），将被保存到 SIMC1 寄存器的 SRW 位，随后发出一个低电平应答信号（即第 9 位）。当单片机从机的地址匹配时，会将状态标志位 HAAS 置位。I²C 总线有三个中断源，当程序运行至中断服务子程序时，通过检测 HAAS 位和 SIMTOF 位，以判断 I²C 总线中断是来自从机地址匹配，还是来自 8 位数据传递完毕，或是来自 I²C 超时。当是从机地址匹配发生中断时，则从机或是用于发送模式并将数据写进 SIMD 寄存器，或是用于接收模式并从 SIMD 寄存器中读取空值以释放 SCL 线。

I²C 总线读 / 写信号

SIMC1 寄存器的 SRW 位用来表示主机是要从 I²C 总线上读取数据还是要将数据写到 I²C 总线上。从机则通过检测该位以确定自己是作为发送方还是接收方。当 SRW 置“1”，表示主机要从 I²C 总线上读取数据，从机则作为发送方，将数据写到 I²C 总线；当 SRW 清“0”，表示主机要写数据到 I²C 总线上，从机则做为接收方，从 I²C 总线上读取数据。

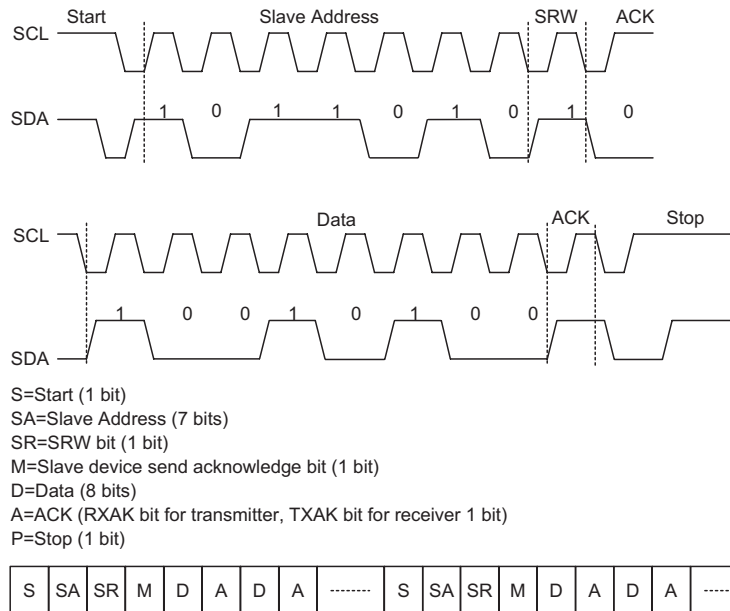
I²C 总线从机地址确认信号

主机发送呼叫地址后，当 I²C 总线上的任何从机内部地址与其匹配时，会发送一个应答信号。此应答信号会通知主机有从机已经接收到了呼叫地址。如果主机没有收到应答信号，则主机必须发送停止（STOP）信号以结束通信。当 HAAS 为高时，表示从机接收到的地址与自己内部地址匹配，则从机需检查 SRW 位，以确定自己是作为发送方还是作为接收方。如果 SRW 位为高，从机须设置成发送方，这样会置位 SIMC1 寄存器的 HTX 位。如果 SRW 位为低，从机须设置成接收方，这样会清零 SIMC1 寄存器的 HTX 位。

I²C 总线数据和确认信号

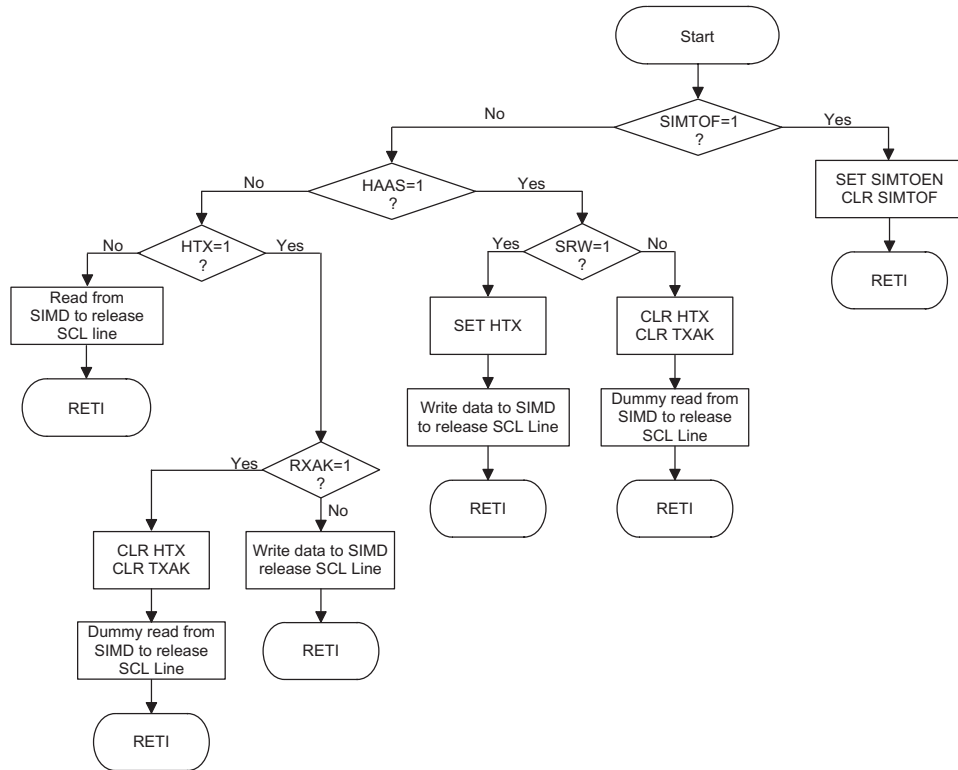
在从机确认接收到从地址后，会进行 8 位宽度的数据传输。这个数据传输顺序是的高位在前，低位在后。接收方在接收到 8 位数据后必须发出一个应答信号（“0”）以继续接收下一个数据。如果发送方没接收到应答信号，发送方将释放 SDA 线，同时，主机将发出 STOP 信号以释放 I²C 总线。所传送的数据存储在 SIMD 寄存器中。如果设置成发送方，从机必须先将欲传输的数据写到 SIMD 寄存器中；如果设置成接收方，从机必须从 SIMD 寄存器读取数据。

当接收器想要继续接收下一个数据时，必须在第 9 个时钟发出应答信号 (TXAK)。被设为发送方的从机将检测寄存器 SIMC1 中的 RXAK 位以判断是否传输下一个字节的数据，如果单片机不传输下一个字节，那么它将释放 SDA 线并等待接收主机的停止信号。



注：* 当从机地址匹配时，单片机必须选择设置为发送模式还是接收模式。若设置为发送模式，需写数据至 SIMD 寄存器；若设置为接收模式，需立即从 SIMD 寄存器中虚读数据以释放 SCL 线。

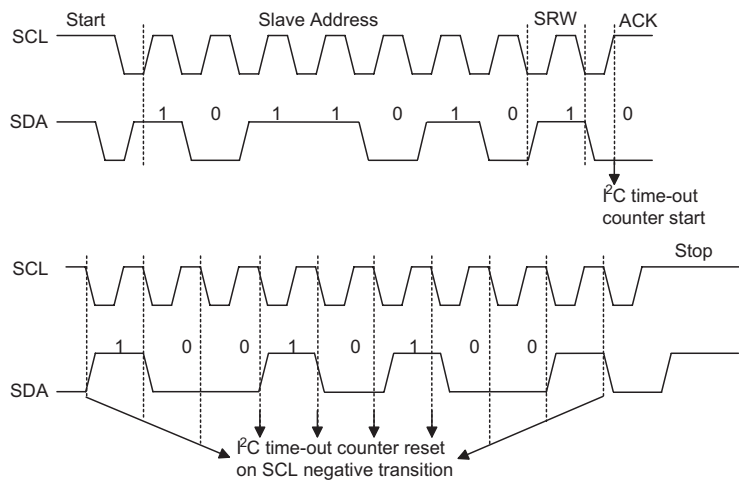
I²C 通信时序图



I²C 总线 ISR 流程图

I²C 超时控制

超时功能可减少 I²C 接收错误的时钟源而引起的锁死问题。如果连接到 I²C 总线的时钟源经过一段时间还未接收到，则在一定的超时周期后，I²C 电路和寄存器将复位。超时计数器在 I²C 总线“START”和“地址匹配”条件下开始计数，且在 SCL 下降沿清零。在下一个 SCL 下降沿到来之前，如果超时时间大于 SIMTOC 寄存器指定的超时周期，则超时发生。I²C “STOP”条件发生时超时功能终止。



I²C 超时时序图

当 I²C 超时计数器溢出时，计数器将停止计数，SIMTOEN 位被清零，且 SIMTOF 位被置高以表明超时计数器中断发生。超时计数器中断使用的也是 I²C 中断向量。当 I²C 超时发生时，I²C 内部电路会被复位，寄存器也将发生如下复位情况。

寄存器	I ² C 超时发生后
SIMD, SIMA, SIMC0	保持不变
SIMC1	复位至 POR

超时发生后的 I²C 寄存器

SIMTOF 标志位由应用程序清零。共有 64 个超时周期，可通过 SIMTOC 寄存器的 SIMTOS[5: 0] 位进行选择。超时周期可通过公式计算： $((1\sim 64)\times(32/f_{\text{SUB}}))$ 。由此可得超时周期范围为 1ms~64ms。

• SIMTOC 寄存器

Bit	7	6	5	4	3	2	1	0
Name	SIMTOEN	SIMTOF	SIMTOS5	SIMTOS4	SIMTOS3	SIMTOS2	SIMTOS1	SIMTOS0
R/W	R/W	R/W	R/W	R/W	R/W	R/W	R/W	R/W
POR	0	0	0	0	0	0	0	0

Bit 7 **SIMTOEN**: I²C 超时控制位

- 0: 除能
- 1: 使能

Bit 6 **SIMTOF**: I²C 超时标志位

- 0: 未发生
- 1: 发生

Bit 5~0 **SIMTOS5~SIMTOS0**: I²C 超时时间选择位

I²C 超时时钟源是 $f_{\text{SUB}}/32$

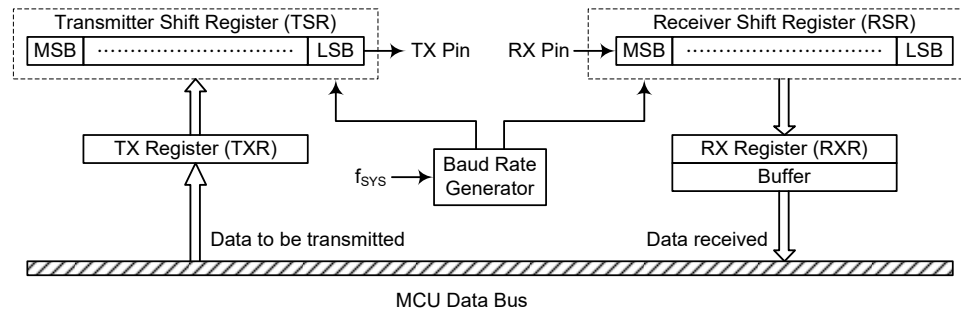
I²C 超时时间计算方法： $([\text{SIMTOS}[5: 0]+1])\times(32/f_{\text{SUB}})$

UART 模块串行接口

HT66F0082 单片机具有一个全双工的异步串行通信接口—UART，可以很方便的与其它具有串行口的芯片通信。UART 具有许多功能特性，发送或接收串行数据时，将数据组成一个 8 位或 9 位的数据块，连同数据特征位一并传输。具有检测数据覆盖或帧错误等功能。UART 功能占用一个内部中断向量，当接收到数据或数据发送结束，触发 UART 中断。

UART 模块特性如下：

- 全双工通用异步接收器 / 发送器
- 8 位或 9 位传输格式
- 奇校验、偶校验或无校验
- 1 位或 2 位停止位
- 8 位预分频的波特率发生器
- 奇偶、帧、噪声和溢出检测
- 支持地址匹配中断（最后一位 =1）
- 独立的发送和接收使能
- 2-byte FIFO 接收缓冲器
- RX 引脚唤醒功能
- 发送和接收中断源：
 - ◆ 发送器为空
 - ◆ 发送器空闲
 - ◆ 接收完成
 - ◆ 接收器溢出
 - ◆ 地址匹配
 - ◆ RX 引脚唤醒中断 (RX 使能, RX 下降沿)



UART 数据传输方框图

UART 外部引脚接口

内部 UART 有两个外部引脚 TX 和 RX，可与外部串行接口进行通信。TX 和 RX 引脚相应的为 UART 接口的发送和接收引脚。在使用 UART 功能之前，要先正确设置相关的引脚共用功能选择寄存器选择 RX 和 TX 引脚功能。若 UARTEN 位和 TXEN/RXEN 位均为“1”时，将会自动设置 TX 脚为输出，RX 为输入状态，同时断开 RX 和 TX 引脚上的上拉电阻。若 UARTEN 位或 TXEN/RXEN 位为“0”时，TX 和 RX 引脚功能除能，若未选择其它共用的引脚功能，这两个引脚将处于浮空状态。同时，这两个引脚是否连接上拉电阻由对应的 PxPUn 位控制。

UART 数据传输方案

上图显示了 UART 的整体数据传输结构。需要发送的数据首先写入 TXR 寄存器，接着此数据被传输到发送移位寄存器 TSR 中，然后在波特率发生器的控制下将 TSR 寄存器中数据一位位地移到 TX 引脚上，低位在前。TXR 寄存器被映射到单片机的数据存储器中，而发送移位寄存器没有实际地址，所以发送移位寄存器不可直接操作。

数据在波特率发生器的控制下，低位在前高位在后，从外部引脚 RX 进入接收移位寄存器 RSR。当数据接收完成，数据从接收移位寄存器移入可被用户程序操作的 RXR 寄存器中。RXR 寄存器被映射到单片机数据存储器中，而接收移位寄存器没有实际地址，所以接收移位寄存器不可直接操作。需要注意的是，上述发送寄存器 TXR 和接收寄存器 RXR，其实是共享一个地址的数据寄存器 TXR_RXR 寄存器。

UART 状态和控制寄存器

与 UART 功能相关的有五个寄存器包括控制 UART 模块整体功能的 USR、UCR1 和 UCR2 寄存器，控制波特率的 BRG 寄存器，管理发送和接收数据的数据寄存器 TXR_RXT。

寄存器名称	位							
	7	6	5	4	3	2	1	0
USR	PERR	NF	FERR	OERR	RIDLE	RXIF	TIDLE	TXIF
UCR1	UARTEN	BNO	PREN	PRT	STOPS	TXBRK	RX8	TX8
UCR2	TXEN	RXEN	BRGH	ADDEN	WAKE	RIE	TIIE	TEIE
TXR_RXR	D7	D6	D5	D4	D3	D2	D1	D0
BRG	D7	D6	D5	D4	D3	D2	D1	D0

UART 寄存器列表

• USR 寄存器

寄存器 USR 是 UART 的状态寄存器，可以通过程序读取从判断当前 UART 状态。USR 寄存器中所有位是只读的。详细解释如下：

Bit	7	6	5	4	3	2	1	0
Name	PERR	NF	FERR	OERR	RIDLE	RXIF	TIDLE	TXIF
R/W	R	R	R	R	R	R	R	R
POR	0	0	0	0	1	0	1	1

Bit 7 **PERR**: 奇偶校验出错标志位

- 0: 奇偶校验正确
- 1: 奇偶校验出错

PERR 是奇偶校验出错标志位。若 PERR=0，奇偶校验正确；若 PERR=1，接收到的数据奇偶校验出错。只有使能了奇偶校验此位才有效。可使用软件清除该标志位，即先读取 USR 寄存器再读 RXR 寄存器来清除此位。

Bit 6 **NF**: 噪声干扰标志位

- 0: 没有受到噪声干扰
- 1: 受到噪声干扰

NF 是噪声干扰标志位。若 NF=0，没有受到噪声干扰；若 NF=1，UART 接收数据时受到噪声干扰。它与 RXIF 在同周期内置位，但不会与溢出标志位同时置位。可使用软件清除该标志位，即先读取 USR 寄存器再读 RXR 寄存器将清除此标志位。

- Bit 5 **FERR:** 帧错误标志位
0: 无帧错误发生
1: 有帧错误发生
FREE 是帧错误标志位。若 FREE=0, 没有帧错误发生; 若 FREE=1, 当前的数据发生了帧错误。可使用软件清除该标志位, 即先读取 USR 寄存器再读 RXR 寄存器来清除此位。
- Bit 4 **OERR:** 溢出错误标志位
0: 无溢出错误发生
1: 有溢出错误发生
OERR 是溢出错误标志位, 表示接收缓冲器是否溢出。若 OERR=0, 没有溢出错误; 若 OERR=1, 发生了溢出错误, 它将影响下一组数据的接收。可通过软件清除该标志位, 即先读取 USR 寄存器再读 RXR 寄存器将清除此标志位。
- Bit 3 **RIDLE:** 接收状态标志位
0: 正在接收数据
1: 接收器空闲
RIDLE 是接收状态标志位。若 RIDLE=0, 表明正在接收数据; 若 RIDLE=1, 表明接收器空闲。在接收到停止位, 还未接收到下一个数据的起始位之间, RIDLE 被置位, 表明 UART 空闲, RX 脚处于逻辑高状态。
- Bit 2 **RXIF:** 接收寄存器状态标志位
0: RXR 寄存器为空
1: RXR 寄存器含有有效数据
RXIF 是接收寄存器状态标志位。当 RXIF=0, RXR 寄存器为空; 当 RXIF=1, RXR 寄存器接收到新数据。当数据从移位寄存器加载到 RXR 寄存器中, 如果 UCR2 寄存器中的 RIE=1, 则会触发中断。当接收数据时检测到一个或多个错误时, 相应的标志位 NF、FERR 或 PERR 会在同一周期内置位。读取 USR 寄存器再读 RXR 寄存器, 如果 RXR 寄存器中没有新的数据, 那么将清除 RXIF 标志。
- Bit 1 **TIDLE:** 数据发送完成标志位
0: 数据传输中
1: 无数据传输
TIDLE 是数据发送完成标志位。若 TIDLE=0, 数据传输中。当 TXIF=1 且数据发送完毕或者暂停字被发送时, TIDLE 置位。TIDLE=1, TX 引脚空闲且处于逻辑高状态。读取 USR 寄存器再写 TXR 寄存器将清除 TIDLE 位。数据字符或暂停字就绪时, 不会产生该标志位。
- Bit 0 **TXIF:** 发送数据寄存器 TXR 状态位
0: 数据还没有从缓冲器加载到移位寄存器中
1: 数据已从缓冲器加载到移位寄存器中 (TXR 数据寄存器为空)
TXIF 是发送数据寄存器为空标志位。若 TXIF=0, 数据还没有从缓冲器加载到移位寄存器中; 若 TXIF=1, 数据已从缓冲器中加载到移位寄存器中。读取 USR 寄存器再写 TXR 寄存器将清除 TXIF。当 TXEN 被置位, 由于发送缓冲器未滿, TXIF 也会被置位。

● UCR1 寄存器

UCR1 和 UCR2 是 UART 的两个控制寄存器，用来设置各种 UART 功能，如 UART 的使能与除能、奇偶校验控制和传输数据的长度等等。详细解释如下：

Bit	7	6	5	4	3	2	1	0
Name	UARTEN	BNO	PREN	PRT	STOPS	TXBRK	RX8	TX8
R/W	R/W	R/W	R/W	R/W	R/W	R/W	R	W
POR	0	0	0	0	0	0	x	0

“x”表示未知

Bit 7 **UARTEN**: UART 功能使能位

0: UART 除能, TX 和 RX 脚处于浮空状态

1: UART 使能, TX 和 RX 脚作为 UART 功能引脚

此位为 UART 的使能位。UARTEN=0, UART 除能, RX 和 TX 处于浮空状态; UARTEN=1, UART 使能, TX 和 RX 将分别由 TXEN 和 RXEN 控制。当 UART 被除能将清除缓冲器, 所有缓冲器中的数据将被忽略, 另外波特率计数器、错误和状态标志位被复位, TXEN、RXEN、TXBRK、RXIF、OERR、FERR、PERR 和 NF 清零而 TIDLE、TXIF 和 RIDLE 置位, UCR1、UCR2 和 BRG 寄存器中的其它位保持不变。若 UART 工作时 UARTEN 清零, 所有发送和接收将停止, 模块也将复位成上述状态。当 UART 再次使能时, 它将在上次配置下重新工作。

Bit 6 **BNO**: 发送数据位数选择位

0: 8-bit 传输数据

1: 9-bit 传输数据

BNO 是发送数据位数选择位。BNO=1, 传输数据为 9 位; BNO=0, 传输数据为 8 位。若选择了 9 位数据传输格式, RX8 和 TX8 将分别存储接收和发送数据的第 9 位。

注: 若设置 BNO=1, 选择 9-bit 数据传输格式, 且使能奇偶校验功能, 则数据的第 9 位为奇偶校验位不会传送到 RX8。

若设置 BNO=0, 选择 8-bit 数据传输格式, 且使能奇偶校验功能, 则数据的第 8 位为奇偶校验位不会传送到 RX7。

Bit 5 **PREN**: 奇偶校验功能控制位

0: 除能

1: 使能

此位为奇偶校验功能控制位。PREN=1, 使能奇偶校验; PREN=0, 除能奇偶校验。

Bit 4 **PRT**: 奇偶校验类型选择位

0: 偶校验

1: 奇校验

奇偶校验类型选择位。PRT=1, 奇校验; PRT=0, 偶校验。

Bit 3 **STOPS**: 停止位的长度选择位

0: 有一位停止位

1: 有两位停止位

此位用来设置停止位的长度。STOP=1, 有两位停止位; STOP=0, 只有一位停止位。

Bit 2 **TXBRK**: 暂停字发送控制位

0: 不发送暂停字

1: 发送暂停字

TXBRK 是暂停字发送控制位。TXBRK=0, 不发送暂停字, TX 引脚正常操作; TXBRK=1, 将会发送暂停字, 发送器将发送逻辑“0”。若 TXBRK 为高, 缓冲器中数据发送完毕后, 发送器将至少保持 13 位宽的低电平直至 TXBRK 复位。

Bit 1 **RX8**: 接收 9-bit 数据传输格式中的 bit 8 数据 (只读)

此位只有在传输数据为 9 位的格式中有效, 用来存储接收数据的第 9 位。BNO 是用来控制传输位数是 8 位还是 9 位。

Bit 0 **TX8**: 发送 9-bit 数据传输格式中的 bit 8 数据 (只写)

此位只有在传输数据为 9 位的格式中有效, 用来存储发送数据的第 9 位。BNO 是用来控制传输位数是 8 位还是 9 位。

● UCR2 寄存器

UCR2 是 UART 的另外一个控制寄存器，它的主要功能是控制发送器、接收器以及各种 UART 中断源的使能或除能。它也可用来控制波特率，使能接收唤醒和地址侦测。详细解释如下：

Bit	7	6	5	4	3	2	1	0
Name	TXEN	RXEN	BRGH	ADDEN	WAKE	RIE	TIIE	TEIE
R/W	R/W	R/W	R/W	R/W	R/W	R/W	R/W	R/W
POR	0	0	0	0	0	0	0	0

- Bit 7 TXEN:** UART 发送使能位
 0: UART 发送除能
 1: UART 发送使能
 此位为发送使能位。TXEN=0，发送将被除能，发送器立刻停止工作。另外缓冲器将被复位，此时 TX 引脚处于浮空状态。若 TXEN=1 且 UARTEN=1，则发送将被使能，TX 引脚将由 UART 来控制。在数据传输时清除 TXEN 将中止数据发送且复位发送器，此时 TX 引脚处于浮空状态。
- Bit 6 RXEN:** UART 接收使能位
 0: UART 接收除能
 1: UART 接收使能
 此位为接收使能位。RXEN=0，接收将被除能，接收器立刻停止工作。另外缓冲器将被复位，此时 RX 引脚处于浮空状态。若 RXEN=1 且 UARTEN=1，则接收将被使能，RX 引脚将由 UART 来控制。在数据传输时清除 RXEN 将中止数据接收且复位接收器，此时 RX 引脚处于浮空状态。
- Bit 5 BRGH:** 波特率发生器高 / 低速选择位
 0: 低速波特率
 1: 高速波特率
 此位为波特率发生器高低速选择位，它和 BRG 寄存器一起控制 UART 的波特率。BRGH=1，为高速模式；BRGH=0，为低速模式。
- Bit 4 ADDEN:** 地址检测使能位
 0: 地址检测除能
 1: 地址检测使能
 此位为地址检测使能和除能位。ADDEN=1，地址检测使能，此时数据的第 8 位 (BON=0) 或第 9 位 (BON=1) 为高，那么接到的是地址而非数据。若相应的中断使能且接收到的值最高位为 1，那么中断请求标志将会被置位，若最高位为 0，那么将不会产生中断且收到的数据也会被忽略。
- Bit 3 WAKE:** RX 脚下降沿唤醒功能使能位
 0: RX 脚下降沿唤醒功能除能
 1: RX 脚下降沿唤醒功能使能
 此位为接收唤醒功能的使能和除能位。若 WAKE=1 且在 IDLE0 或 SLEEP 模式下，RX 引脚的下降沿将唤醒单片机。若 WAKE=0 且在 IDLE 或 SLEEP 模式下，RX 引脚的任何边沿都不能唤醒单片机。
- Bit 2 RIE:** 接收中断使能位
 0: 接收中断除能
 1: 接收中断使能
 此位为接收中断使能或除能位。若 RIE=1，且 OERR 或 RXIF 置位时，UART 的中断请求标志置位；若 RIE=0，UART 中断请求标志不受 OERR 和 RXIF 影响。
- Bit 1 TIIE:** 发送器空闲中断使能位
 0: 发送器空闲中断除能
 1: 发送器空闲中断使能
 此位为发送器空闲中断的使能或除能位。若 TIIE=1，当 TIDLE 置位时，UART 的中断请求标志置位；若 TIIE=0，UART 中断请求标志不受 TIDLE 的影响。

Bit 0 **TEIE**: 发送寄存器为空中断使能位
 0: 发送寄存器为空中断除能
 1: 发送寄存器为空中断使能
 此位为发送寄存器为空中断的使能或除能位。若 TEIE=1, 当 TXIF 置位时, UART 的中断请求标志置位; 若 TEIE=0, UART 中断请求标志不受 TXIF 的影响。

● **TXR_RXR 寄存器**

TXR_RXR 寄存器为数据寄存器, 用来存储发送到 TX 引脚或从 RX 引脚接收到的数据。

Bit	7	6	5	4	3	2	1	0
Name	D7	D6	D5	D4	D3	D2	D1	D0
R/W	R/W	R/W	R/W	R/W	R/W	R/W	R/W	R/W
POR	x	x	x	x	x	x	x	x

“x”表示未知

Bit 7~0 **D7~D0**: UART 发送 / 接收数据位 Bit 7~Bit 0

波特率发生器

UART 自身具有一个波特率发生器, 通过它可以设置数据传输速率。波特率是由一个独立的内部 8 位计数器产生, 它由 BRG 寄存器和 UCR2 寄存器的 BRGH 位一起控制。BRGH 是决定波特率发生器处于高速模式还是低速模式, 从而决定计算公式的选用。BRG 寄存器的值 N 可根据下表中的公式计算, N 的范围是 0 到 255。

UCR2 的 BRGH 位	0	1
波特率 (BR)	$\frac{f_{sys}}{[64(N+1)]}$	$\frac{f_{sys}}{[16(N+1)]}$

为得到相应的波特率, 首先需要设置 BRGH 来选择相应的计算公式从而算出 BRG 的值。由于 BRG 的值不连续, 所以实际波特率和理论值之间有一个偏差。下面举例怎样计算 BRG 寄存器中的值 N 和误差。

● **BRG 寄存器**

Bit	7	6	5	4	3	2	1	0
Name	D7	D6	D5	D4	D3	D2	D1	D0
R/W	R/W	R/W	R/W	R/W	R/W	R/W	R/W	R/W
POR	x	x	x	x	x	x	x	x

“x”未知

Bit 7~0 **D7~D0**: 波特率值
 软件设置 BRGH 位 (设置波特率发生器的速度) 和 BRG 寄存器 (设置波特率的值), 一起控制 UART 的波特率。

波特率和误差的计算

系统选用 4MHz 时钟频率且 BRGH=0，若期望的波特率为 4800，计算它的 BRG 寄存器的值 N，实际波特率和误差。

$$\text{根据上表, 波特率 BR} = \frac{f_{\text{SYS}}}{[64(N+1)]}$$

$$\text{转换后的公式 } N = \frac{f_{\text{SYS}}}{(\text{BR} \times 64)} - 1$$

$$\text{带入参数 } N = \frac{4000000}{(4800 \times 64)} - 1 = 12.0208$$

取最接近的值，十进制 12 写入 BRG 寄存器，实际波特率如下

$$\text{BR} = \frac{4000000}{[64(12+1)]} = 4808$$

$$\text{因此, 误差} = \frac{4808-4800}{4800} = 0.16\%$$

UART 模块的设置与控制

UART 采用标准的不归零码传输数据，这种方法通常被称为 NRZ 法。它由 1 位起始位，8 位或 9 位数据位和 1 位或者两位停止位组成。奇偶校验是由硬件自动完成的，可设置成奇校验、偶校验和无校验三种格式。常用的数据传输格式由 8 位数据位，无校验，1 位停止位组成，用 8、N、1 表示，它是系统上电的默认格式。数据位数、停止位数和奇偶校验由 UCR1 寄存器的 BNO、PRT、PREN 和 STOPS 设置。用于数据发送和接收的波特率由一个内部的 8 位波特率发送器产生，数据传输时低位在前高位在后。尽管 UART 发送器和接收器在功能上相互独立，但它们使用相同的数据传输格式和波特率，在任何情况下，停止位是必须的。

UART 的使能和除能

UART 是由 UCR1 寄存器的 UARTEN 位来使能和除能的。若 UARTEN、TXEN 和 RXEN 都为高，则 TX 和 RX 分别为 UART 的发送端口和接收端口。若没有数据发送，TX 引脚默认状态为高电平。

UARTEN 清零将除能 TX 和 RX，若还未选择其它的引脚功能，这两个引脚处于浮空状态。当 UART 被除能时将清空缓冲器，所有缓冲器中的数据将被忽略，使能控制、错误和状态标志位被复位，TXEN、RXEN、TXBRK、RXIF、OERR、FERR、PERR 和 NF 清零而 TIDLE、TXIF 和 RIDLE 置位，UCR1、UCR2 和 BRG 寄存器中的其它位保持不变。若 UART 工作时，UARTEN 清零，所有发送和接收将停止，模块也将复位成上述状态。当 UART 再次使能时，它将在上次配置下重新工作。

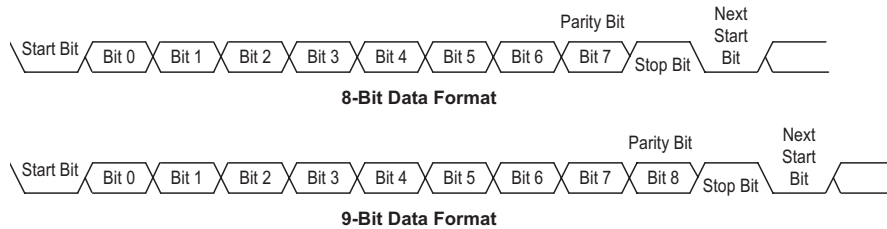
数据位、停止位以及奇偶校验的选择

数据传输格式由数据长度、是否校验、校验类型、地址位以及停止位长度组成。它们都是由 UCR1 寄存器的各个位控制的。BNO 决定数据传输是 8 位还是 9 位；PRT 决定校验类型；PRTEN 决定是否选择奇偶校验；而 STOPS 决定选用 1 位还是 2 位停止位。下表列出了各种数据传输格式。地址位用来确定此帧是否为地址。停止位的长度和数据位的长度无关。

起始位	数据位	地址位	校验位	停止位
8 位数据位				
1	8	0	0	1
1	7	0	1	1
1	7	1	0	1
9 位数据位				
1	9	0	0	1
1	8	0	1	1
1	8	1	0	1

发送和接收数据格式

下图是传输 8 位和 9 位数据的波形。



UART 发送器

UCR1 寄存器的 BNO 位是控制数据传输的长度。BNO=1 其长度为 9 位，第 9 位 MSB 存储在 UCR1 寄存器的 TX8 中。发送器的核心是发送移位寄存器 TSR，它的数据由发送寄存器 TXR 提供，应用程序只须将发送数据写入 TXR 寄存器。上组数据的停止位发出前，TSR 寄存器禁止写入。如果还有新的数据要发送，一旦停止位发出，待发数据将会从 TXR 寄存器加载到 TSR 寄存器。TSR 不像其它寄存器一样映射到数据存储器，所以应用程序不能对其进行读写操作。TXEN=1，发送使能，但若 TXR 寄存器没有数据或者波特率没有设置，发送器将不会工作。先写 TXR 寄存器再置高 TXEN 也会触发发送。当发送器使能，若 TSR 寄存器为空，数据写入 TXR 寄存器将会直接加载到 TSR 寄存器中。发送器工作时，TXEN 清零，发送器将立刻停止工作并且复位，此时 TX 引脚浮空。

发送数据

当 UART 发送数据时，数据从移位寄存器中移到 TX 引脚上，其低位在前高位在后。在发送模式中，TXR 寄存器在内部总线和发送移位寄存器间形成一个缓冲。如果选择 9 位数据传输格式，最高位 MSB 存储在 UCR1 寄存器的 TX8 中。发送器初始化可由如下步骤完成：

- 正确地设置 BNO、PRT、PREN 和 STOPS 位以确定数据长度、校验类型和停止位长度。
- 设置 BRG 寄存器，选择期望的波特率。
- 置高 TXEN，使能 UART 发送器且使 TX 作为 UART 的发送端。
- 读取 USR 寄存器，然后将待发数据写入 TXR 寄存器。注意，此步骤会清除 TXIF 标志位。

如果要发送多个数据只需重复上述步骤。当 TXIF=0 时，数据将禁止写入 TXR 寄存器。可以通过以下步骤来清除 TXIF：

1. 读取 USR 寄存器
2. 写 TXR 寄存器

只读标志位 TXIF 由 UART 硬件置位。若 TXIF=1，TXR 寄存器为空，其它数据可以写入而不会覆盖以前的数据。若 TEIE=1，TXIF 标志位置位时中断产生。在数据传输时，写 TXR 指令会将待发数据暂存在 TXR 寄存器中，当前数据发送完毕后，待发数据被加载到发送移位寄存器中。当发送器空闲时，写 TXR 指令会将数据直接加载到 TSR 寄存器中，数据传输立刻开始且 TXIF 置位。当一帧数据发送完毕，TIDLE 将被置位。

可以通过以下步骤来清除 TIDLE：

1. 读取 USR 寄存器
2. 写 TXR 寄存器

清除 TXIF 和 TIDLE 软件执行次序相同。

发送暂停字

若 TXBRK=1，下一帧将会发送暂停字。它是由一个起始位、 $13 \times N$ ($N=1, 2, \dots$) 位逻辑 0 组成。置位 TXBRK 将会发送暂停字，而清除 TXBRK 将产生停止位，传输暂停字不会产生中断。需要注意的是，暂停字至少 13 位宽。若 TXBRK 持续为高，那么发送器会一直发送暂停字；当应用程序清除了 TXBRK，发送器将传输最后一帧暂停字再加上一位或者两位停止位。暂停字后的高电平保证下一帧数据起始位的检测。

UART 接收器

UART 接收器支持 8 位或者 9 位数据接收。若 BNO=1，数据长度为 9 位，而最高位 MSB 存放在 UCR1 寄存器的 RX8 中。接收器的核心是串行移位寄存器 RSR。RX 引脚上的数据送入数据恢复器中，它在 16 倍波特率的频率下工作，而串行移位器工作在正常波特率下。当在 RX 引脚上检测到停止位，数据从 RSR 寄存器中加载到 RXR 寄存器。RX 引脚上的每一位数据会被采样三次以判断其逻辑状态。RSR 不像其它寄存器一样映射在数据存储区，所以应用程序不能对其进行读写操作。

接收数据

当 UART 接收数据时，数据低位在前高位在后，连续地从 RX 引脚进入。RXR 寄存器在内部总线和接收移位寄存器间形成一个缓冲。RXR 寄存器是一个两层的 FIFO 缓冲器，它能保存两帧数据的同时接收第三帧数据，应用程序必须保证在接收完第三帧前读取 RXR 寄存器，否则忽略第三帧数据并且发生溢出错误。

接收器的初始化可由如下步骤完成：

- 正确地设置 BNO、PRT、PREN 和 STOPS 位以确定数据长度、校验类型和停止位长度。
- 设置 BRG 寄存器，选择期望的波特率。
- 置高 RXEN，使能 UART 发送器且使 RX 作为 UART 的接收端。

此时接收器被使能并检测起始位。

接收数据将会发生如下事件：

- 当 RXR 寄存器中有一帧以上的数据时，USR 寄存器中的 RXIF 位将会置位。
- 若 RIE=1，数据从 RSR 寄存器加载到 RXR 寄存器中将产生中断。
- 若接收器检测到帧错误、噪声干扰错误、奇偶出错或溢出错误，那么相应的错误标志位置位。

可以通过如下步骤来清除 RXIF：

1. 读取 USR 寄存器
2. 读取 RXR 寄存器

接收暂停字

UART 接收任何暂停字都会当作帧错误处理。接收器只根据 BNO 和 STOPS 位确定一帧数据的长度。若暂停字位数大于 BNO 和 STOPS 位指定的长度，接收器认为接收已完结，RXIF 和 FERR 置位，RXR 寄存器清 0，若相应的中断允许且 RIDLE 为高将会产生中断。若暂停字较长，接收器收到起始位、数据位将会置位 FERR 标志，且在下一起始位前必须检测到有效的停止位。暂停字只会被认为包含信息 0 且会置位 FERR 标志。暂停字将会加载到缓冲器中，在接收到停止位前不会再接收数据，没有检测到停止位也会置位只读标志位 RIDLE。

UART 接收到暂停字会产生以下事件：

- 帧错误标志位 FERR 置位。
- RXR 寄存器清零。
- OERR、NF、PERR、RIDLE 或 RXIF 可能会置位。

空闲状态

当 UART 接收数据时，即在起初位和停止位之间，USR 寄存器的接收标志位 RIDLE 清零。在停止位和下一帧数据的起始位之间，RIDLE 被置位，表示接收器空闲。

接收中断

USR 寄存器的只读标志位 RXIF 由接收器的边缘触发置位。若 RIE=1，数据从移位寄存器 RSR 加载到 RXR 寄存器时产生中断，同样地，溢出也会产生中断。

接收错误处理

UART 会产生几种接收错误，下面部分将描述各错误以及怎样处理。

溢出一 OERR 标志

RXR 寄存器是一个两层的 FIFO 缓冲器，它能保存两帧数据的同时接收第三帧数据，应用程序必须保证在接收完第三帧前读取 RXR 寄存器，否则发生溢出错误。

产生溢出错误时将会发生以下事件：

- USR 寄存器中 OERR 被置位。
- RXR 寄存器中数据不会丢失。
- RSR 寄存器数据将会被覆盖。
- 若 RIE=1，将会产生中断。

先读取 USR 寄存器再读取 RXR 寄存器可将 OERR 清零。

噪声干扰—NF 标志

数据恢复时多次采样可以有效的鉴别出噪声干扰。当检测到数据受到噪声干扰时将会发生以下事件：

- 在 RXIF 上升沿，USR 寄存器中只读标志位 NF 置位。
- 数据从 RSR 寄存器加载到 RXR 寄存器中。
- 不产生中断，此位置位的同时由 RXIF 请求中断。
先读取 USR 寄存器再读取 RXR 寄存器可将 NF 清零。

帧错误—FERR 标志

若在停止位上检测到 0，USR 寄存器中只读标志 FERR 置位。若选择两位停止位，只侦测第一个停止位且此位必须为高，否则将置位 FERR。它同数据一起存储在缓冲器中，可被任何复位清零。

奇偶校验错误—PERR 标志

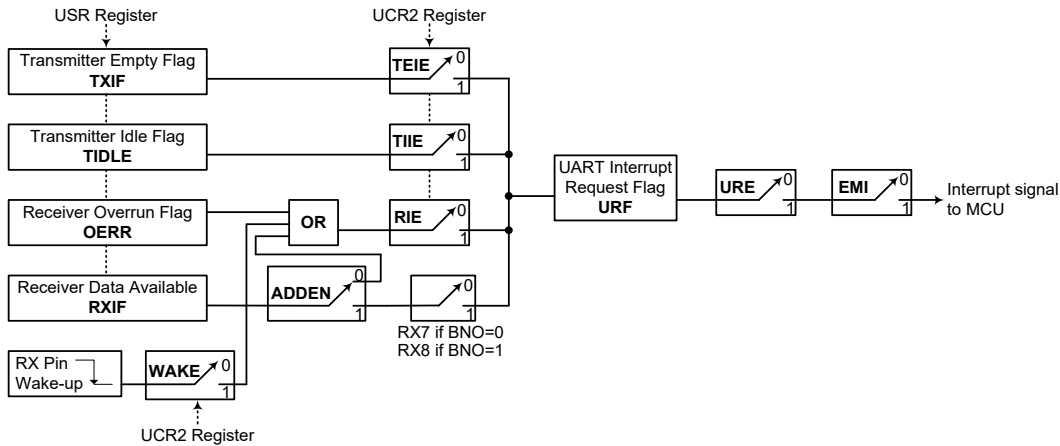
若接收到数据出现奇偶校验错误，USR 寄存器中只读标志 PERR 置位。只有使能了奇偶校验，选择了校验类型，此标志位才有效。它同数据一起存储在缓冲器中，可被任何复位清除。注意，FERR 和 PERR 与相应的数据一起存储于缓冲器中，在读取数据之前必须先访问错误标志位。

UART 模块中断结构

UART 拥有一个单独的中断。发送寄存器为空、发送器空闲、接收器数据有效、接收器溢出、地址检测和 RX 引脚唤醒都会产生中断。当其中任何一种情况发生时，若其对应的中断控制位使能、整体 UART 中断允许且堆栈未满，程序将会跳转到相应的中断向量执行中断服务程序，而后再返回主程序。这其中的四种情况在 USR 寄存器中有相关的标志位，若 UCR2 寄存器中相应中断允许位被置位，USR 寄存器中标志位将会产生中断。发送器有两个相应的中断允许位而接收器共用一个中断允许位。这些允许位可用于禁止个别的 UART 中断源。

地址检测也是 UART 的中断源，它没有相应的标志位，若 UCR2 寄存器中 ADDEN=1，当检测到地址将会产生 UART 中断。RX 引脚唤醒也可以产生 UART 中断，它没有相应的标志位，当 UCR2 中的 WAKE 和 RIE 位被置位，RX 引脚上有下降沿可以唤醒单片机。应注意，RX 唤醒中断发生时，系统必须延时 t_{SS1} 才能正常工作。

注意，USR 寄存器标志位为只读状态，软件不能对其进行设置，在进入相应中断服务程序时也不能清除这些标志位，其它中断亦是如此。这些标志位仅在 UART 特定动作发生时才会自动被清除，详细解释见 UART 寄存器章节。整体 UART 中断的使能或除能可由中断控制寄存器中的相关中断使能控制位控制，其中断请求由 UART 模块决定。



UART 中断结构

地址检测模式

置位 UCR2 寄存器中的 ADDEN 将启动地址检测模式。若此位为“1”，可产生接收数据有效中断，其请求标志位为 RXIF。若 ADDEN 有效，只有在接收到数据最高位为 1 才会产生中断，中断允许位 UAE 和 EMI 也要使能才会产生中断。地址的最高位为第 9 位 (BNO=1) 或第 8 位 (BNO=0)，若此位为高，则接收到的是地址而非数据。只有接收的数据的最后一位为高才会产生中断。若 ADDEN 除能，每接收到一个有效数据便会置位 RXIF，而不用考虑数据的最后一位。地址检测和奇偶校验在功能上相互排斥，若地址检测模式使能，必须保证操作的正确，同时必须将奇偶检验使能位清零，除能奇偶校验。

ADDEN	Bit 9 (BNO=1) Bit 8 (BNO=0)	产生 UART 中断
0	0	√
	1	√
1	0	×
	1	√

ADDEN 位功能

UART 模块暂停和唤醒

当 f_{SYS} 关闭时，UART 模块将暂停运行，接至 UART 模块的时钟源将除能。若正在传送数据时关闭 f_{SYS} ，发送将停止直到 UART 模块时钟源再次使能。同样地，当接收数据时 UART 进入暂停模式，数据接收也会停止。当 UART 电路进入暂停模式，USR、UCR1、UCR2、接收/发送寄存器以及 BRG 寄存器都不会受到影响。建议在 MCU 进入暂停模式前先确保数据发送或接收已完成。

UART 功能中包括了 RX 引脚的唤醒功能，由 UCR2 寄存器中 WAKE 位控制。进入 IDLE0 或 SLEEP 模式前，若该标志位 WAKE 与 UART 允许位 UARTEN、接收器允许位 RXEN 和接收器中断位 RIE 都被置位，则 RX 引脚的下降沿可将单片机从 IDLE0 或 SLEEP 模式唤醒。唤醒后系统需延时 t_{SST} 才能正常工作，在此期间，RX 引脚上的任何数据将被忽略。

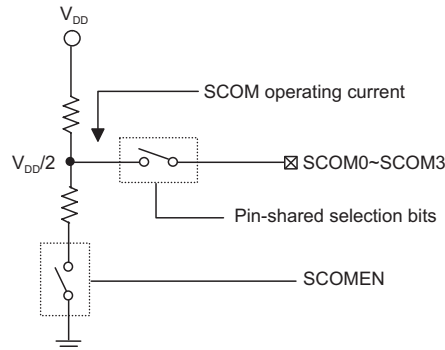
若要唤醒并产生 UART 中断，除了唤醒使能控制位和接收中断使能控制位需置位外，全局中断允许位 EMI 和 UART 中断使能控制位 URE 也必须置位；若这两控制位没有被置位，那么，单片机将可以被唤醒但不会产生中断。同样唤醒后系统需一定的延时才能正常工作，然后才会产生 UART 中断。

LCD 软件控制功能

该系列单片机具有驱动外部 LCD 面板的能力。LCD 驱动的 COM 脚 SCOM0~SCOM3 与 I/O 口共用。LCD 控制信号 (COM 和 SEG) 由软件编程实现。

LCD 操作

单片机通过设置输入 / 输出口作为 COM 引脚以驱动外部的液晶面板。LCD 驱动功能是由 SCOMC 寄存器来控制，该寄存器除了可设置 LCD 的开启和关闭外还可控制输出偏压值等功能，使得 COM 口输出 $V_{DD}/2$ 的电压，从而实现 1/2 bias LCD 的显示。



SCOMC 寄存器中的 SCOMEN 位是 LCD 驱动的主控制位，它还可以和相关的引脚共用功能控制位共同控制哪些 I/O 引脚用于 LCD 驱动。需注意的是，端口控制寄存器不需要先设置为输出以使能 LCD 驱动操作。

LCD 偏压控制

LCD 驱动器可以提供多种驱动电流选择以适应不同 LCD 面板的需求。通过设置 SCOMC 寄存器中 ISEL0 位和 ISEL1 位可以配置不同的偏压电阻。

• SCOMC 寄存器

Bit	7	6	5	4	3	2	1	0
Name	—	ISEL1	ISEL0	SCOMEN	—	—	—	—
R/W	—	R/W	R/W	R/W	—	—	—	—
POR	—	0	0	0	—	—	—	—

Bit 7 未使用，读为“0”

Bit 6~5 **ISEL1~ISEL0**: 选择 R 型偏压电流电阻 ($V_{DD}=5V$)

00: $2 \times 100k\Omega$ (1/2 Bias), $I_{BIAS} = 25\mu A$

01: $2 \times 50k\Omega$ (1/2 Bias), $I_{BIAS} = 50\mu A$

10: $2 \times 25k\Omega$ (1/2 Bias), $I_{BIAS} = 100\mu A$

11: $2 \times 12.5k\Omega$ (1/2 Bias), $I_{BIAS} = 200\mu A$

Bit 4 **SCOMEN**: LCD 控制位

0: 除能

1: 使能

当 SCOMEN 位为高时，将打开电阻 DC 通路产生 $1/2 V_{DD}$ 偏压。

Bit 3~0 未使用，读为“0”

中断

中断是单片机一个重要功能。当外部事件或内部功能如定时器模块有效，并且产生中断时，系统会暂时中止当前的程序而转到执行相对应的中断服务程序。此单片机提供多个外部中断和内部中断功能，外部中断 INTn 引脚动作产生，而内部中断由各种内部功能，如定时器模块、时基、EEPROM、SIM、UART 和 A/D 转换器等产生。

中断寄存器

中断控制基本上是在一定单片机条件发生时设置请求标志位，应用程序中中断使能位的设置是通过位于专用数据存储器中的一系列寄存器控制的。寄存器总的分为三类。第一类是 INTC0~INTC2 寄存器，用于设置基本的中断；第二类是 MFI0~MFI2 寄存器，用于设置多功能中断；最后一种有 INTEG 寄存器，用于设置外部中断边沿触发类型。

寄存器中含有中断控制位和中断请求标志位。中断控制位用于使能或除能各种中断，中断请求标志位用于存放当前中断请求的状态。它们都按照特定的模式命名，前面表示中断类型的缩写，紧接着的字母“E”代表使能/除能位，“F”代表请求标志位。

功能	使能位	请求标志	注释
总中断	EMI	—	—
INTn 脚	INTnE	INTnF	n=0 或 1
A/D 转换器	ADE	ADF	—
多功能	MFnE	MFnF	n=0~2
时基	TBnE	TBnF	n=0 或 1
EEPROM	DEE	DEF	—
CTM	CTMA _n E	CTMA _n F	n=0 或 1
	CTMP _n E	CTMP _n F	
PTM	PTMA _n E	PTMA _n F	n=0~3
	PTMP _n E	PTMP _n F	
SIM	SIME	SIMF	—
UART	URE	URF	—

中断寄存器位命名模式

寄存器名称	位							
	7	6	5	4	3	2	1	0
INTEG	—	—	—	—	INT1S1	INT1S0	INT0S1	INT0S0
INTC0	—	TB1F	TB0F	INT0F	TB1E	TB0E	INT0E	EMI
INTC1	INT1F	ADF	DEF	MF0F	INT1E	ADE	DEE	MF0E
INTC2 (HT66F0042)	—	SIMF	MF2F	MF1F	—	SIME	MF2E	MF1E
INTC2 (HT66F0082)	URF	SIMF	MF2F	MF1F	URE	SIME	MF2E	MF1E
MF10	PTMA1F	PTMP1F	PTMA0F	PTMP0F	PTMA1E	PTMP1E	PTMA0E	PTMP0E
MF11	PTMA3F	PTMP3F	PTMA2F	PTMP2F	PTMA3E	PTMP3E	PTMA2E	PTMP2E
MF12	CTMA1F	CTMP1F	CTMA0F	CTMP0F	CTMA1E	CTMP1E	CTMA0E	CTMP0E

中断寄存器列表

• INTEG 寄存器

Bit	7	6	5	4	3	2	1	0
Name	—	—	—	—	INT1S1	INT1S0	INT0S1	INT0S0
R/W	—	—	—	—	R/W	R/W	R/W	R/W
POR	—	—	—	—	0	0	0	0

Bit 7~4 未使用，读为“0”

Bit 3~2 **INT1S1~INT1S0**: INT1 脚中断边沿控制位

- 00: 除能
- 01: 上升沿
- 10: 下降沿
- 11: 双沿

Bit 1~0 **INT0S1~INT0S0**: INT0 脚中断边沿控制位

- 00: 除能
- 01: 上升沿
- 10: 下降沿
- 11: 双沿

• INTC0 寄存器

Bit	7	6	5	4	3	2	1	0
Name	—	TB1F	TB0F	INT0F	TB1E	TB0E	INT0E	EMI
R/W	—	R/W	R/W	R/W	R/W	R/W	R/W	R/W
POR	—	0	0	0	0	0	0	0

Bit 7 未使用，读为“0”

Bit 6 **TB1F**: 时基 1 中断请求标志位

- 0: 无请求
- 1: 中断请求

Bit 5 **TB0F**: 时基 0 中断请求标志位

- 0: 无请求
- 1: 中断请求

- Bit 4 **INT0F**: INT0 中断请求标志位
0: 无请求
1: 中断请求
- Bit 3 **TB1E**: 时基 1 中断控制位
0: 除能
1: 使能
- Bit 2 **TB0E**: 时基 0 中断控制位
0: 除能
1: 使能
- Bit 1 **INT0E**: INT0 中断控制位
0: 除能
1: 使能
- Bit 0 **EMI**: 总中断控制位
0: 除能
1: 使能

● **INTC1 寄存器**

Bit	7	6	5	4	3	2	1	0
Name	INT1F	ADF	DEF	MF0F	INT1E	ADE	DEE	MF0E
R/W	R/W	R/W	R/W	R/W	R/W	R/W	R/W	R/W
POR	0	0	0	0	0	0	0	0

- Bit 7 **INT1F**: INT1 中断请求标志位
0: 无请求
1: 中断请求
- Bit 6 **ADF**: A/D 转换器中断请求标志位
0: 无请求
1: 中断请求
- Bit 5 **DEF**: 数据 EEPROM 中断请求标志位
0: 无请求
1: 中断请求
- Bit 4 **MF0F**: 多功能中断 0 请求标志位
0: 无请求
1: 中断请求
- Bit 3 **INT1E**: INT1 中断控制位
0: 除能
1: 使能
- Bit 2 **ADE**: A/D 转换器中断控制位
0: 除能
1: 使能
- Bit 1 **DEE**: 数据 EEPROM 中断控制位
0: 除能
1: 使能
- Bit 0 **MF0E**: 多功能中断 0 控制位
0: 除能
1: 使能

● INTC2 寄存器 (HT66F0042)

Bit	7	6	5	4	3	2	1	0
Name	—	SIMF	MF2F	MF1F	—	SIME	MF2E	MF1E
R/W	—	R/W	R/W	R/W	—	R/W	R/W	R/W
POR	—	0	0	0	—	0	0	0

- Bit 7 未使用，读为“0”
- Bit 6 **SIMF**: SIM 中断请求标志位
0: 无请求
1: 中断请求
- Bit 5 **MF2F**: 多功能中断 2 请求标志位
0: 无请求
1: 中断请求
- Bit 4 **MF1F**: 多功能中断 1 请求标志位
0: 无请求
1: 中断请求
- Bit 3 未使用，读为“0”
- Bit 2 **SIME**: SIM 中断控制位
0: 除能
1: 使能
- Bit 1 **MF2E**: 多功能中断 2 控制位
0: 除能
1: 使能
- Bit 0 **MF1E**: 多功能中断 1 控制位
0: 除能
1: 使能

● INTC2 寄存器 (HT66F0082)

Bit	7	6	5	4	3	2	1	0
Name	URF	SIMF	MF2F	MF1F	URE	SIME	MF2E	MF1E
R/W	R/W	R/W	R/W	R/W	R/W	R/W	R/W	R/W
POR	0	0	0	0	0	0	0	0

- Bit 7 **URF**: UART 中断请求标志位
0: 无请求
1: 中断请求
- Bit 6 **SIMF**: SIM 中断请求标志位
0: 无请求
1: 中断请求
- Bit 5 **MF2F**: 多功能中断 2 请求标志位
0: 无请求
1: 中断请求
- Bit 4 **MF1F**: 多功能中断 1 请求标志位
0: 无请求
1: 中断请求
- Bit 3 **URE**: UART 中断控制位
0: 除能
1: 使能

- Bit 2 **SIME**: SIM 中断控制位
 0: 除能
 1: 使能
- Bit 1 **MF2E**: 多功能中断 2 控制位
 0: 除能
 1: 使能
- Bit 0 **MF1E**: 多功能中断 1 控制位
 0: 除能
 1: 使能

● **MF10 寄存器**

Bit	7	6	5	4	3	2	1	0
Name	PTMA1F	PTMP1F	PTMA0F	PTMPOF	PTMA1E	PTMP1E	PTMA0E	PTMP0E
R/W	R/W	R/W	R/W	R/W	R/W	R/W	R/W	R/W
POR	0	0	0	0	0	0	0	0

- Bit 7 **PTMA1F**: PTM1 比较器 A 匹配中断请求标志位
 0: 无请求
 1: 中断请求
- Bit 4 **PTMP1F**: PTM1 比较器 P 匹配中断请求标志位
 0: 无请求
 1: 中断请求
- Bit 5 **PTMA0F**: PTM0 比较器 A 匹配中断请求标志位
 0: 无请求
 1: 中断请求
- Bit 4 **PTMPOF**: PTM0 比较器 P 匹配中断请求标志位
 0: 无请求
 1: 中断请求
- Bit 3 **PTMA1E**: PTM1 比较器 A 匹配中断控制位
 0: 除能
 1: 使能
- Bit 2 **PTMP1E**: PTM1 比较器 P 匹配中断控制位
 0: 除能
 1: 使能
- Bit 1 **PTMA0E**: PTM0 比较器 A 匹配中断控制位
 0: 除能
 1: 使能
- Bit 0 **PTMP0E**: PTM0 比较器 P 匹配中断控制位
 0: 除能
 1: 使能

● MF11 寄存器

Bit	7	6	5	4	3	2	1	0
Name	PTMA3F	PTMP3F	PTMA2F	PTMP2F	PTMA3E	PTMP3E	PTMA2E	PTMP2E
R/W	R/W	R/W	R/W	R/W	R/W	R/W	R/W	R/W
POR	0	0	0	0	0	0	0	0

- Bit 7 **PTMA3F**: PTM3 比较器 A 匹配中断请求标志位
0: 无请求
1: 中断请求
- Bit 4 **PTMP3F**: PTM3 比较器 P 匹配中断请求标志位
0: 无请求
1: 中断请求
- Bit 5 **PTMA2F**: PTM2 比较器 A 匹配中断请求标志位
0: 无请求
1: 中断请求
- Bit 4 **PTMP2F**: PTM2 比较器 P 匹配中断请求标志位
0: 无请求
1: 中断请求
- Bit 3 **PTMA3E**: PTM3 比较器 A 匹配中断控制位
0: 除能
1: 使能
- Bit 2 **PTMP3E**: PTM3 比较器 P 匹配中断控制位
0: 除能
1: 使能
- Bit 1 **PTMA2E**: PTM2 比较器 A 匹配中断控制位
0: 除能
1: 使能
- Bit 0 **PTMP2E**: PTM2 比较器 P 匹配中断控制位
0: 除能
1: 使能

● MF12 寄存器

Bit	7	6	5	4	3	2	1	0
Name	CTMA1F	CTMP1F	CTMA0F	CTMP0F	CTMA1E	CTMP1E	CTMA0E	CTMP0E
R/W	R/W	R/W	R/W	R/W	R/W	R/W	R/W	R/W
POR	0	0	0	0	0	0	0	0

- Bit 7 **CTMA1F**: CTM1 比较器 A 匹配中断请求标志位
0: 无请求
1: 中断请求
- Bit 4 **CTMP1F**: CTM1 比较器 P 匹配中断请求标志位
0: 无请求
1: 中断请求
- Bit 5 **CTMA0F**: CTM0 比较器 A 匹配中断请求标志位
0: 无请求
1: 中断请求
- Bit 4 **CTMP0F**: CTM0 比较器 P 匹配中断请求标志位
0: 无请求
1: 中断请求

Bit 3	CTMA1E: CTM1 比较器 A 匹配中断控制位 0: 除能 1: 使能
Bit 2	CTMP1E: CTM1 比较器 P 匹配中断控制位 0: 除能 1: 使能
Bit 1	CTMA0E: CTM0 比较器 A 匹配中断控制位 0: 除能 1: 使能
Bit 0	CTMP0E: CTM0 比较器 P 匹配中断控制位 0: 除能 1: 使能

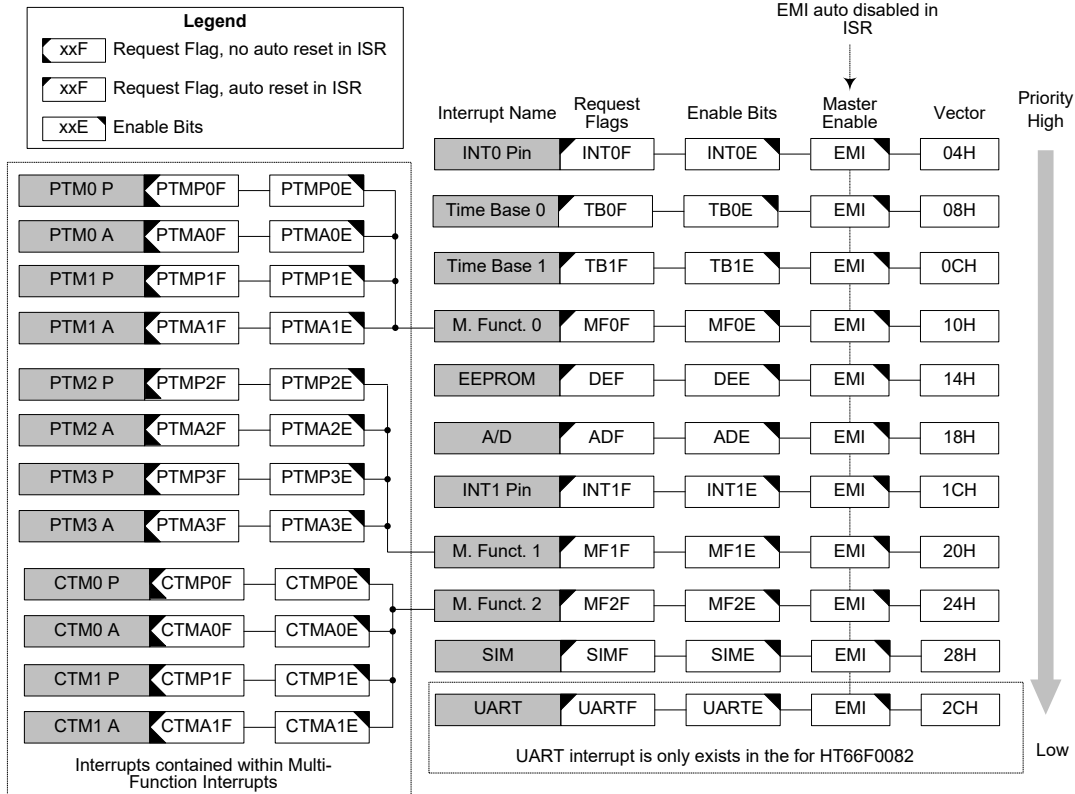
中断操作

若中断事件条件产生，如一个 TM 比较器 P 或比较器 A 发生匹配或 A/D 转换完成等等，相关中断请求标志将置起。中断标志产生后程序是否会跳转至相关中断向量执行是由中断使能位的条件决定的。若使能位为“1”，程序将跳至相关中断向量中执行；若使能位为“0”，即使中断请求标志置起中断也不会发生，程序也不会跳转至相关中断向量执行。若总中断使能位为“0”，所有中断都将除能。

当中断发生时，下条指令的地址将被压入堆栈。相应的中断向量地址加载至 PC 中。系统将从此向量取下条指令。中断向量处通常为跳转指令，以跳转到相应的中断服务程序。中断服务程序必须以“RETI”指令返回至主程序，以继续执行原来的程序。

各个中断使能位以及相应的请求标志位，以优先级的次序显示在下图。一些中断源有自己的向量，但是有些中断却共用多功能中断向量。一旦中断子程序被响应，系统将自动清除 EMI 位，所有其它的中断将被屏蔽，这个方式可以防止任何进一步的中断嵌套。其它中断请求可能发生在此期间，虽然中断不会立即响应，但是中断请求标志位会被记录。

如果某个中断服务子程序正在执行时，有另一个中断要求立即响应，那么 EMI 位应在程序进入中断子程序后置位，以允许此中断嵌套。如果堆栈已满，即使此中断使能，中断请求也不会被响应，直到 SP 减少为止。如果要求立刻动作，则堆栈必须避免成为储满状态。请求同时发生时，执行优先级如下流程图所示。所有被置起的中断请求标志都可把单片机从休眠或空闲模式中唤醒，若要防止唤醒动作发生，在单片机进入休眠或空闲模式前应将相应的标志置起。



中断结构

外部中断

通过 INT_n 引脚上的信号变化可控制外部中断。当触发沿选择位设置好触发类型，INT_n 引脚的状态发生变化，外部中断请求标志 INT_nF 被置位时外部中断请求产生。若要跳转到相应中断向量地址，总中断控制位 EMI 和相应中断使能位 INT_nE 需先被置位。此外，必须使用 INTEG 寄存器使能外部中断功能并选择触发沿类型。外部中断引脚和普通 I/O 口共用，如果相应寄存器中的中断使能位被置位，此引脚将被作为外部中断脚使用。此时该引脚必须通过设置控制寄存器，将该引脚设置为输入口。当中断使能，堆栈未满并且外部中断脚状态改变，将调用外部中断向量子程序。当响应外部中断服务子程序时，中断请求标志位 INT_nF 会自动复位且 EMI 位会被清零以除能其它中断。注意，即使此引脚被用作外部中断输入，其上拉电阻选择仍保持有效。

寄存器 INTEG 被用来选择有效的边沿类型，来触发外部中断。可以选择上升沿还是下降沿或双沿触发都产生外部中断。注意 INTEG 也可以用来除能外部中断功能。

多功能中断

此系列单片机中有 3 个多功能中断，与其它中断不同，它没有独立源，但由其现有的中断源构成，即 TM 中断。

当多功能中断中任何一种中断请求标志 MF_nF 被置位，多功能中断请求产生。当中断使能，堆栈未满，包括在多功能中断中的任意一个中断发生时，将调用多功能中断向量中的一个子程序。当响应中断服务子程序时，相关的多功能请求标志位会自动复位且 EMI 位会自动清零以除能其它中断。

但必须注意的是，在中断响应时，虽然多功能中断标志会自动复位，但多功能中断源的请求标志位，即 TM 中断的请求标志位不会自动复位，必须由应用程序清零。

A/D 转换器中断

A/D 转换器中断由 A/D 转换动作的结束来控制。当 A/D 转换器中断请求标志被置位，即 A/D 转换过程完成时，中断请求发生。当总中断使能位 EMI 和 A/D 中断使能位 ADE 被置位，允许程序跳转到各自的中断向量地址。当中断使能，堆栈未满且 A/D 转换动作结束时，将调用它们各自的中断向量子程序。当响应中断服务子程序时，相应的中断请求标志位 ADF 会自动清零。EMI 位也会被清零以除能其它中断。

时基中断

时基中断提供一个固定周期的中断信号，由各自定时器功能产生溢出信号控制。当各自的中断请求标志 TB_nF 被置位时，中断请求发生。当总中断使能位 EMI 和时基使能位 TB_nE 被置位，允许程序跳转到各自的中断向量地址。当中断使能，堆栈未满且时基溢出时，将调用它们各自的中断向量子程序。当响应中断服务子程序时，相应的中断请求标志位 TB_nF 会自动复位且 EMI 位会被清零以除能其它中断。

时基中断的目的是提供一个固定周期的中断信号，其时钟源 f_{TB} 来自内部时钟源 f_{TBC} 或 $f_{SYS}/4$ 。 f_{TB} 输入时钟首先经过分频器，分频率由程序设置 TBC 寄存器相关位获取合适的分频值以提供更长的时基中断周期。相应的控制时基中断周期的时钟源可通过 TBC 寄存器的一个位选择。

• TBC 寄存器

Bit	7	6	5	4	3	2	1	0
Name	TBON	TBCK	TB11	TB10	LXTLP	TB02	TB01	TB00
R/W	R/W	R/W	R/W	R/W	R/W	R/W	R/W	R/W
POR	0	0	1	1	0	1	1	1

Bit 7 **TBON**: TB0 和 TB1 控制位

0: 除能
1: 使能

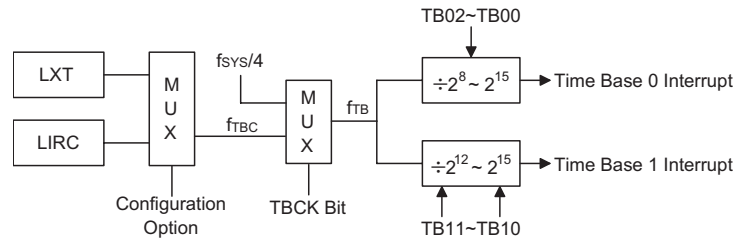
Bit 6 **TBCK**: 选择 f_{TB} 时钟位

0: f_{TBC}
1: $f_{SYS}/4$

Bit 5~4 **TB11~TB10**: 选择时基 1 溢出周期位

00: $2^{12}/f_{TB}$
01: $2^{13}/f_{TB}$
10: $2^{14}/f_{TB}$
11: $2^{15}/f_{TB}$

- Bit 3 **LXTLP**: LXT 启动模式控制
 0: 快速启动
 1: 低功耗启动
- Bit 2~0 **TB02~TB00**: 选择时基 0 溢出周期位
 000: $2^8/f_{TB}$
 001: $2^9/f_{TB}$
 010: $2^{10}/f_{TB}$
 011: $2^{11}/f_{TB}$
 100: $2^{12}/f_{TB}$
 101: $2^{13}/f_{TB}$
 110: $2^{14}/f_{TB}$
 111: $2^{15}/f_{TB}$



时基中断

EEPROM 中断

当写周期结束，EEPROM 中断请求标志 DEF 被置位，EEPROM 中断请求产生。若要程序跳转到相应中断向量地址，总中断控制位 EMI 和 EEPROM 中断使能位 DEE 需先被置位。当中断使能，堆栈未满足且 EEPROM 写周期结束时，可跳转至相应的 EEPROM 中断向量中执行。当 EEPROM 中断响应，EMI 将被自动清零以除能其它中断，EEPROM 中断请求标志 DEF 也可自动清除。

TM 中断

简易型和周期型 TM 各有两个中断，都属于多功能中断。每种类型 TM 有两个中断请求标志位 xTMPnF、xTMA nF 及两个使能位 xTMPnE、xTMA nE。当 TM 比较器 P 或 A 匹配情况发生时，相应 TM 中断请求标志被置位，TM 中断请求产生。

若要程序跳转到相应中断向量地址，总中断控制位 EMI、相应 TM 中断使能位和相关多功能中断使能位 MF nE 需先被置位。当中断使能，堆栈未满足且 TM 比较器匹配情况发生时，可跳转至相关多功能中断向量子程序中执行。当 TM 中断响应，EMI 将被自动清零以除能其它中断，相关 MF nF 标志也可自动清除，但 TM 中断请求标志需在应用程序中手动清除。

串行接口模块中断

串行接口模块中断，即 SIM 中断由 SPI 或 I²C 数据传输控制。当一个字节数据已由 SIM 接口接收或发送完，或 I²C 从机地址匹配，或 I²C 超时，中断请求标志 SIMF 被置位，SIM 中断请求产生。若要程序跳转到相应中断向量地址，总中断控制位 EMI 和串行接口中断使能位 SIME 需先被置位。当中断使能，堆栈未满足且以上任一种情况发生时，可跳转至相应中断向量子程序中执行。当串行接口中断响应，EMI 将被自动清零以除能其它中断，SIM 中断请求标志也可自动清除。

UART 传输中断

UART 传输中断由几种 UART 传输条件来控制。当发送器为空、发送器空闲、接收器数据有效、接收器溢出、地址检测和 RX 引脚唤醒，UART 中断请求标志 URF 被置位，UART 中断请求产生。若要程序跳转到相应中断向量地址，总中断控制位 EMI 和 UART 中断使能位 URE 需先被置位。当中断使能，堆栈未满且以上任何一种情况发生时，将调用 UART 中断向量子程序。当响应中断服务子程序时，相应的中断请求标志位 URF 会自动复位且 EMI 位会被清零以除能其它中断。

中断唤醒功能

每个中断都具有将处于休眠或空闲模式的单片机唤醒的能力。当中断请求标志由低到高转换时唤醒动作产生，其与中断是否使能无关。因此，尽管单片机处于休眠或空闲模式且系统振荡器停止工作，如有外部中断脚上产生外部边沿跳变，低电压或比较器输入改变都可能导致其相应的中断标志被置位，由此产生中断，因此必须注意避免伪唤醒情况的发生。若中断唤醒功能被除能，单片机进入休眠或空闲模式前相应中断请求标志应被置起。中断唤醒功能不受中断使能位的影响。

编程注意事项

通过禁止相关中断使能位，可以屏蔽中断请求，然而，一旦中断请求标志位被设定，它们会被保留在中断控制寄存器内，直到相应的中断服务子程序执行或请求标志位被软件指令清除。

多功能中断中所含中断相应程序执行时，多功能中断请求标志 MF0F~MF2F 可以自动清零，但各自的请求标志需在应用程序中手动清除。

建议在中断服务子程序中不要使用“CALL 子程序”指令。中断通常发生在不可预料的情况或是需要立刻执行的某些应用。假如只剩下一层堆栈且没有控制好中断，当“CALL 子程序”在中断服务子程序中执行时，将破坏原来的控制序列。

所有中断在休眠或空闲模式下都具有唤醒功能，当中断请求标志发生由低到高的转变时都可产生唤醒功能。若要避免相应中断产生唤醒动作，在单片机进入休眠或空闲模式前需先将相应请求标志置为高。

当进入中断服务程序，系统仅将程序计数器的内容压入堆栈，如果中断服务程序会改变状态寄存器或其它的寄存器的内容而破坏控制流程，应事先将这些数据保存起来。

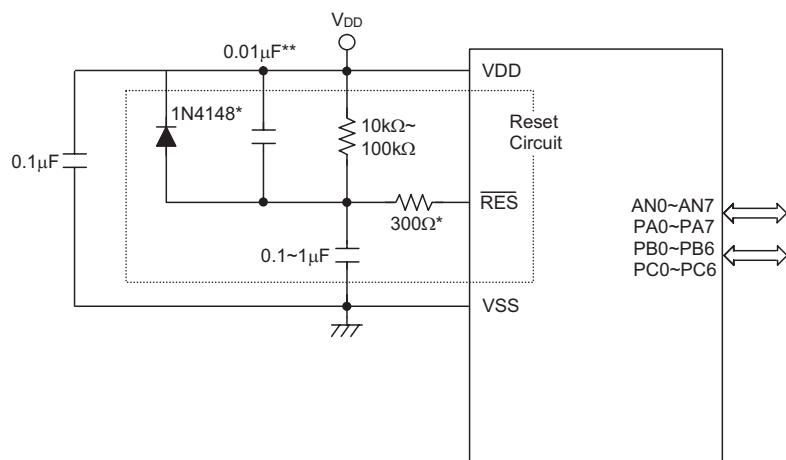
若从中断子程序中返回可执行 RET 或 RETI 指令。除了能返回至主程序外，RETI 指令还能自动设置 EMI 位为高，允许进一步中断。RET 指令只能返回至主程序，清除 EMI 位，除能进一步中断。

配置选项

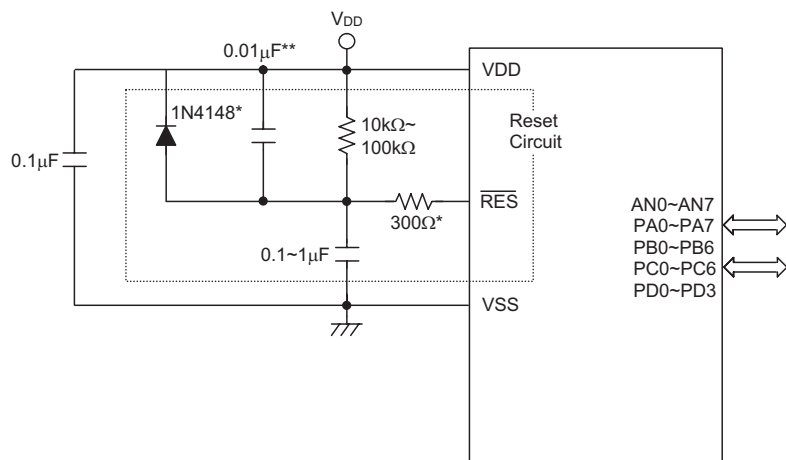
配置选项在烧写程序时写入芯片。通过 HT-IDE 的软件开发环境，使用者在开发过程中可以选择配置选项。由于使用的是硬件工具将配置选项烧入单片机，之后无法再通过应用程序修改。所有的选项必须按系统的需要定义，具体内容可参考下表：

序号	选项
振荡器选项	
1	低速振荡器类型选择 - f_L : LXT LIRC
2	HIRC 频率选择: 8MHz 12MHz 16MHz
3	LXT 选项: 内置电阻电容 外接电阻电容

应用电路



HT66F0042



HT66F0082

注：“*”表示建议加上此元件以加强静电保护。

“**”表示建议在电源有较强干扰场合加上此元件。

指令集

简介

任何单片机成功运作的核心在于它的指令集，此指令集为一组程序指令码，用来指导单片机如何去执行指定的工作。在 HOLTEK 单片机中，提供了丰富且灵活的指令，共超过六十条，程序设计者可以事半功倍地实现他们的应用。

为了更加容易理解各种各样的指令码，接下来按功能分组介绍它们。

指令周期

大部分的操作均只需要一个指令周期来执行。分支、调用或查表则需要两个指令周期。一个指令周期相当于四个系统时钟周期，因此如果在 8MHz 的系统时钟振荡器下，大部分的操作将在 0.5 μ s 中执行完成，而分支或调用操作则将在 1 μ s 中执行完成。虽然需要两个指令周期的指令通常指的是 JMP、CALL、RET、RETI 和查表指令，但如果牵涉到程序计数器低字节寄存器 PCL 也将多花费一个周期去加以执行。即指令改变 PCL 的内容进而导致直接跳转至新地址时，需要多一个周期去执行，例如“CLR PCL”或“MOV PCL, A”指令。对于跳转指令必须注意的是，如果比较的结果牵涉到跳转动作将多花费一个周期，如果没有则需一个周期即可。

数据的传送

单片机程序中数据传送是使用最为频繁的操作之一，使用三种 MOV 的指令，数据不但可以从寄存器转移至累加器（反之亦然），而且能够直接移动立即数到累加器。数据传送最重要的应用之一是从输入端口接收数据或传送数据到输出端口。

算术运算

算术运算和数据处理是大部分单片机应用所必需具备的能力，在 Holtek 单片机内部的指令集中，可直接实现加与减的运算。当加法的结果超出 255 或减法的结果少于 0 时，要注意正确的处理进位和借位的问题。INC、INCA、DEC 和 DECA 指令提供了对一个指定地址的值加一或减一的功能。

逻辑和移位运算

标准逻辑运算例如 AND、OR、XOR 和 CPL 全都包含在 Holtek 单片机内部的指令集中。大多数牵涉到数据运算的指令，数据的传送必须通过累加器。在所有逻辑数据运算中，如果运算结果为零，则零标志位将被置位，另外逻辑数据运用形式还有移位指令，例如 RR、RL、RRC 和 RLC 提供了向左或向右移动一位的方法。不同的移位指令可满足不同的应用需要。移位指令常用于串行端口的程序应用，数据可从内部寄存器转移至进位标志位，而此位则可被检验，移位运算还可应用在乘法与除法的运算组成中。

分支和控制转换

程序分支是采取使用 JMP 指令跳转至指定地址或使用 CALL 指令调用子程序的形式，两者之不同在于当子程序被执行完毕后，程序必须马上返回原来的地址。这个动作是由放置在子程序里的返回指令 RET 来实现，它可使程序跳回 CALL 指令之后的地址。在 JMP 指令中，程序则只是跳到一个指定的地址而已，并不需如 CALL 指令般跳回。一个非常有用的分支指令是条件跳转，跳转条件是由数据存储器或指定位来加以决定。遵循跳转条件，程序将继续执行下一条指令或略过且跳转至接下来的指令。这些分支指令是程序走向的关键，跳转条件可能是外部开关输入，或是内部数据位的值。

位运算

提供数据存储器中单个位的运算指令是 Holtek 单片机的特性之一。这特性对于输出端口位的设置尤其有用，其中个别的位或端口的引脚可以使用“SET [m].i”或“CLR [m].i”指令来设定其为高位或低位。如果没有这特性，程序设计师必须先读入输出口的 8 位数据，处理这些数据，然后再输出正确的新数据。这种读入 - 修改 - 写出的过程现在则被位运算指令所取代。

查表运算

数据的储存通常由寄存器完成，然而当处理大量固定的数据时，它的存储量常常造成对个别存储器的不便。为了改善此问题，Holtek 单片机允许在程序存储器中建立一个表格作为数据可直接存储的区域，只需要一组简易的指令即可对数据进行查表。

其它运算

除了上述功能指令外，其它指令还包括用于省电的“HALT”指令和使程序在极端电压或电磁环境下仍能正常工作的看门狗定时器控制指令。这些指令的使用则请查阅相关的章节。

指令集概要

下表中说明了按功能分类的指令集，用户可以将该表作为基本的指令参考。

惯例

x: 立即数
m: 数据存储器地址
A: 累加器
i: 第 0~7 位
addr: 程序存储器地址

助记符	说明	指令周期	影响标志位
算术运算			
ADD A,[m]	ACC 与数据存储器相加，结果放入 ACC	1	Z, C, AC, OV
ADDM A,[m]	ACC 与数据存储器相加，结果放入数据存储器	1 ^注	Z, C, AC, OV
ADD A, x	ACC 与立即数相加，结果放入 ACC	1	Z, C, AC, OV
ADC A,[m]	ACC 与数据存储器、进位标志相加，结果放入 ACC	1	Z, C, AC, OV
ADCM A,[m]	ACC 与数据存储器、进位标志相加，结果放入数据存储器	1 ^注	Z, C, AC, OV
SUB A, x	ACC 与立即数相减，结果放入 ACC	1	Z, C, AC, OV
SUB A,[m]	ACC 与数据存储器相减，结果放入 ACC	1	Z, C, AC, OV
SUBM A,[m]	ACC 与数据存储器相减，结果放入数据存储器	1 ^注	Z, C, AC, OV
SBC A,[m]	ACC 与数据存储器、进位标志的反相减，结果放入 ACC	1	Z, C, AC, OV
SBCM A,[m]	ACC 与数据存储器、进位标志相减，结果放入数据存储器	1 ^注	Z, C, AC, OV
DAA [m]	将加法运算中放入 ACC 的值调整为十进制数，并将结果放入数据存储器	1 ^注	C
逻辑运算			
AND A,[m]	ACC 与数据存储器做“与”运算，结果放入 ACC	1	Z
OR A,[m]	ACC 与数据存储器做“或”运算，结果放入 ACC	1	Z
XOR A,[m]	ACC 与数据存储器做“异或”运算，结果放入 ACC	1	Z
ANDM A,[m]	ACC 与数据存储器做“与”运算，结果放入数据存储器	1 ^注	Z
ORM A,[m]	ACC 与数据存储器做“或”运算，结果放入数据存储器	1 ^注	Z
XORM A,[m]	ACC 与数据存储器做“异或”运算，结果放入数据存储器	1 ^注	Z
AND A, x	ACC 与立即数做“与”运算，结果放入 ACC	1	Z
OR A, x	ACC 与立即数做“或”运算，结果放入 ACC	1	Z
XOR A, x	ACC 与立即数做“异或”运算，结果放入 ACC	1	Z
CPL [m]	对数据存储器取反，结果放入数据存储器	1 ^注	Z
CPLA [m]	对数据存储器取反，结果放入 ACC	1	Z
递增和递减			
INCA [m]	递增数据存储器，结果放入 ACC	1	Z
INC [m]	递增数据存储器，结果放入数据存储器	1 ^注	Z
DECA [m]	递减数据存储器，结果放入 ACC	1	Z
DEC [m]	递减数据存储器，结果放入数据存储器	1 ^注	Z
移位			
RRA [m]	数据存储器右移一位，结果放入 ACC	1	无
RR [m]	数据存储器右移一位，结果放入数据存储器	1 ^注	无
RRCA [m]	带进位将数据存储器右移一位，结果放入 ACC	1	C
RRC [m]	带进位将数据存储器右移一位，结果放入数据存储器	1 ^注	C
RLA [m]	数据存储器左移一位，结果放入 ACC	1	无

助记符	说明	指令周期	影响标志位
RL [m]	数据存储器左移一位, 结果放入数据存储器	1 ^注	无
RLCA [m]	带进位将数据存储器左移一位, 结果放入 ACC	1	C
RLC [m]	带进位将数据存储器左移一位, 结果放入数据存储器	1 ^注	C
数据传送			
MOV A,[m]	将数据存储器送至 ACC	1	无
MOV [m],A	将 ACC 送至数据存储器	1 ^注	无
MOV A, x	将立即数送至 ACC	1	无
位运算			
CLR [m].i	清除数据存储器的位	1 ^注	无
SET [m].i	置位数据存储器的位	1 ^注	无
转移			
JMP addr	无条件跳转	2	无
SZ [m]	如果数据存储器为零, 则跳过下一条指令	1 ^注	无
SZA [m]	数据存储器送至 ACC, 如果内容为零, 则跳过下一条指令	1 ^注	无
SZ [m].i	如果数据存储器的第 i 位为零, 则跳过下一条指令	1 ^注	无
SNZ [m].i	如果数据存储器的第 i 位不为零, 则跳过下一条指令	1 ^注	无
SIZ [m]	递增数据存储器, 如果结果为零, 则跳过下一条指令	1 ^注	无
SDZ [m]	递减数据存储器, 如果结果为零, 则跳过下一条指令	1 ^注	无
SIZA [m]	递增数据存储器, 将结果放入 ACC, 如果结果为零, 则跳过下一条指令	1 ^注	无
SDZA [m]	递减数据存储器, 将结果放入 ACC, 如果结果为零, 则跳过下一条指令	1 ^注	无
CALL addr	子程序调用	2	无
RET	从子程序返回	2	无
RET A, x	从子程序返回, 并将立即数放入 ACC	2	无
RETI	从中断返回	2	无
查表			
TABRD [m]	读取特定页或者当前页的 ROM 内容, 并送至数据存储器 and TBLH	2 ^注	无
TABRDL [m]	读取最后页的 ROM 内容, 并送至数据存储器 and TBLH	2 ^注	无
其它指令			
NOP	空指令	1	无
CLR [m]	清除数据存储器	1 ^注	无
SET [m]	置位数据存储器	1 ^注	无
CLR WDT	清除看门狗定时器	1	TO, PDF
CLR WDT1	预清除看门狗定时器	1	TO, PDF
CLR WDT2	预清除看门狗定时器	1	TO, PDF
SWAP [m]	交换数据存储器的高低字节, 结果放入数据存储器	1 ^注	无
SWAPA [m]	交换数据存储器的高低字节, 结果放入 ACC	1	无
HALT	进入暂停模式	1	TO, PDF

注: 1. 对跳转指令而言, 如果比较的结果牵涉到跳转即需 2 个周期, 如果没有发生跳转, 则只需一个周期。

2. 任何指令若要改变 PCL 的内容将需要 2 个周期来执行。

3. 对于“CLR WDT1”或“CLR WDT2”指令而言, TO 和 PDF 标志位也许会受执行结果影响, “CLR WDT1”和“CLR WDT2”被连续地执行后, TO 和 PDF 标志位会被清除, 否则 TO 和 PDF 标志位保持不变

指令定义

ADC A, [m]	Add Data Memory to ACC with Carry
指令说明	将指定的数据存储器、累加器内容以及进位标志相加，结果存放到累加器。
功能表示	$ACC \leftarrow ACC + [m] + C$
影响标志位	OV、Z、AC、C
ADCM A, [m]	Add ACC to Data Memory with Carry
指令说明	将指定的数据存储器、累加器内容和进位标志位相加，结果存放到指定的数据存储器。
功能表示	$[m] \leftarrow ACC + [m] + C$
影响标志位	OV、Z、AC、C
ADD A, [m]	Add Data Memory to ACC
指令说明	将指定的数据存储器和累加器内容相加，结果存放到累加器。
功能表示	$ACC \leftarrow ACC + [m]$
影响标志位	OV、Z、AC、C
ADD A, x	Add immediate data to ACC
指令说明	将累加器和立即数相加，结果存放到累加器。
功能表示	$ACC \leftarrow ACC + x$
影响标志位	OV、Z、AC、C
ADDM A, [m]	Add ACC to Data Memory
指令说明	将指定的数据存储器和累加器内容相加，结果存放到指定的数据存储器。
功能表示	$[m] \leftarrow ACC + [m]$
影响标志位	OV、Z、AC、C
AND A, [m]	Logical AND Data Memory to ACC
指令说明	将累加器中的数据和指定数据存储器内容做逻辑与，结果存放到累加器。
功能表示	$ACC \leftarrow ACC \text{ "AND" } [m]$
影响标志位	Z

AND A, x	Logical AND immediate data to ACC
指令说明	将累加器中的数据和立即数做逻辑与，结果存放到累加器。
功能表示	$ACC \leftarrow ACC \text{ "AND" } x$
影响标志位	Z
ANDM A, [m]	Logical AND ACC to Data Memory
指令说明	将指定数据存储器内容和累加器中的数据做逻辑与，结果存放到数据存储器。
功能表示	$[m] \leftarrow ACC \text{ "AND" } [m]$
影响标志位	Z
CALL addr	Subroutine call
指令说明	无条件地调用指定地址的子程序，此时程序计数器先加 1 获得下一个要执行的指令地址并压入堆栈，接着载入指定地址并从新地址继续执行程序，由于此指令需要额外的运算，所以为一个 2 周期的指令。
功能表示	$Stack \leftarrow Program Counter + 1$ $Program Counter \leftarrow addr$
影响标志位	无
CLR [m]	Clear Data Memory
指令说明	将指定数据存储器的内容清零。
功能表示	$[m] \leftarrow 00H$
影响标志位	无
CLR [m].i	Clear bit of Data Memory
指令说明	将指定数据存储器的 i 位内容清零。
功能表示	$[m].i \leftarrow 0$
影响标志位	无
CLR WDT	Clear Watchdog Timer
指令说明	WDT 计数器、暂停标志位 PDF 和看门狗溢出标志位 TO 清零。
功能表示	WDT cleared $TO \ \& \ PDF \leftarrow 0$
影响标志位	TO、PDF

CLR WDT1	Preclear Watchdog Timer
指令说明	PDF 和 TO 标志位都被清 0。必须配合 CLR WDT2 一起使用清除 WDT 计时器。当程序仅执行 CLR WDT1，而没有执行 CLR WDT2 时，PDF 与 TO 保留原状态不变。
功能表示	WDT ← 00H TO & PDF ← 0
影响标志位	TO、PDF
CLR WDT2	Preclear Watchdog Timer
指令说明	PDF 和 TO 标志位都被清 0。必须配合 CLR WDT1 一起使用清除 WDT 计时器。当程序仅执行 CLR WDT2，而没有执行 CLR WDT1 时，PDF 与 TO 保留原状态不变。
功能表示	WDT ← 00H TO & PDF ← 0
影响标志位	TO、PDF
CPL [m]	Complement Data Memory
指令说明	将指定数据存储器中的每一位取逻辑反，相当于从 1 变 0 或 0 变 1。
功能表示	$[m] \leftarrow \overline{[m]}$
影响标志位	Z
CPLA [m]	Complement Data Memory with result in ACC
指令说明	将指定数据存储器中的每一位取逻辑反，相当于从 1 变 0 或 0 变 1，而结果被储存回累加器且数据存储器中的内容不变。
功能表示	$ACC \leftarrow \overline{[m]}$
影响标志位	Z

DAA [m]	Decimal-Adjust ACC for addition with result in Data Memory
指令说明	将累加器中的内容转换为 BCD（二进制转成十进制）码。如果低四位的值大于“9”或 AC=1，那么 BCD 调整就执行对原值加“6”，否则原值保持不变；如果高四位的值大于“9”或 C=1，那么 BCD 调整就执行对原值加“6”。BCD 转换实质上是根据累加器和标志位执行 00H，06H，60H 或 66H 的加法运算，结果存放和数据存储器。只有进位标志位 C 受影响，用来指示原始 BCD 的和是否大于 100，并可以进行双精度十进制数的加法运算。
功能表示	[m] ← ACC + 00H 或 [m] ← ACC + 06H 或 [m] ← ACC + 60H 或 [m] ← ACC + 66H
影响标志位	C
DEC [m]	Decrement Data Memory
指令说明	将指定数据存储器内容减 1。
功能表示	[m] ← [m] - 1
影响标志位	Z
DECA [m]	Decrement Data Memory with result in ACC
指令说明	将指定数据存储器的内容减 1，把结果存放回累加器并保持指定数据存储器的内容不变。
功能表示	ACC ← [m] - 1
影响标志位	Z
HALT	Enter power down mode
指令说明	此指令终止程序执行并关掉系统时钟，RAM 和寄存器的内容保持原状态，WDT 计数器和分频器被清“0”，暂停标志位 PDF 被置位 1，WDT 溢出标志位 TO 被清 0。
功能表示	TO ← 0 PDF ← 1
影响标志位	TO、PDF
INC [m]	Increment Data Memory
指令说明	将指定数据存储器的内容加 1。
功能表示	[m] ← [m] + 1
影响标志位	Z

INCA [m] 指令说明	Increment Data Memory with result in ACC 将指定数据存储器的内容加 1，结果存放回累加器并保持指定的数据存储器内容不变。
功能表示	$ACC \leftarrow [m] + 1$
影响标志位	Z
JMP addr 指令说明	Jump unconditionally 程序计数器的内容无条件地由被指定的地址取代，程序由新的地址继续执行。当新的地址被加载时，必须插入一个空指令周期，所以此指令为 2 个周期的指令。
功能表示	$Program\ Counter \leftarrow addr$
影响标志位	无
MOV A, [m] 指令说明	Move Data Memory to ACC 将指定数据存储器的内容复制到累加器。
功能表示	$ACC \leftarrow [m]$
影响标志位	无
MOV A, x 指令说明	Move immediate data to ACC 将 8 位立即数载入累加器。
功能表示	$ACC \leftarrow x$
影响标志位	无
MOV [m], A 指令说明	Move ACC to Data Memory 将累加器的内容复制到指定的数据存储器。
功能表示	$[m] \leftarrow ACC$
影响标志位	无
NOP 指令说明	No operation 空操作，接下来顺序执行下一条指令。
功能表示	$PC \leftarrow PC+1$
影响标志位	无
OR A, [m] 指令说明	Logical OR Data Memory to ACC 将累加器中的数据和指定的数据存储器内容逻辑或，结果存放到累加器。
功能表示	$ACC \leftarrow ACC \text{ "OR" } [m]$
影响标志位	Z

ORA, x	Logical OR immediate data to ACC
指令说明	将累加器中的数据和立即数逻辑或，结果存放到累加器。
功能表示	$ACC \leftarrow ACC \text{ "OR" } x$
影响标志位	Z
ORM A, [m]	Logical OR ACC to Data Memory
指令说明	将存在指定数据存储器的数据和累加器逻辑或，结果放到数据存储器。
功能表示	$[m] \leftarrow ACC \text{ "OR" } [m]$
影响标志位	Z
RET	Return from subroutine
指令说明	将堆栈寄存器中的程序计数器值恢复，程序由取回的地址继续执行。
功能表示	$Program\ Counter \leftarrow Stack$
影响标志位	无
RET A, x	Return from subroutine and load immediate data to ACC
指令说明	将堆栈寄存器中的程序计数器值恢复且累加器载入指定的立即数，程序由取回的地址继续执行。
功能表示	$Program\ Counter \leftarrow Stack$ $ACC \leftarrow x$
影响标志位	无
RETI	Return from interrupt
指令说明	将堆栈寄存器中的程序计数器值恢复且中断功能通过设置 EMI 位重新使能。EMI 是控制中断使能的主控制位。如果在执行 RETI 指令之前还有中断未被相应，则这个中断将在返回主程序之前被相应。
功能表示	$Program\ Counter \leftarrow Stack$ $EMI \leftarrow 1$
影响标志位	无
RL [m]	Rotate Data Memory left
指令说明	将指定数据存储器的内容左移 1 位，且第 7 位移到第 0 位。
功能表示	$[m].(i+1) \leftarrow [m].i \ (i=0\sim 6)$ $[m].0 \leftarrow [m].7$
影响标志位	无

RLA [m]	Rotate Data Memory left with result in ACC
指令说明	将指定数据存储器的内容左移 1 位，且第 7 位移到第 0 位，结果送到累加器，而指定数据存储器的内容保持不变。
功能表示	$ACC.(i+1) \leftarrow [m].i \ (i=0\sim6)$ $ACC.0 \leftarrow [m].7$
影响标志位	无
RLC [m]	Rotate Data Memory Left through Carry
指令说明	将指定数据存储器的内容连同进位标志左移 1 位，第 7 位取代进位标志且原本的进位标志移到第 0 位。
功能表示	$[m].(i+1) \leftarrow [m].i \ (i=0\sim6)$ $[m].0 \leftarrow C$ $C \leftarrow [m].7$
影响标志位	C
RLC A [m]	Rotate Data Memory left through Carry with result in ACC
指令说明	将指定数据存储器的内容连同进位标志左移 1 位，第 7 位取代进位标志且原本的进位标志移到第 0 位，移位结果送回累加器，但是指定数据寄存器的内容保持不变。
功能表示	$ACC.(i+1) \leftarrow [m].i \ (i=0\sim6)$ $ACC.0 \leftarrow C$ $C \leftarrow [m].7$
影响标志位	C
RR [m]	Rotate Data Memory right
指令说明	将指定数据存储器的内容循环右移 1 位且第 0 位移到第 7 位。
功能表示	$[m].i \leftarrow [m].(i+1) \ (i=0\sim6)$ $[m].7 \leftarrow [m].0$
影响标志位	无
RRA [m]	Rotate Data Memory right with result in ACC
指令说明	将指定数据存储器的内容循环右移 1 位，第 0 位移到第 7 位，移位结果存放到累加器，而指定数据存储器的内容保持不变。
功能表示	$ACC.i \leftarrow [m].(i+1) \ (i=0\sim6)$ $ACC.7 \leftarrow [m].0$
影响标志位	无

RRC [m]	Rotate Data Memory right through Carry
指令说明	将指定数据存储器的内容连同进位标志右移 1 位，第 0 位取代进位标志且原本的进位标志移到第 7 位。
功能表示	$[m].i \leftarrow [m].(i+1) (i=0\sim6)$ $[m].7 \leftarrow C$ $C \leftarrow [m].0$
影响标志位	C
RRCA [m]	Rotate Data Memory right through Carry with result in ACC
指令说明	将指定数据存储器的内容连同进位标志右移 1 位，第 0 位取代进位标志且原本的进位标志移到第 7 位，移位结果送回累加器，但是指定数据寄存器的内容保持不变。
功能表示	$ACC.i \leftarrow [m].(i+1) (i=0\sim6)$ $ACC.7 \leftarrow C$ $C \leftarrow [m].0$
影响标志位	C
SBC A, [m]	Subtract Data Memory from ACC with Carry
指令说明	将累加器减去指定数据存储器的内容以及进位标志的反，结果存放到累加器。如果结果为负，C 标志位清除为 0，反之结果为正或 0，C 标志位设置为 1。
功能表示	$ACC \leftarrow ACC - [m] - \bar{C}$
影响标志位	OV、Z、AC、C、SC、CZ
SBCM A, [m]	Subtract Data Memory from ACC with Carry and result in Data Memory
指令说明	将累加器减去指定数据存储器的内容以及进位标志的反，结果存放到数据存储器。如果结果为负，C 标志位清除为 0，反之结果为正或 0，C 标志位设置为 1。
功能表示	$[m] \leftarrow ACC - [m] - \bar{C}$
影响标志位	OV、Z、AC、C、SC、CZ
SDZ [m]	Skip if Decrement Data Memory is 0
指令说明	将指定的数据存储器的内容减 1，判断是否为 0，若为 0 则跳过下一条指令，由于取得下一个指令时会要求插入一个空指令周期，所以此指令为 2 个周期的指令。如果结果不为 0，则程序继续执行下一条指令。
功能表示	$[m] \leftarrow [m] - 1$ ，如果 $[m]=0$ 跳过下一条指令执行
影响标志位	无

SDZA [m]	Decrement data memory and place result in ACC,skip if 0
指令说明	将指定数据存储器内容减 1，判断是否为 0，如果为 0 则跳过下一条指令，此结果将存放到累加器，但指定数据存储器内容不变。由于取得下一个指令时会要求插入一个空指令周期，所以此指令为 2 个周期的指令。如果结果不为 0，则程序继续执行下一条指令。
功能表示	$ACC \leftarrow [m]-1$ ，如果 $ACC=0$ 跳过下一条指令执行
影响标志位	无
SET [m]	Set Data Memory
指令说明	将指定数据存储器的每一位设置为 1。
功能表示	$[m] \leftarrow FFH$
影响标志位	无
SET [m].i	Set bit of Data Memory
指令说明	将指定数据存储器的第 i 位置位为 1。
功能表示	$[m].i \leftarrow 1$
影响标志位	无
SIZ [m]	Skip if increment Data Memory is 0
指令说明	将指定的数据存储器的内容加 1，判断是否为 0，若为 0 则跳过下一条指令。由于取得下一个指令时会要求插入一个空指令周期，所以此指令为 2 个周期的指令。如果结果不为 0，则程序继续执行下一条指令。
功能表示	$[m] \leftarrow [m]+1$ ，如果 $[m]=0$ 跳过下一条指令执行
影响标志位	无
SIZA [m]	Skip if increment Data Memory is zero with result in ACC
指令说明	将指定数据存储器的内容加 1，判断是否为 0，如果为 0 则跳过下一条指令，此结果会被存放到累加器，但是指定数据存储器的内容不变。由于取得下一个指令时会要求插入一个空指令周期，所以此指令为 2 个周期的指令。如果结果不为 0，则程序继续执行下一条指令。
功能表示	$ACC \leftarrow [m]+1$ ，如果 $ACC=0$ 跳过下一条指令执行
影响标志位	无

<p>SNZ [m].i 指令说明</p> <p>功能表示</p> <p>影响标志位</p>	<p>Skip if bit i of Data Memory is not 0 判断指定数据存储器的第 i 位，若不为 0，则程序跳过下一条指令执行。由于取得下一个指令时会要求插入一个空指令周期，所以此指令为 2 个周期的指令。如果结果为 0，则程序继续执行下一条指令。</p> <p>如果 [m].i≠0，跳过下一条指令执行</p> <p>无</p>
<p>SUB A, [m] 指令说明</p> <p>功能表示</p> <p>影响标志位</p>	<p>Subtract Data Memory from ACC 将累加器的内容减去指定的数据存储器的数据，把结果存放到累加器。如果结果为负，C 标志位清除为 0，反之结果为正或 0，C 标志位设置为 1。</p> <p>$ACC \leftarrow ACC - [m]$</p> <p>OV、Z、AC、C、SC、CZ</p>
<p>SUBM A, [m] 指令说明</p> <p>功能表示</p> <p>影响标志位</p>	<p>Subtract Data Memory from ACC with result in Data Memory 将累加器的内容减去指定数据存储器的数据，结果存放到指定的数据存储器。如果结果为负，C 标志位清除为 0，反之结果为正或 0，C 标志位设置为 1。</p> <p>$[m] \leftarrow ACC - [m]$</p> <p>OV、Z、AC、C、SC、CZ</p>
<p>SUB A, x 指令说明</p> <p>功能表示</p> <p>影响标志位</p>	<p>Subtract immediate Data from ACC 将累加器的内容减去立即数，结果存放到累加器。如果结果为负，C 标志位清除为 0，反之结果为正或 0，C 标志位设置为 1。</p> <p>$ACC \leftarrow ACC - x$</p> <p>OV、Z、AC、C、SC、CZ</p>
<p>SWAP [m] 指令说明</p> <p>功能表示</p> <p>影响标志位</p>	<p>Swap nibbles of Data Memory 将指定数据存储器的低 4 位和高 4 位互相交换。</p> <p>$[m].3\sim[m].0 \leftrightarrow [m].7\sim[m].4$</p> <p>无</p>
<p>SWAPA [m] 指令说明</p> <p>功能表示</p> <p>影响标志位</p>	<p>Swap nibbles of Data Memory with result in ACC 将指定数据存储器的低 4 位与高 4 位互相交换，再将结果存放到累加器且指定数据寄存器的数据保持不变。</p> <p>$ACC.3\sim ACC.0 \leftarrow [m].7\sim[m].4$ $ACC.7\sim ACC.4 \leftarrow [m].3\sim[m].0$</p> <p>无</p>

SZ [m]	Skip if Data Memory is 0
指令说明	判断指定数据存储器的内容是否为 0，若为 0，则程序跳下一条指令执行。由于取得下一个指令时会要求插入一个空指令周期，所以此指令为 2 个周期的指令。如果结果不为 0，则程序继续执行下一条指令。
功能表示	如果 [m]=0, 跳过下一条指令执行
影响标志位	无
SZA [m]	Skip if Data Memory is 0 with data movement to ACC
指令说明	将指定数据存储器内容复制到累加器，并判断指定数据存储器的内容是否为 0，若为 0 则跳下一条指令。由于取得下一个指令时会要求插入一个空指令周期，所以此指令为 2 个周期的指令。如果结果不为 0，则程序继续执行下一条指令。
功能表示	ACC ←[m]，如果 [m]=0，跳过下一条指令执行
影响标志位	无
SZ [m].i	Skip if bit i of Data Memory is 0
指令说明	判断指定数据存储器的第 i 位是否为 0，若为 0，则跳下一条指令。由于取得下一个指令时会要求插入一个空指令周期，所以此指令为 2 个周期的指令。如果结果不为 0，则程序继续执行下一条指令。
功能表示	如果 [m].i=0，跳过下一条指令执行
影响标志位	无
TABRD [m]	Read table (specific page or current page) to TBLH and Data Memory
指令说明	将表格指针 (TBHP 和 TBLP，若无 TBHP 则仅 TBLP) 所指的程序代码低字节移至指定数据存储器且将高字节移至 TBLH。
功能表示	[m] ← 程序代码 (低字节) TBLH ← 程序代码 (高字节)
影响标志位	无
TABRDL [m]	Read table (last page) to TBLH and Data Memory
指令说明	将表格指针 TBLP 所指的程序代码低字节 (最后一页) 移至指定数据存储器且将高字节移至 TBLH。
功能表示	[m] ← 程序代码 (低字节) TBLH ← 程序代码 (高字节)
影响标志位	无

XOR A, [m]	Logical XOR Data Memory to ACC
指令说明	将累加器的数据和指定的数据存储器内容逻辑异或，结果存放到累加器。
功能表示	$ACC \leftarrow ACC \text{ "XOR" } [m]$
影响标志位	Z
XORM A, [m]	Logical XOR ACC to Data Memory
指令说明	将累加器的数据和指定的数据存储器内容逻辑异或，结果放到数据存储器。
功能表示	$[m] \leftarrow ACC \text{ "XOR" } [m]$
影响标志位	Z
XOR A, x	Logical XOR immediate data to ACC
指令说明	将累加器的数据与立即数逻辑异或，结果存放到累加器。
功能表示	$ACC \leftarrow ACC \text{ "XOR" } x$
影响标志位	Z

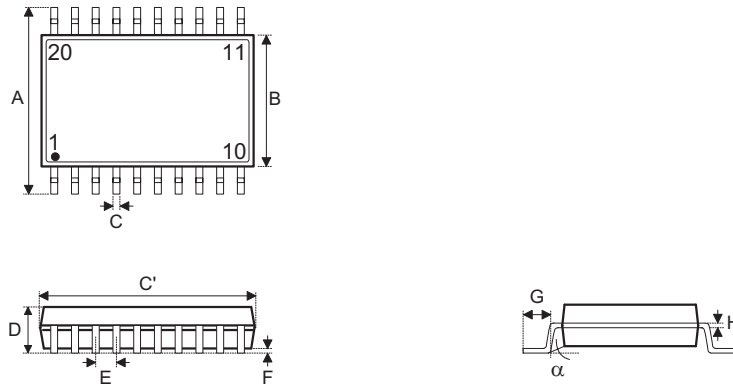
封装信息

请注意，这里提供的封装信息仅作为参考。由于这个信息经常更新，提醒用户咨询 [Holtek 网站](#) 以获取最新版本的 [封装信息](#)。

封装信息的相关内容如下所示，点击可链接至 Holtek 网站相关信息页面。

- 封装信息（包括外形尺寸、包装带和卷轴规格）
- 封装材料信息
- 纸箱信息

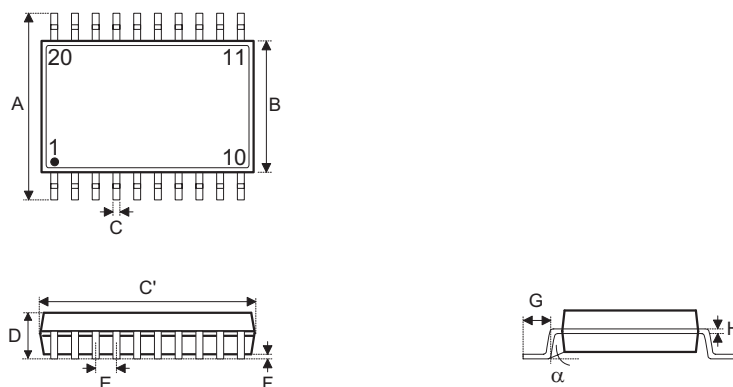
20-pin SOP (300mil) 外形尺寸



符号	尺寸 (单位: inch)		
	最小	正常	最大
A	—	0.406 BSC	—
B	—	0.295 BSC	—
C	0.012	—	0.020
C'	—	0.504 BSC	—
D	—	—	0.104
E	—	0.050 BSC	—
F	0.004	—	0.012
G	0.016	—	0.050
H	0.008	—	0.013
α	0°	—	8°

符号	尺寸 (单位: mm)		
	最小	正常	最大
A	—	10.30 BSC	—
B	—	7.5 BSC	—
C	0.31	—	0.51
C'	—	12.8 BSC	—
D	—	—	2.56
E	—	1.27 BSC	—
F	0.10	—	0.30
G	0.40	—	1.27
H	0.20	—	0.33
α	0°	—	8°

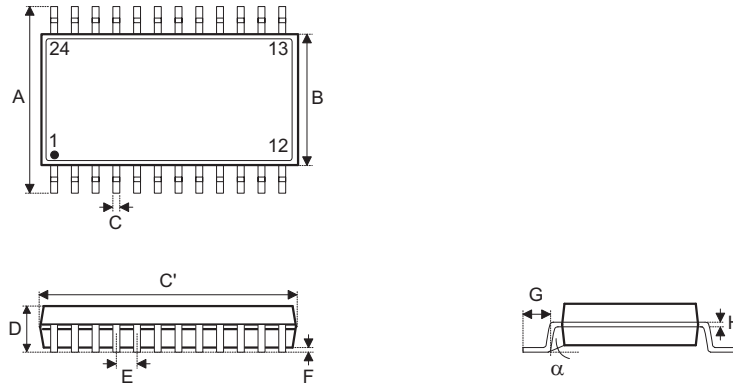
20-pin SSOP (150mil) 外形尺寸



符号	尺寸 (单位: inch)		
	最小	正常	最大
A	—	0.236 BSC	—
B	—	0.155 BSC	—
C	0.008	—	0.012
C'	—	0.341 BSC	—
D	—	—	0.069
E	—	0.025 BSC	—
F	0.004	—	0.0098
G	0.016	—	0.05
H	0.004	—	0.01
α	0°	—	8°

符号	尺寸 (单位: mm)		
	最小	正常	最大
A	—	6 BSC	—
B	—	3.9 BSC	—
C	0.20	—	0.30
C'	—	8.66 BSC	—
D	—	—	1.75
E	—	0.635 BSC	—
F	0.10	—	0.25
G	0.41	—	1.27
H	0.10	—	0.25
α	0°	—	8°

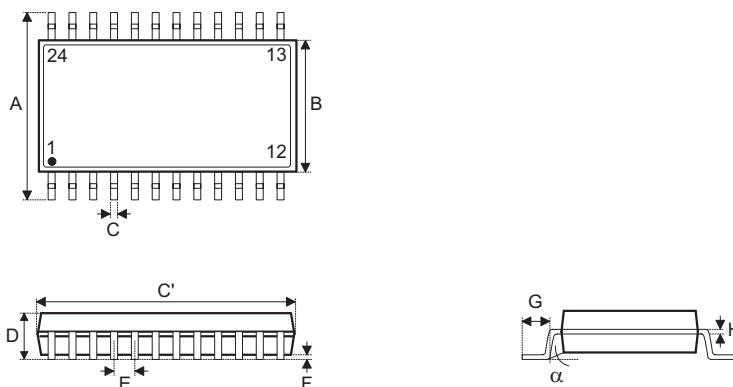
24-pin SOP (300mil) 外形尺寸



符号	尺寸 (单位: inch)		
	最小	正常	最大
A	—	0.406 BSC	—
B	—	0.295 BSC	—
C	0.012	—	0.020
C'	—	0.606 BSC	—
D	—	—	0.104
E	—	0.050 BSC	—
F	0.004	—	0.012
G	0.016	—	0.050
H	0.008	—	0.013
α	0°	—	8°

符号	尺寸 (单位: mm)		
	最小	正常	最大
A	—	10.30 BSC	—
B	—	7.5 BSC	—
C	0.31	—	0.51
C'	—	15.4 BSC	—
D	—	—	2.65
E	—	1.27 BSC	—
F	0.10	—	0.30
G	0.40	—	1.27
H	0.20	—	0.33
α	0°	—	8°

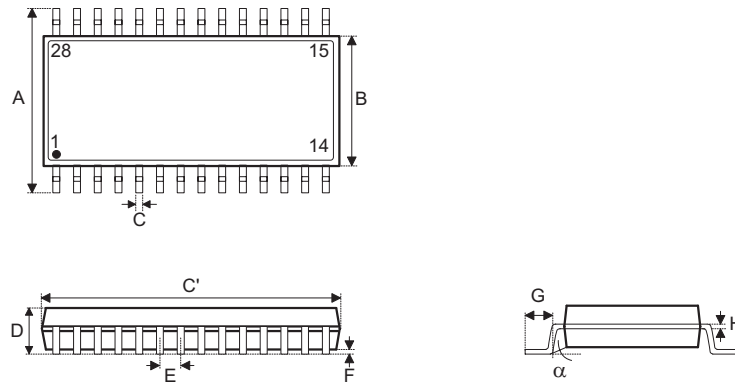
24-pin SSOP (150mil) 外形尺寸



符号	尺寸 (单位: inch)		
	最小	正常	最大
A	—	0.236 BSC	—
B	—	0.154 BSC	—
C	0.008	—	0.012
C'	—	0.341 BSC	—
D	—	—	0.069
E	—	0.025 BSC	—
F	0.004	—	0.010
G	0.016	—	0.050
H	0.004	—	0.010
α	0°	—	8°

符号	尺寸 (单位: mm)		
	最小	正常	最大
A	—	6.0 BSC	—
B	—	3.9 BSC	—
C	0.20	—	0.30
C'	—	8.66 BSC	—
D	—	—	1.75
E	—	0.635 BSC	—
F	0.10	—	0.25
G	0.41	—	1.27
H	0.10	—	0.25
α	0°	—	8°

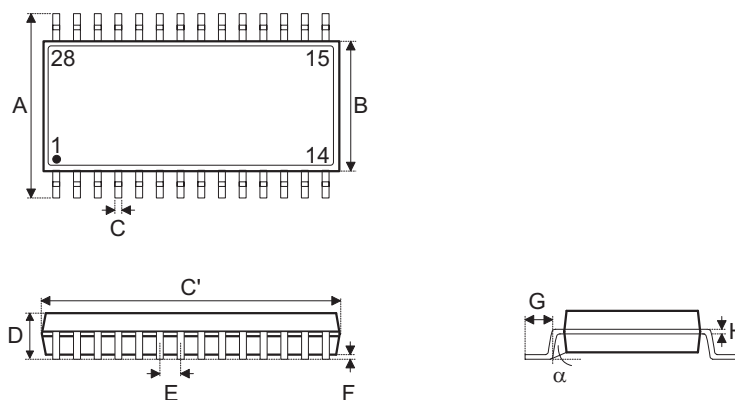
28-pin SOP (300mil) 外形尺寸



符号	尺寸 (单位: inch)		
	最小	正常	最大
A	—	0.406 BSC	—
B	—	0.295 BSC	—
C	0.012	—	0.020
C'	—	0.705 BSC	—
D	—	—	0.104
E	—	0.050 BSC	—
F	0.004	—	0.012
G	0.016	—	0.050
H	0.008	—	0.013
α	0°	—	8°

符号	尺寸 (单位: mm)		
	最小	正常	最大
A	—	10.30 BSC	—
B	—	7.5 BSC	—
C	0.31	—	0.51
C'	—	17.9 BSC	—
D	—	—	2.65
E	—	1.27 BSC	—
F	0.10	—	0.30
G	0.40	—	1.27
H	0.20	—	0.33
α	0°	—	8°

28-pin SSOP (150mil) 外形尺寸



符号	尺寸 (单位: inch)		
	最小	正常	最大
A	—	0.236 BSC	—
B	—	0.154 BSC	—
C	0.008	—	0.012
C'	—	0.390 BSC	—
D	—	—	0.069
E	—	0.025 BSC	—
F	0.004	—	0.0098
G	0.016	—	0.050
H	0.004	—	0.010
α	0°	—	8°

符号	尺寸 (单位: mm)		
	最小	正常	最大
A	—	6.0 BSC	—
B	—	3.9 BSC	—
C	0.20	—	0.30
C'	—	9.9 BSC	—
D	—	—	1.75
E	—	0.635 BSC	—
F	0.10	—	0.25
G	0.41	—	1.27
H	0.10	—	0.25
α	0°	—	8°

Copyright© 2019 by HOLTEK SEMICONDUCTOR INC.

使用指南中所出现的信息在出版当时相信是正确的，然而 **Holtek** 对于说明书的使用不负任何责任。文中提到的应用目的仅仅是用来做说明，**Holtek** 不保证或表示这些没有进一步修改的应用将是适当的，也不推荐它的产品使用在会由于故障或其它原因可能会对人身造成危害的地方。**Holtek** 产品不授权用于救生、维生从机或系统中做为关键从机。**Holtek** 拥有不事先通知而修改产品的权利，对于最新的信息，请参考我们的网址 <http://www.holtek.com/zh/>.